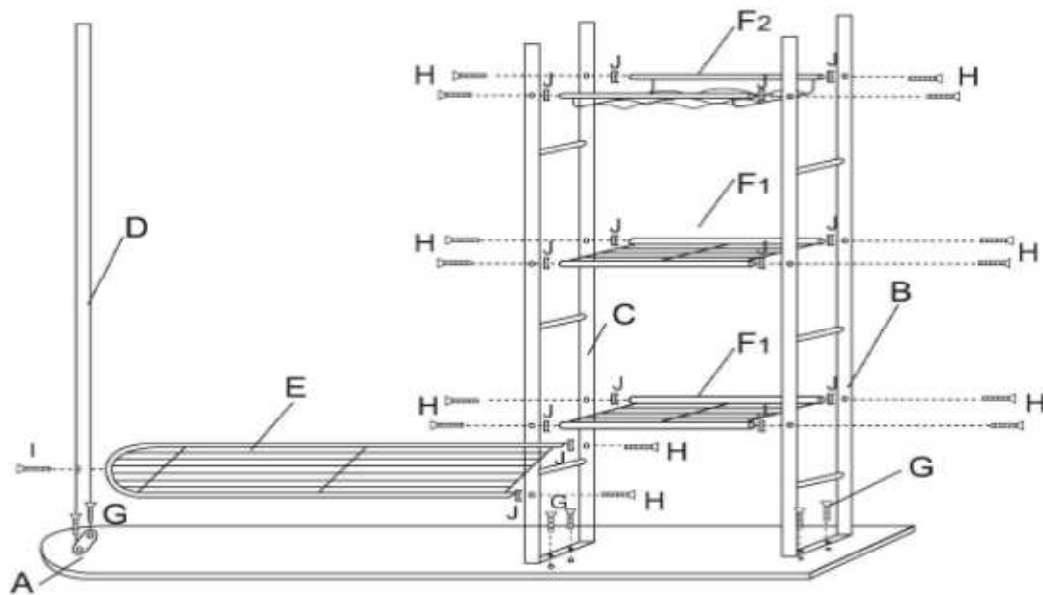
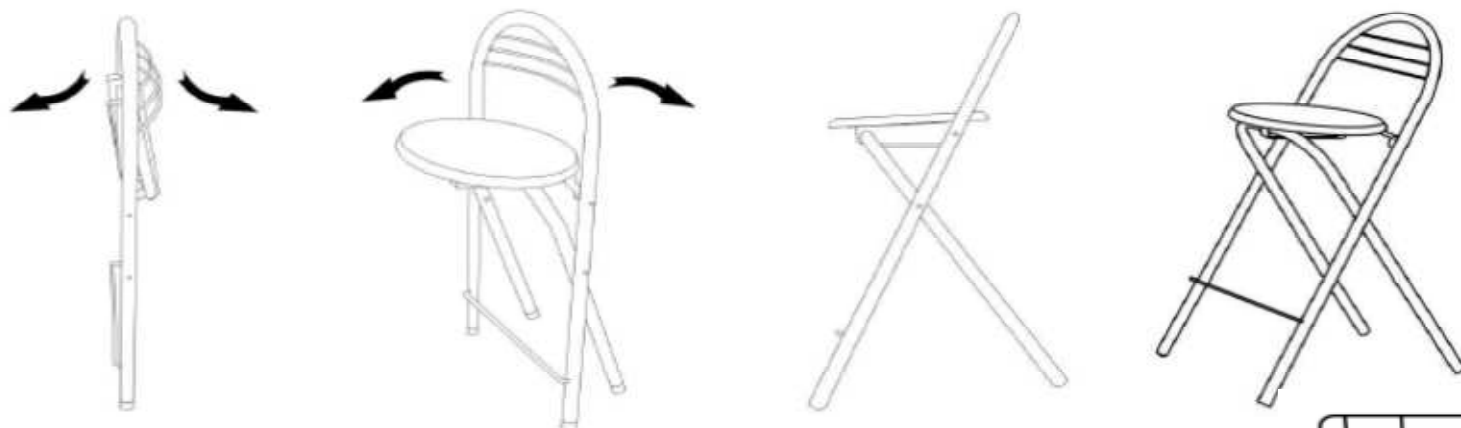




Ax1	
Bx1	
Cx1	
Dx1	
Ex1	
F1x2	
F2x1	
Gx6	
Hx14	
Ix1	
Jx14	
Kx1	



**General Care:**

\*For clearing, wipe the surface with a damp (not wet) cloth or sponge or wipe dry with a clean lint free cotton cloth.

**Pokyny k ošetřování:**

\*K čištění používejte vlhký hadřík nebo houbu, nebo ho otřete suchým nechlupatým bavlněným hadříkem.

**Pokyny k ošetrovaniu:**

\*Na čistenie používajte vlhkú handričku alebo špongiu, alebo ho utrite suchou nechlpatou bavlnenou handričkou.

