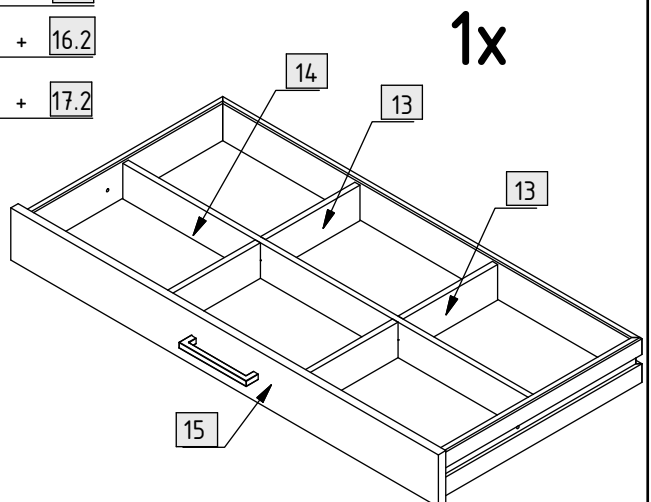
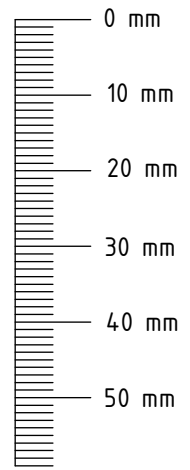
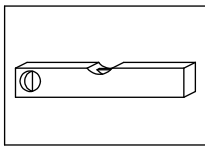
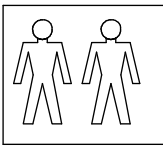


- 15 + 15.1 + 15.2
- 16 + 16.1 + 16.2
- 17 + 17.1 + 17.2



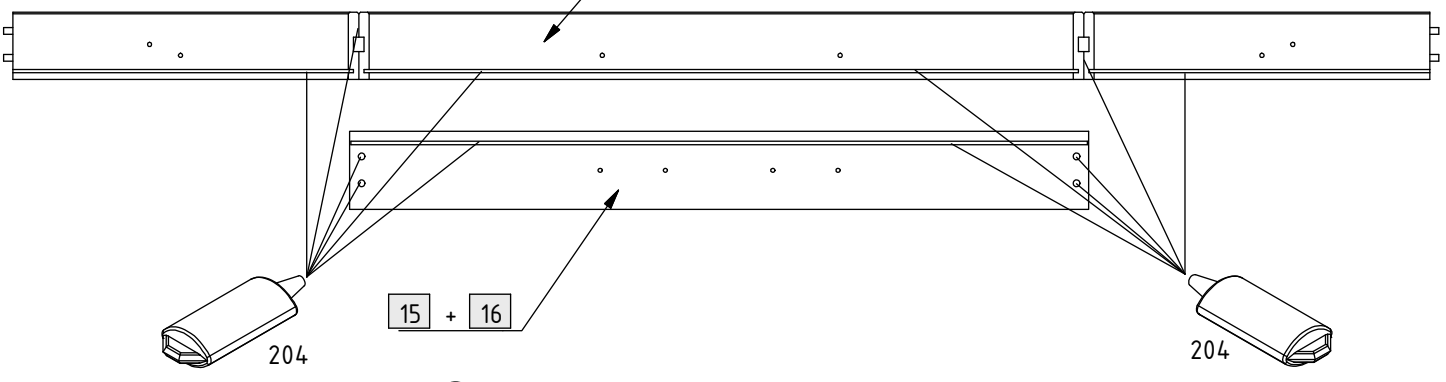


101	8		246	2	
102	8		268	6	
150	11		303	4	6 x 11 mm
152	11		304	12	6 x 11 mm
181	12		320	10	6 x 50 mm
190	20	$\varnothing 8 \times 30 \text{ mm}$	330	4	
201	2		351	34	3,5 x 15 mm
204	3		377	14	4 x 25 mm
216	4	342 mm	408	6	M4 x 9 mm
218	2	310 mm	503	7	
220	6		508	1	
221	4		744	1	
240	4				

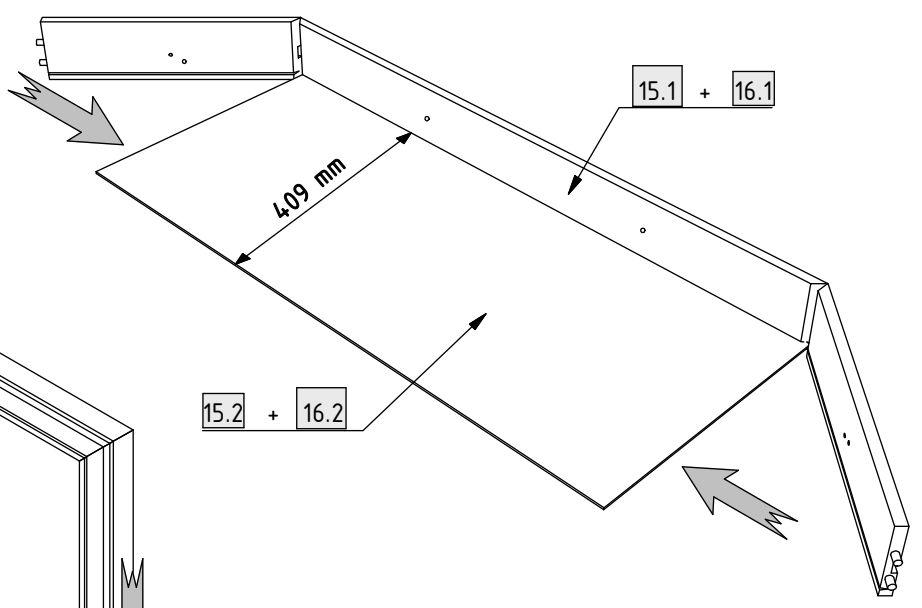
2x

1.

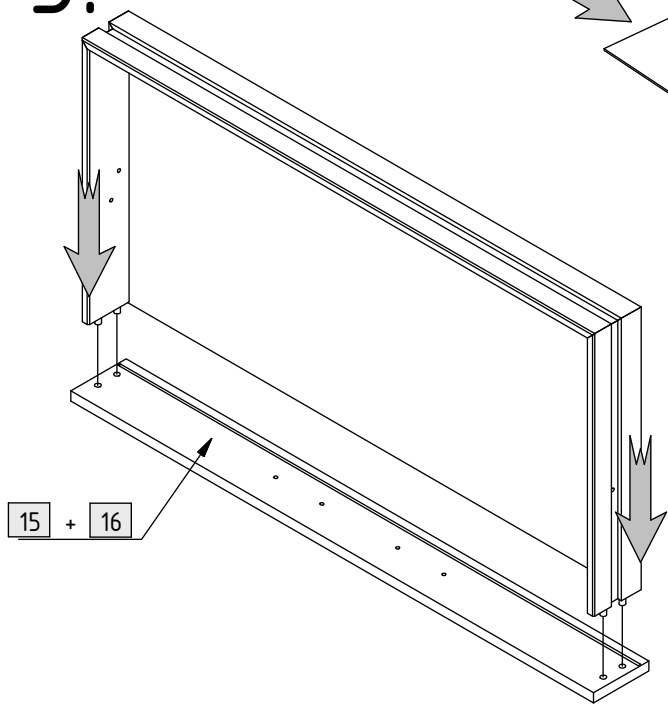
15.1 + 16.1



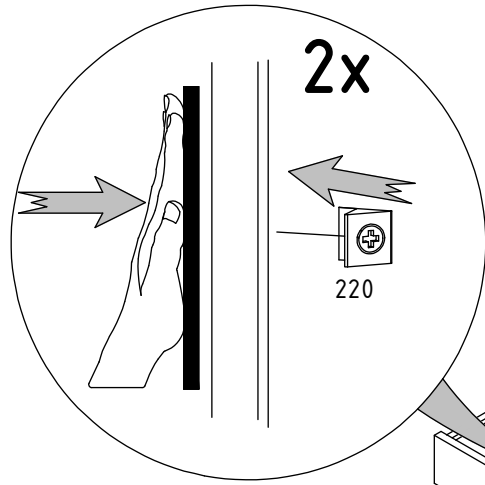
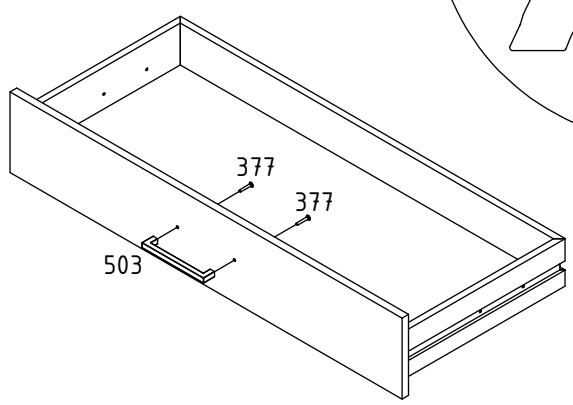
2.



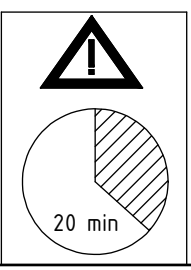
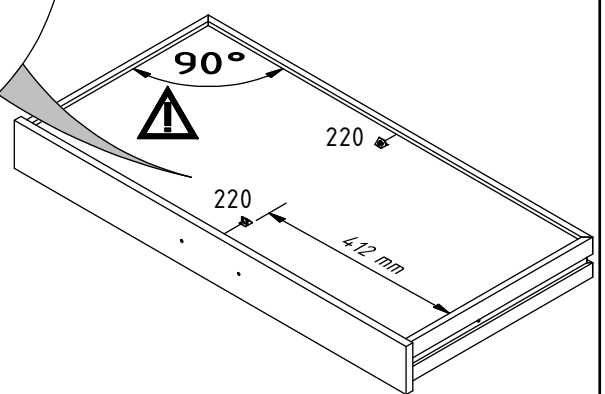
3.



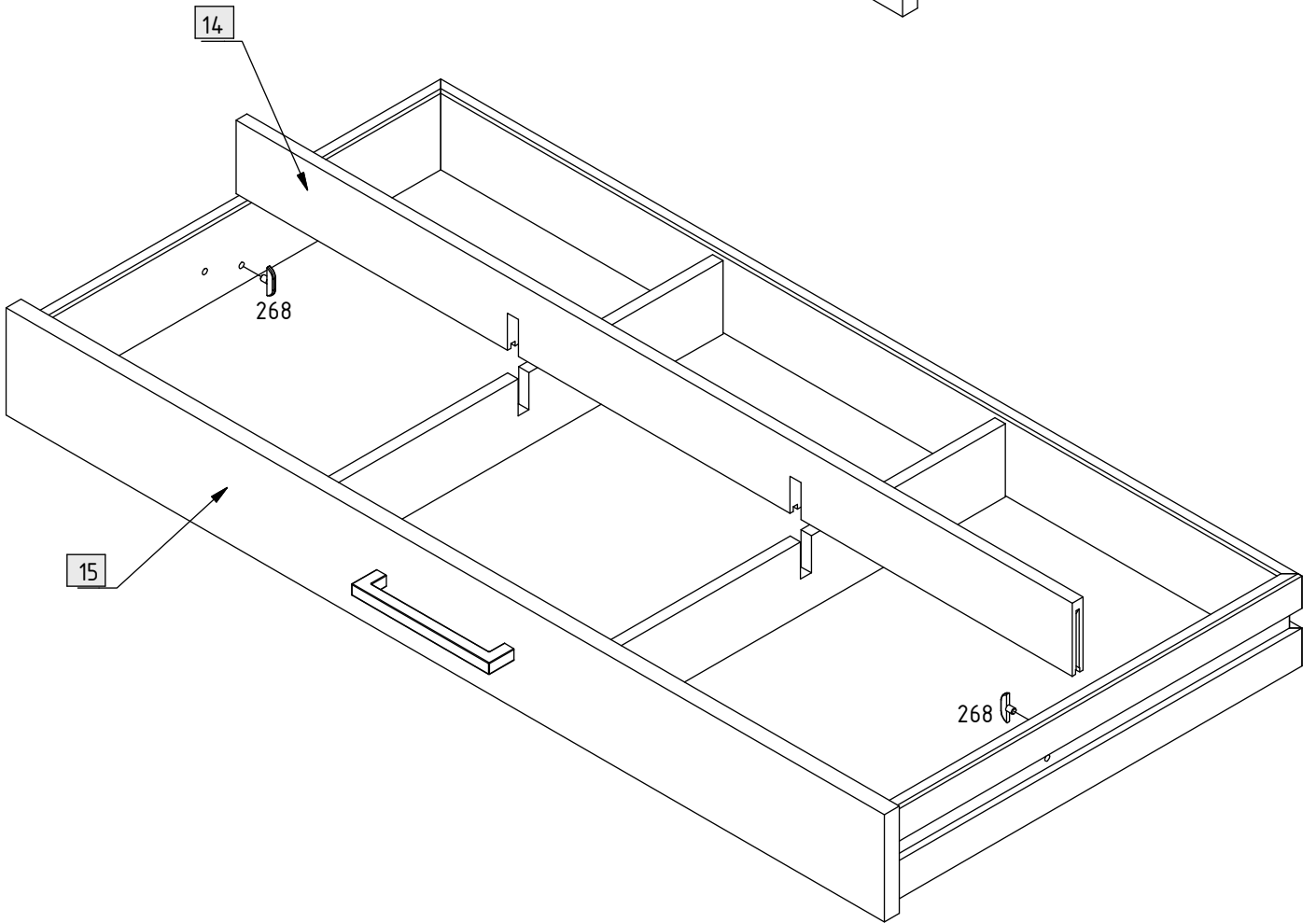
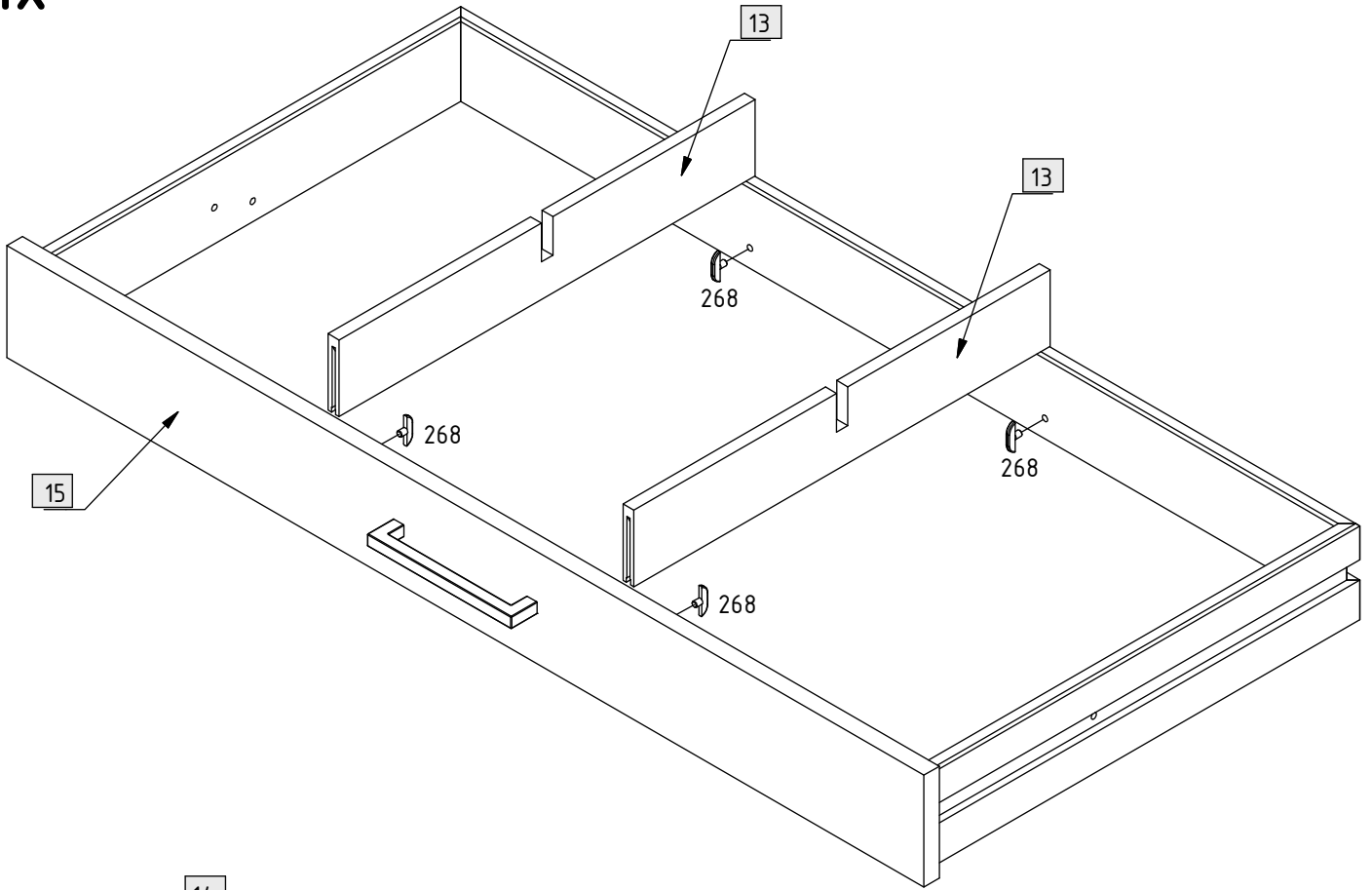
5.



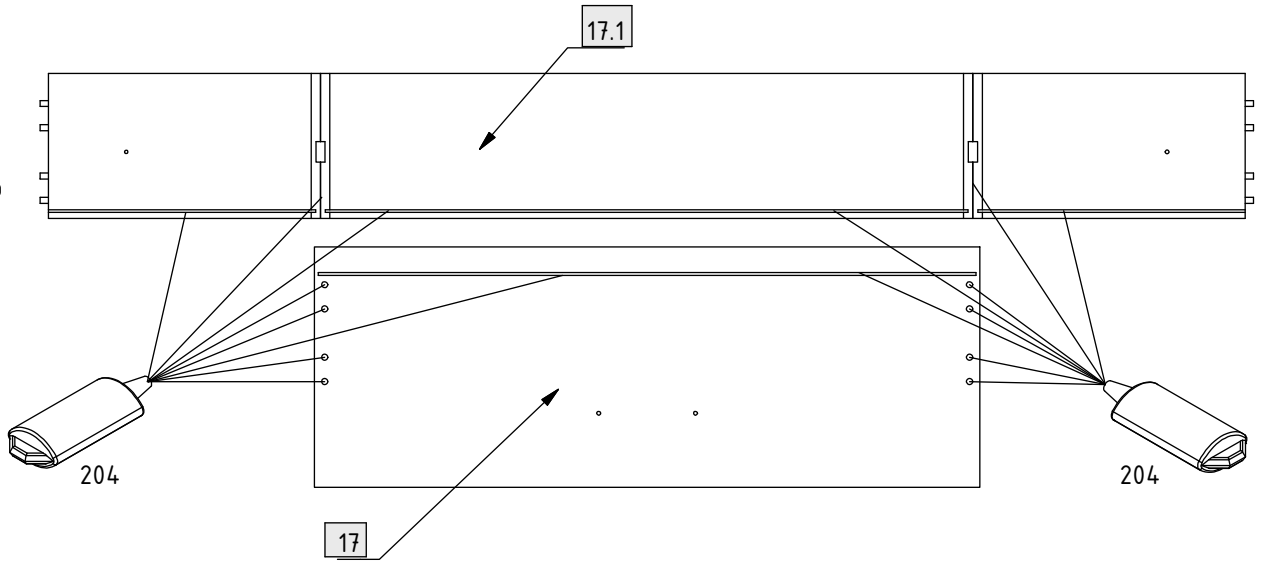
4.



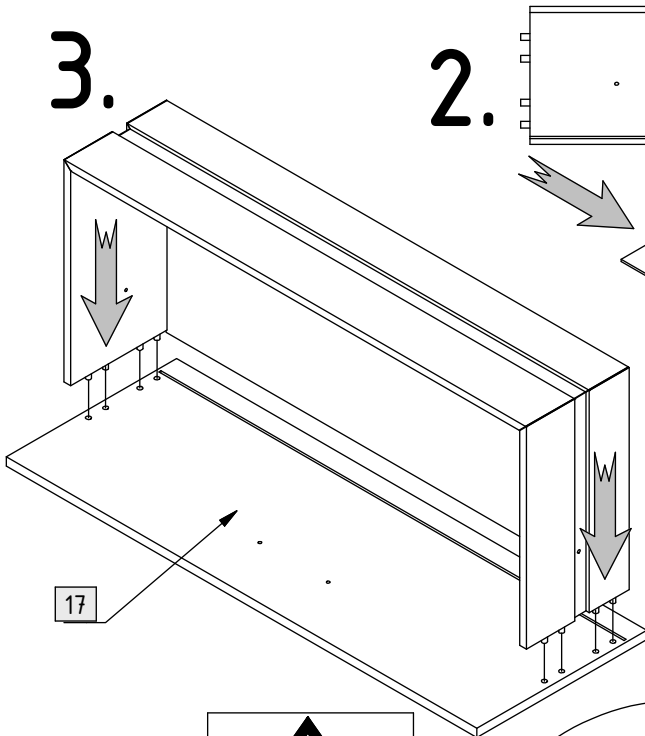
1x



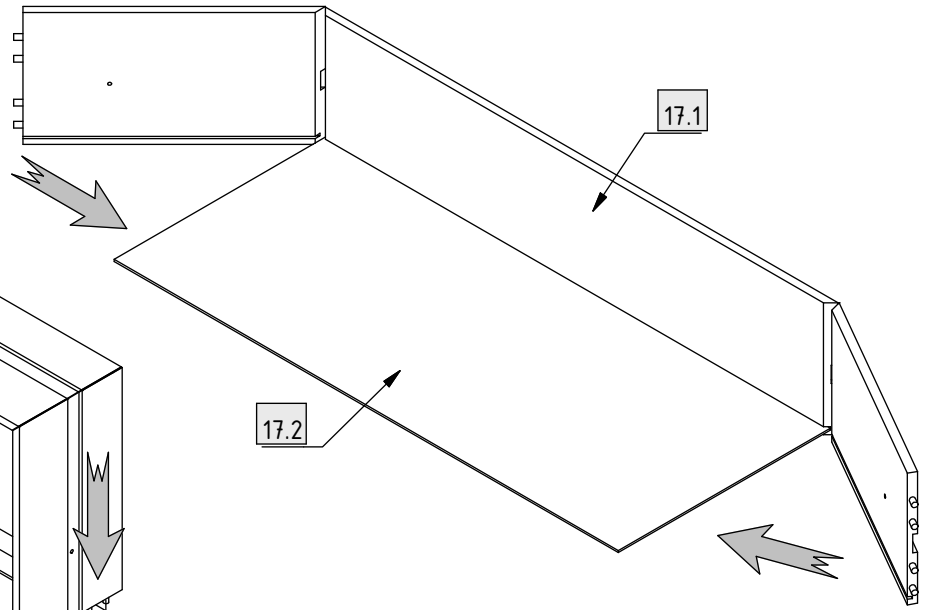
1.



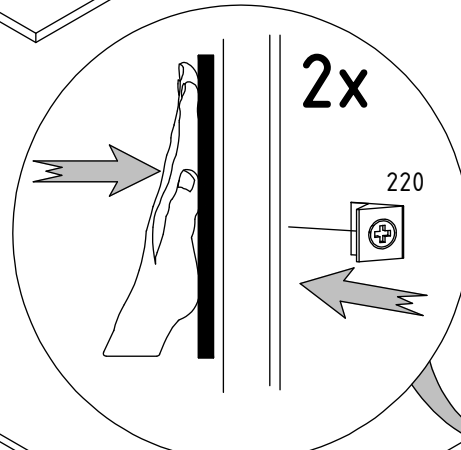
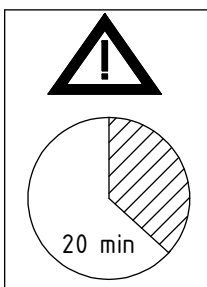
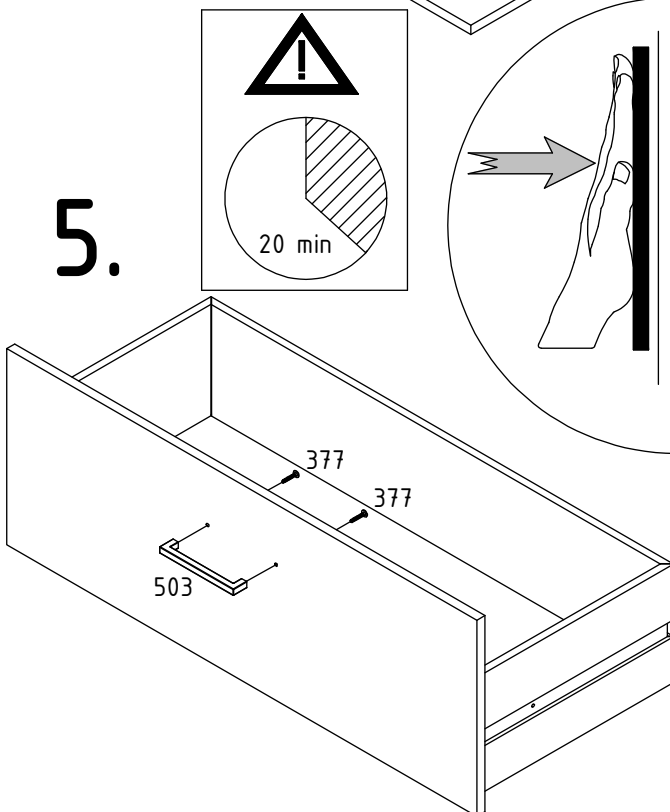
3.



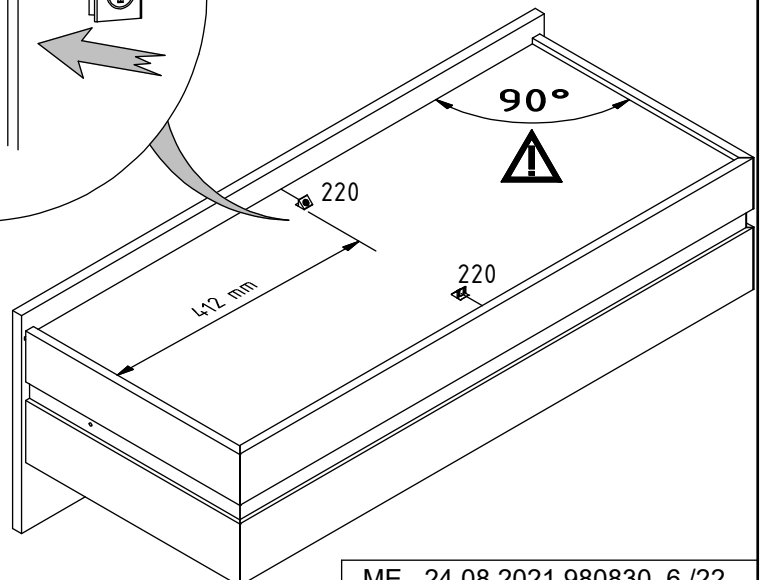
2.

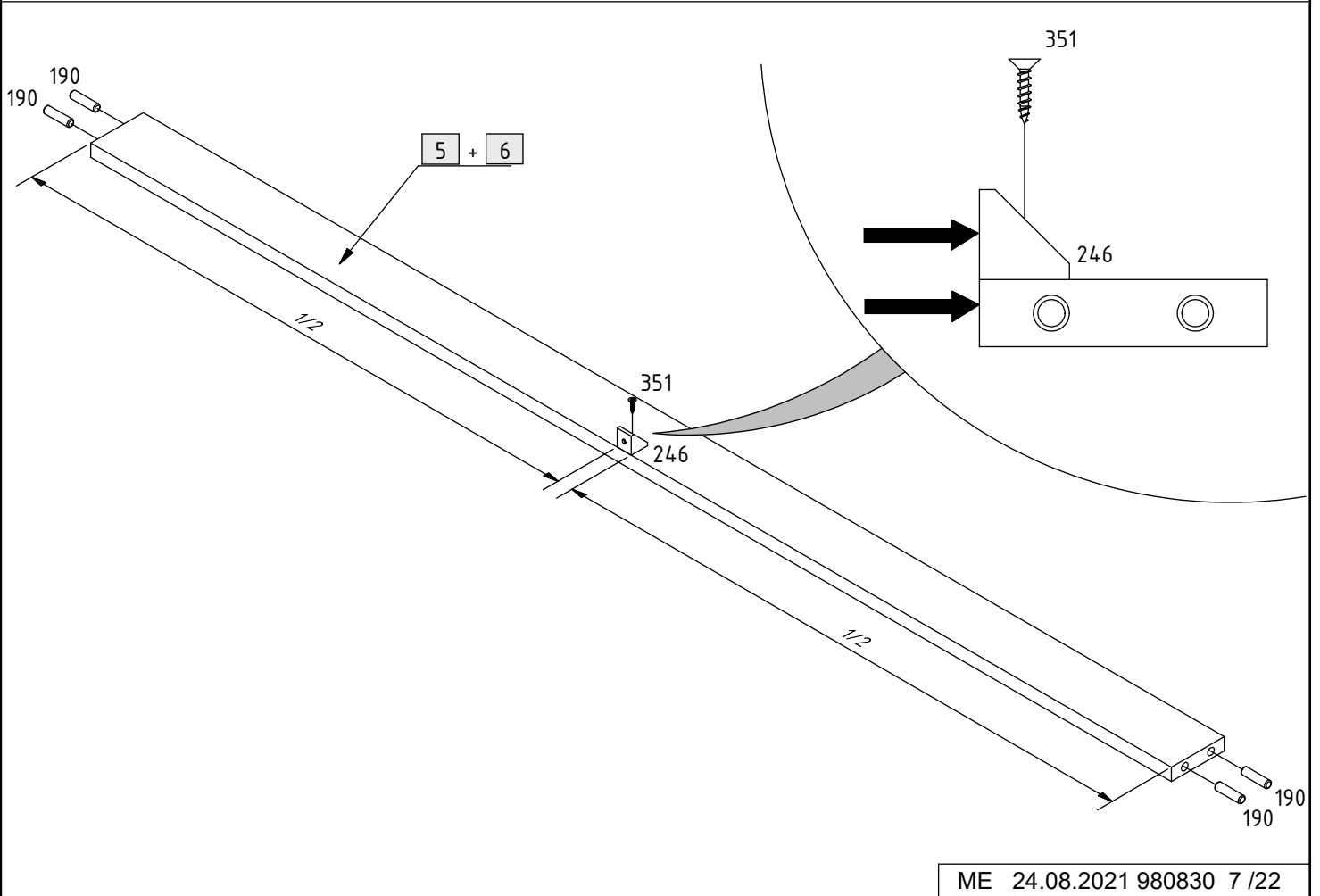
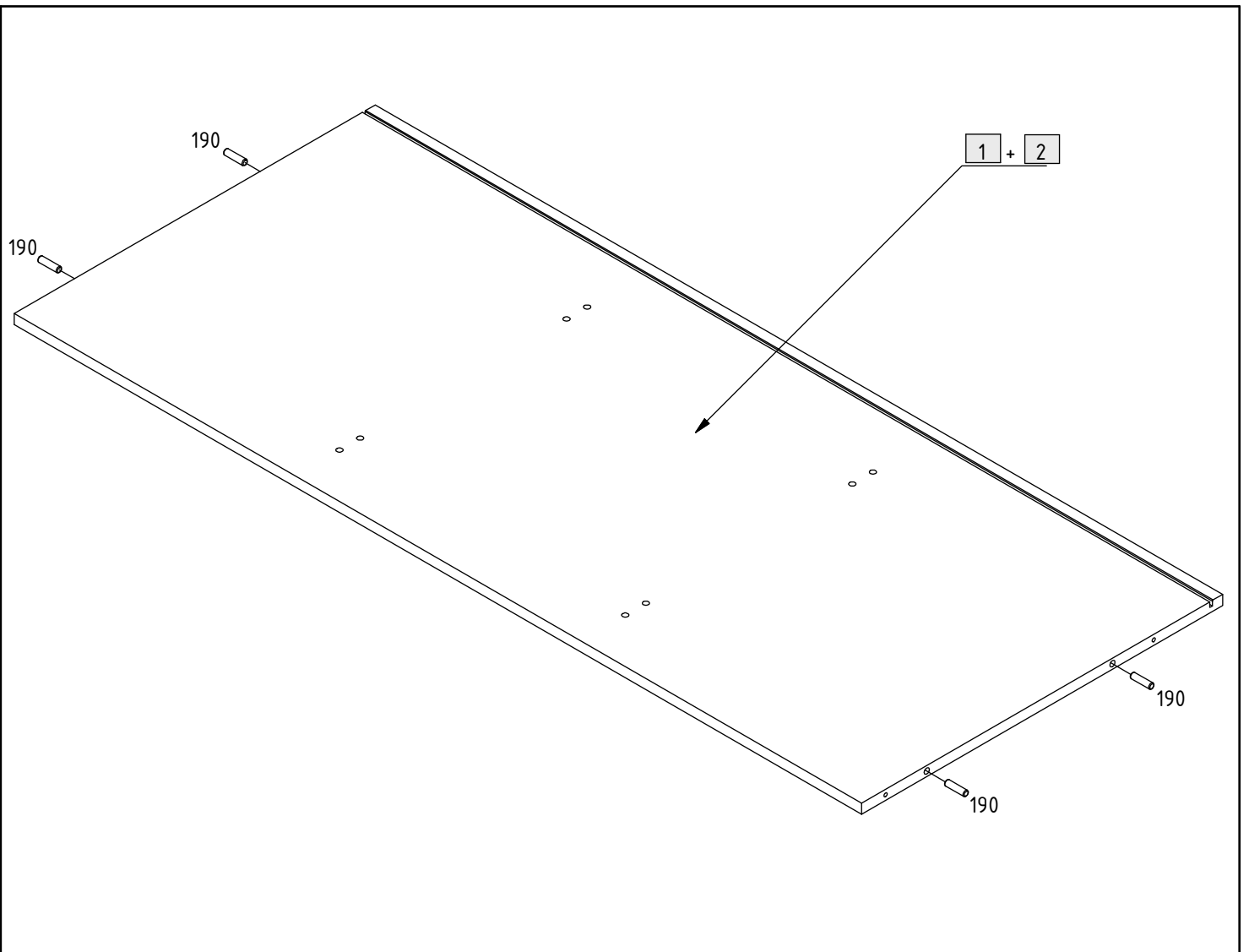


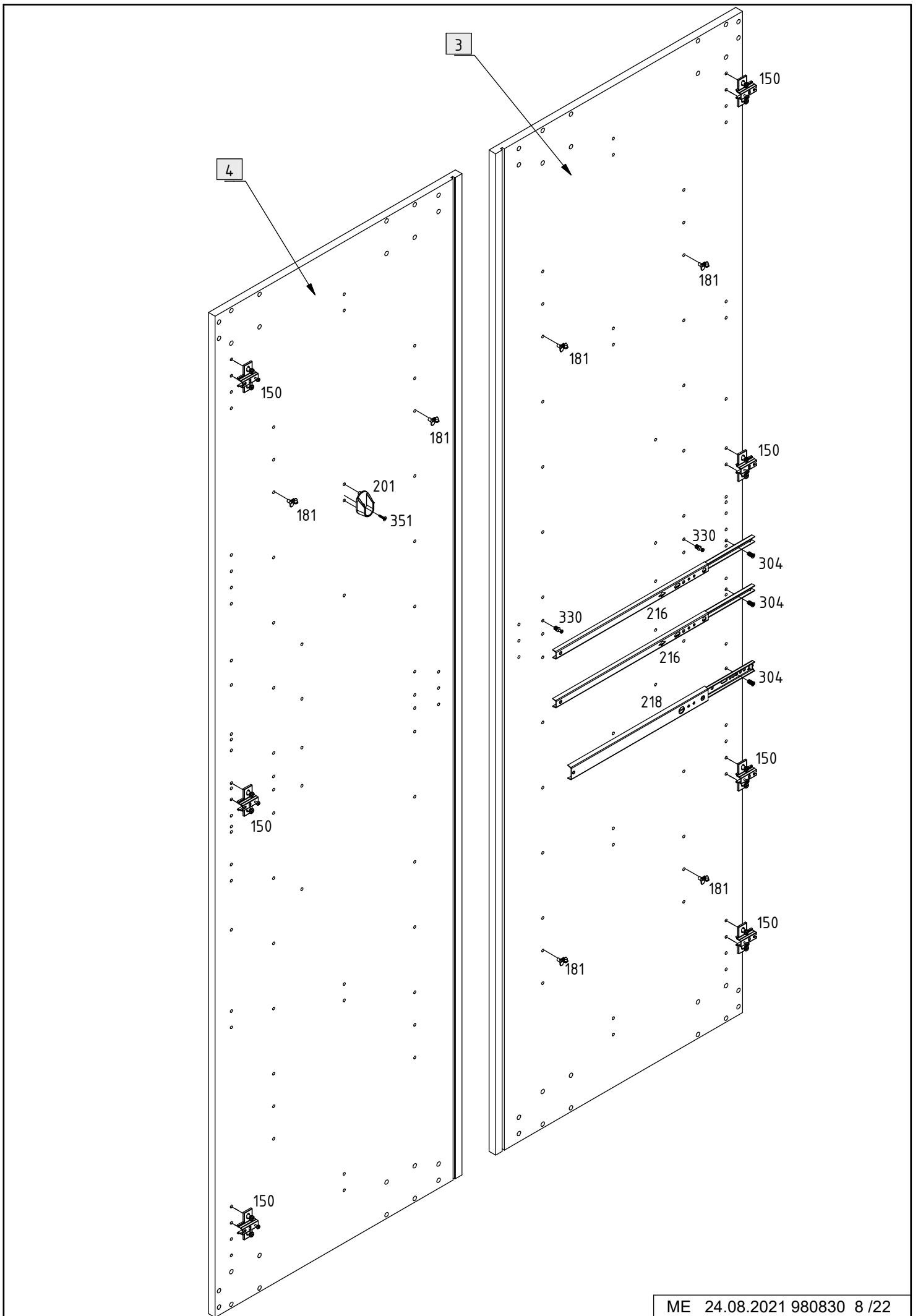
5.



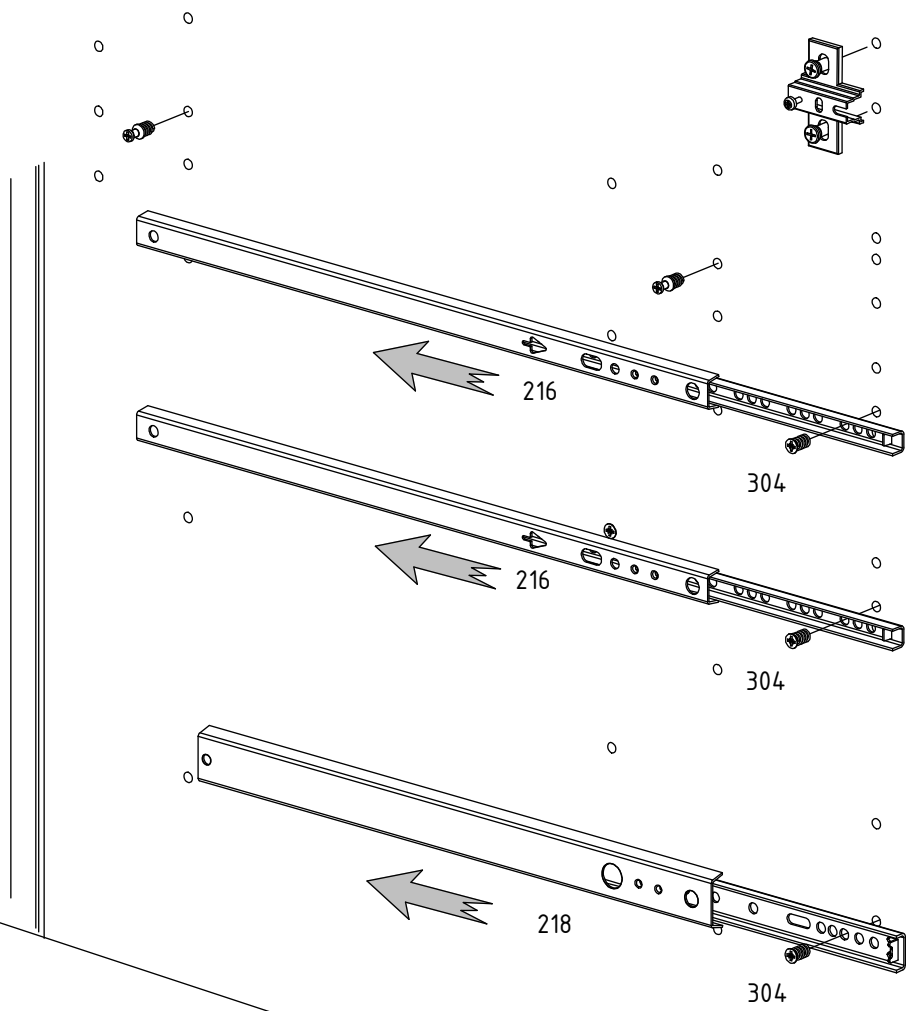
4.



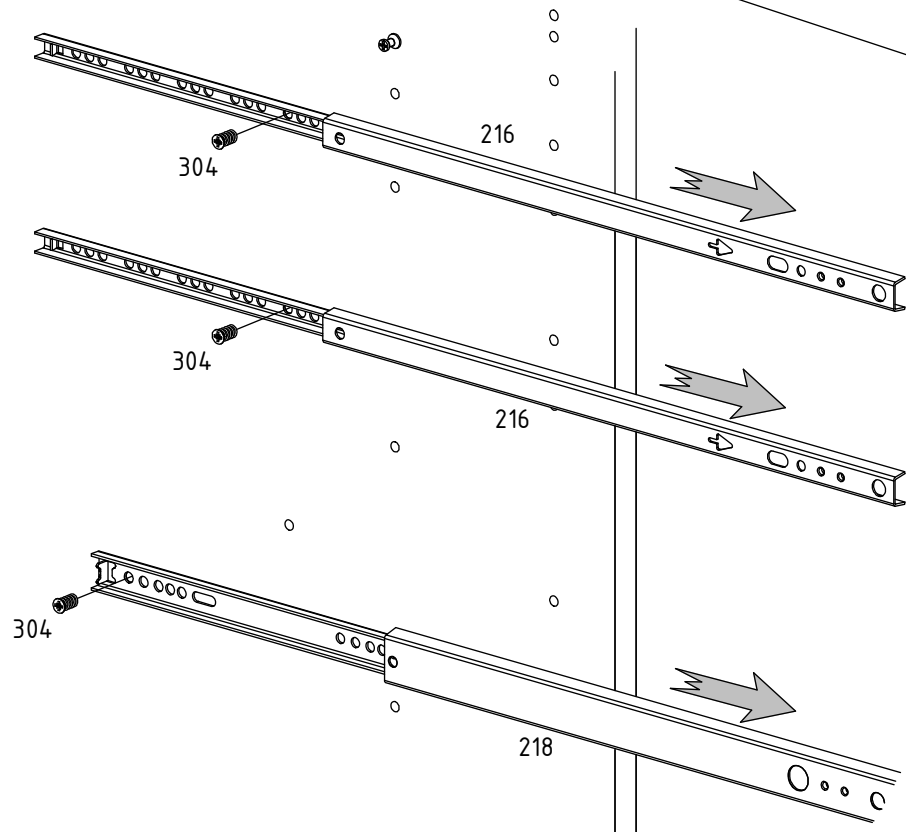


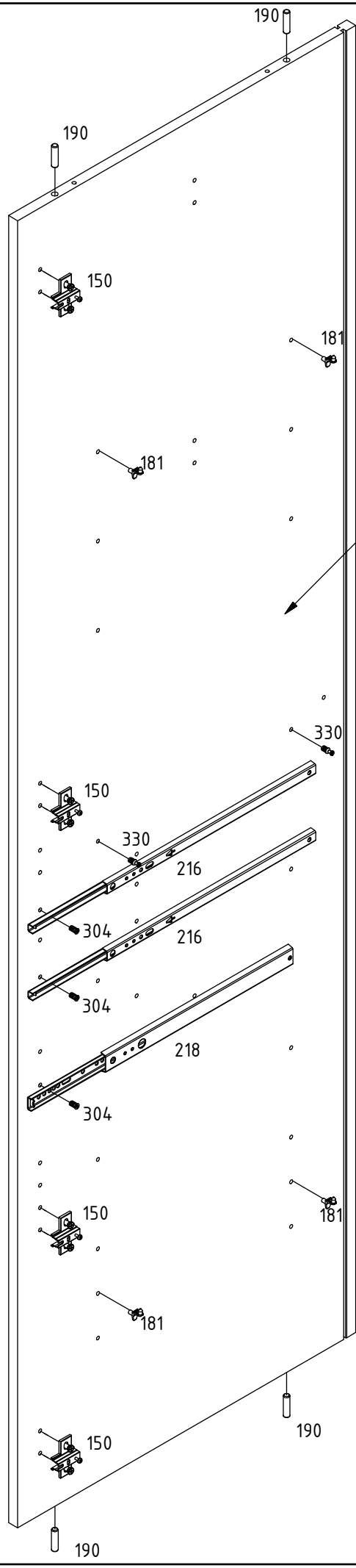


1.



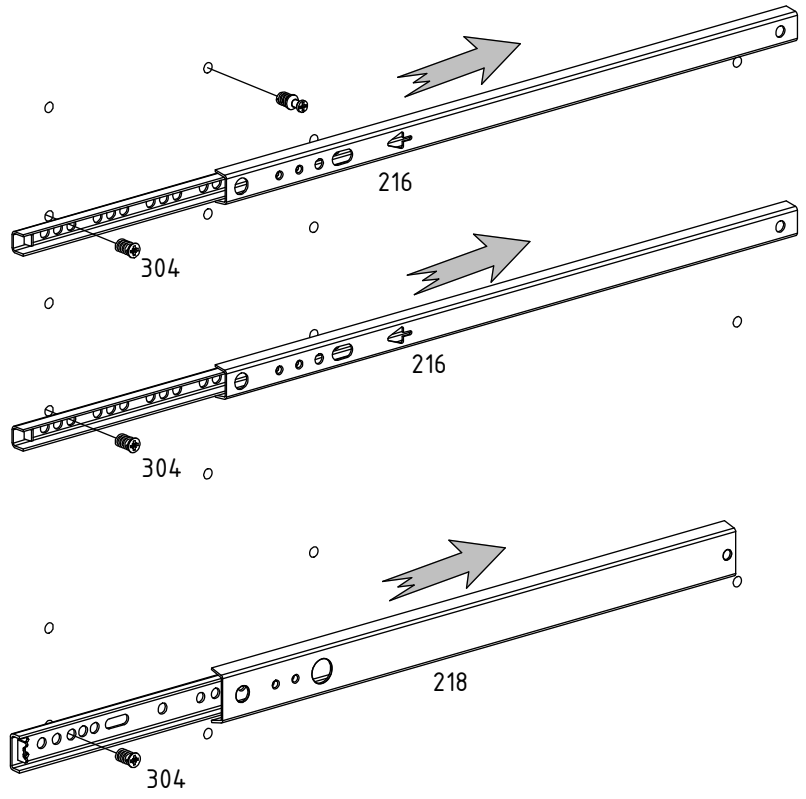
2.



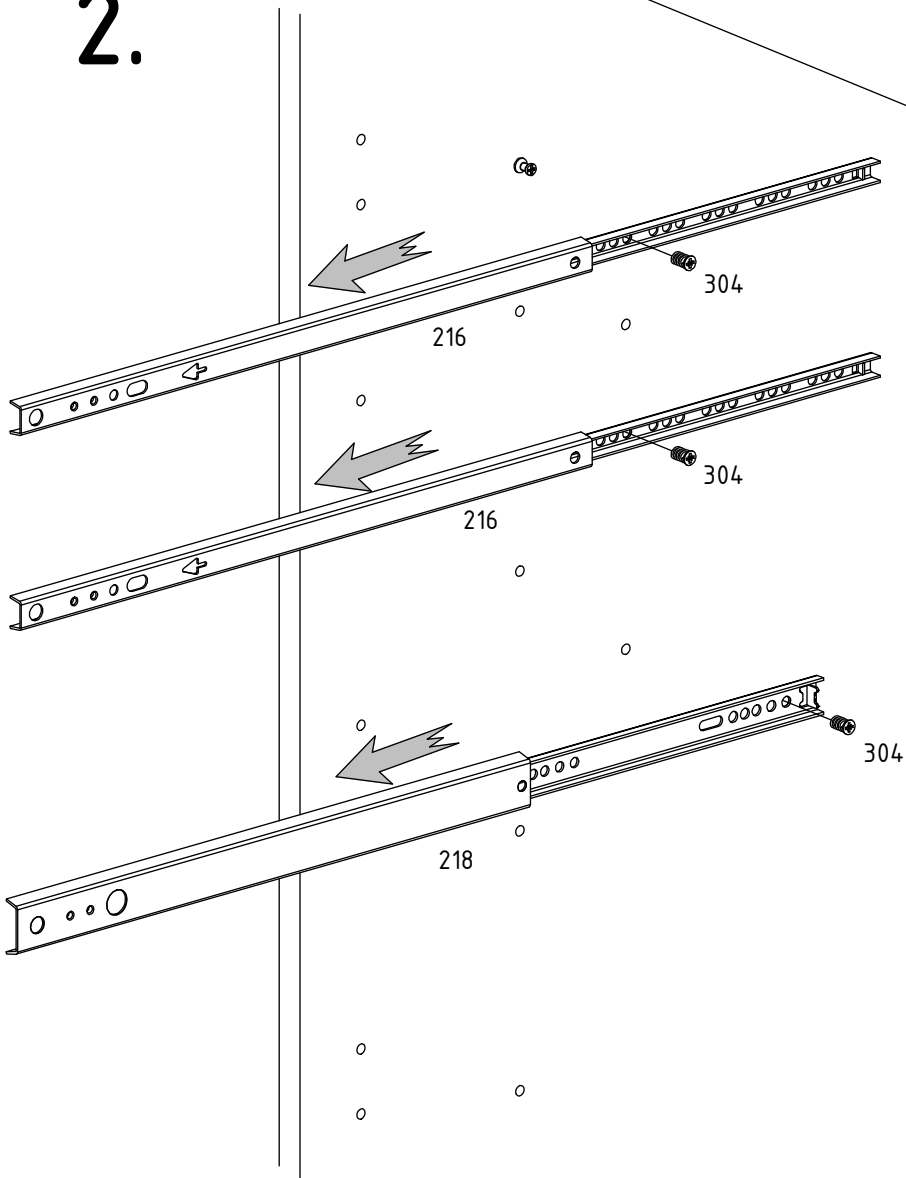


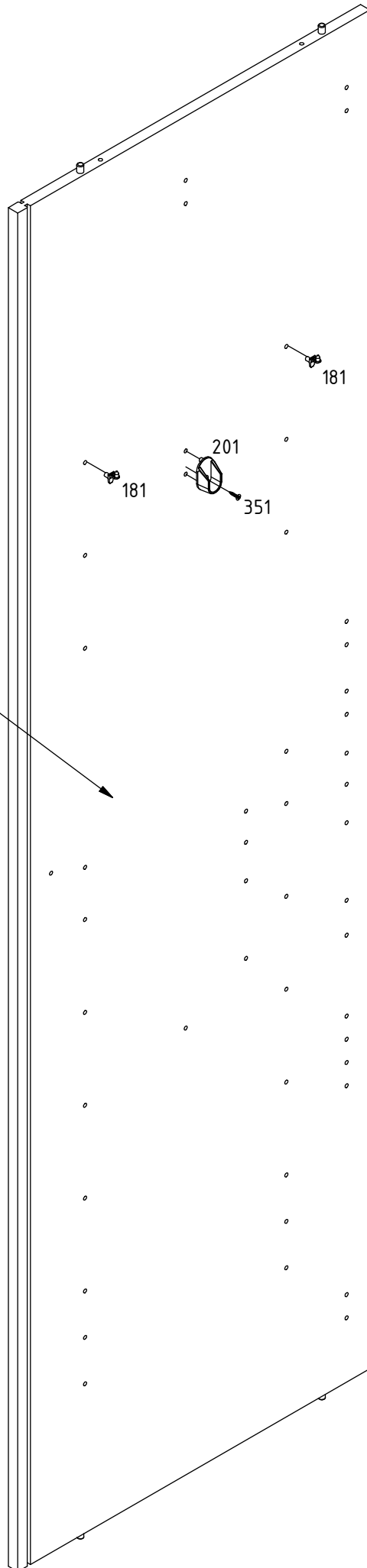
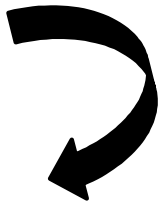
7

1.

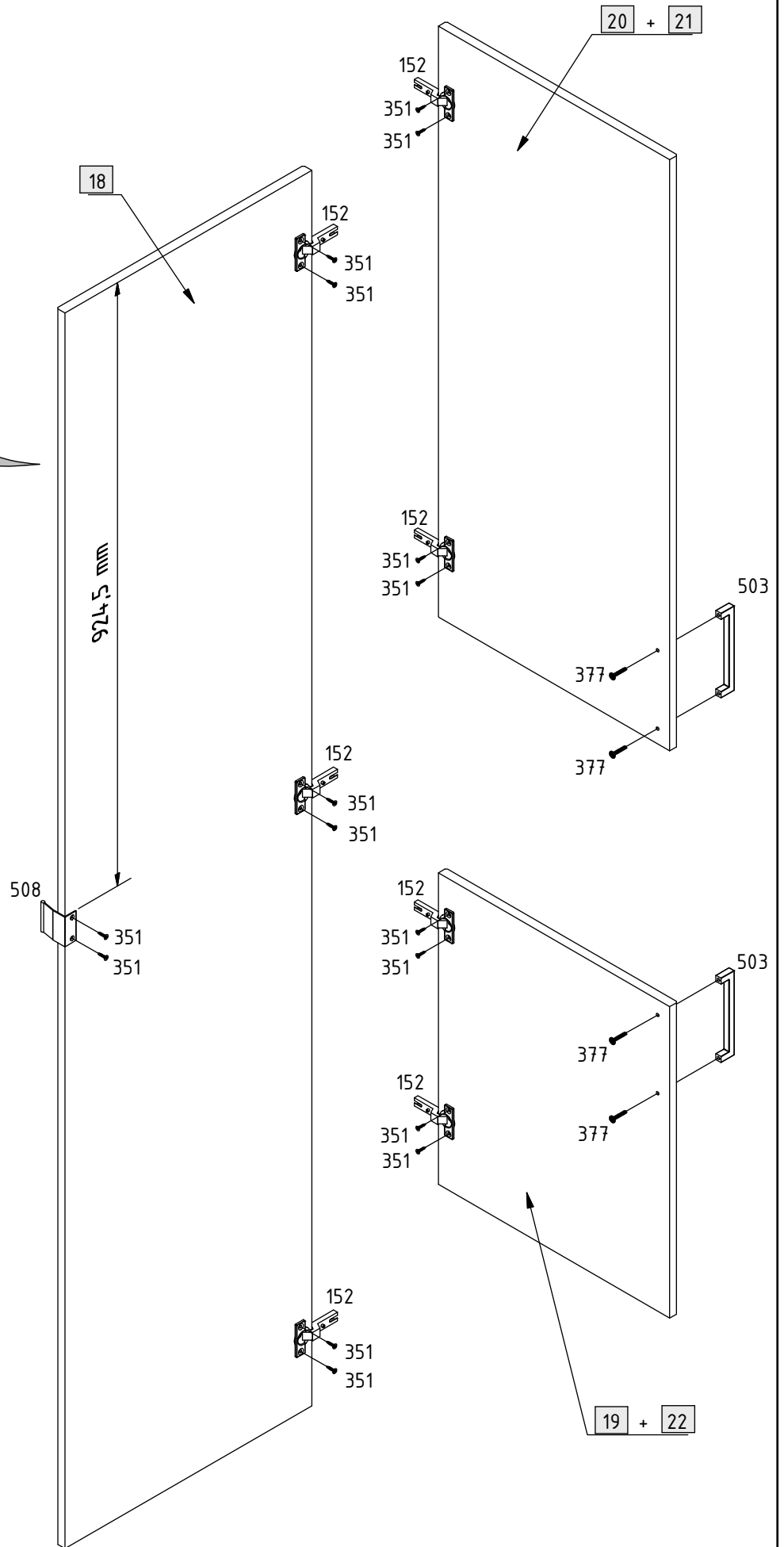
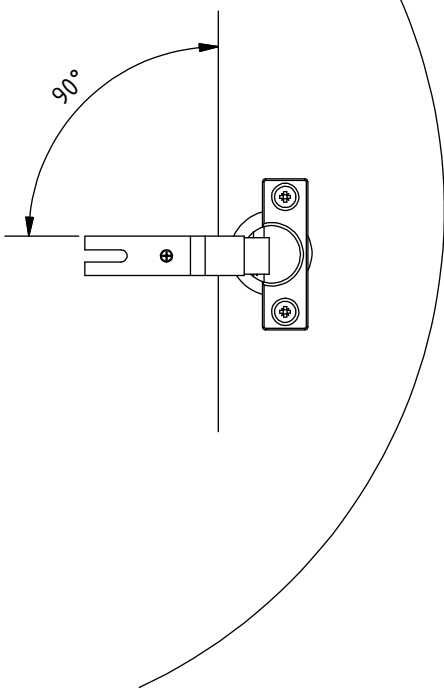
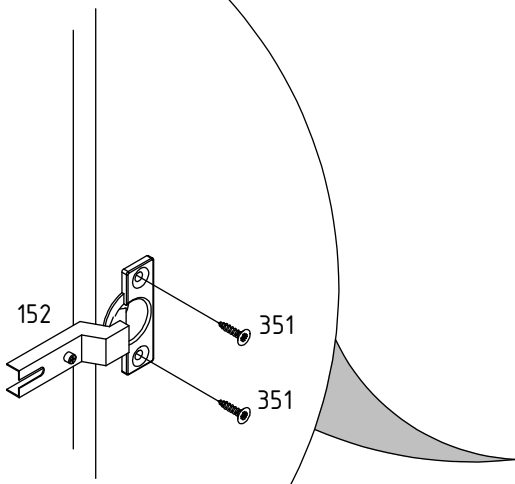


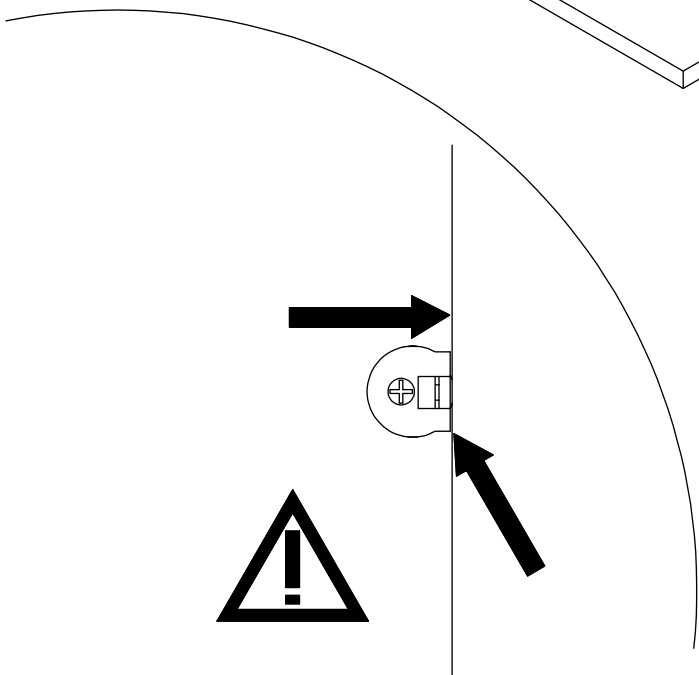
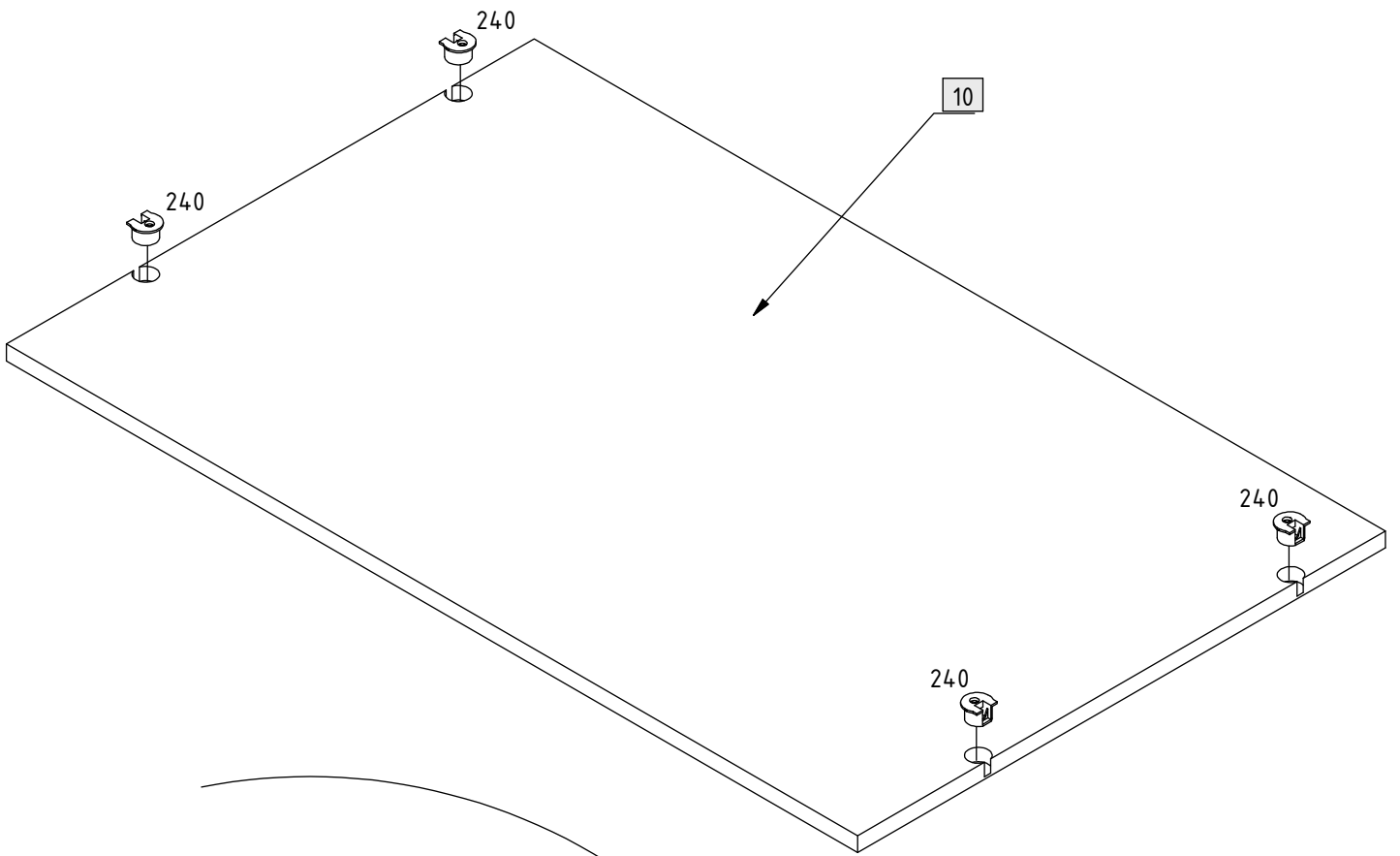
2.



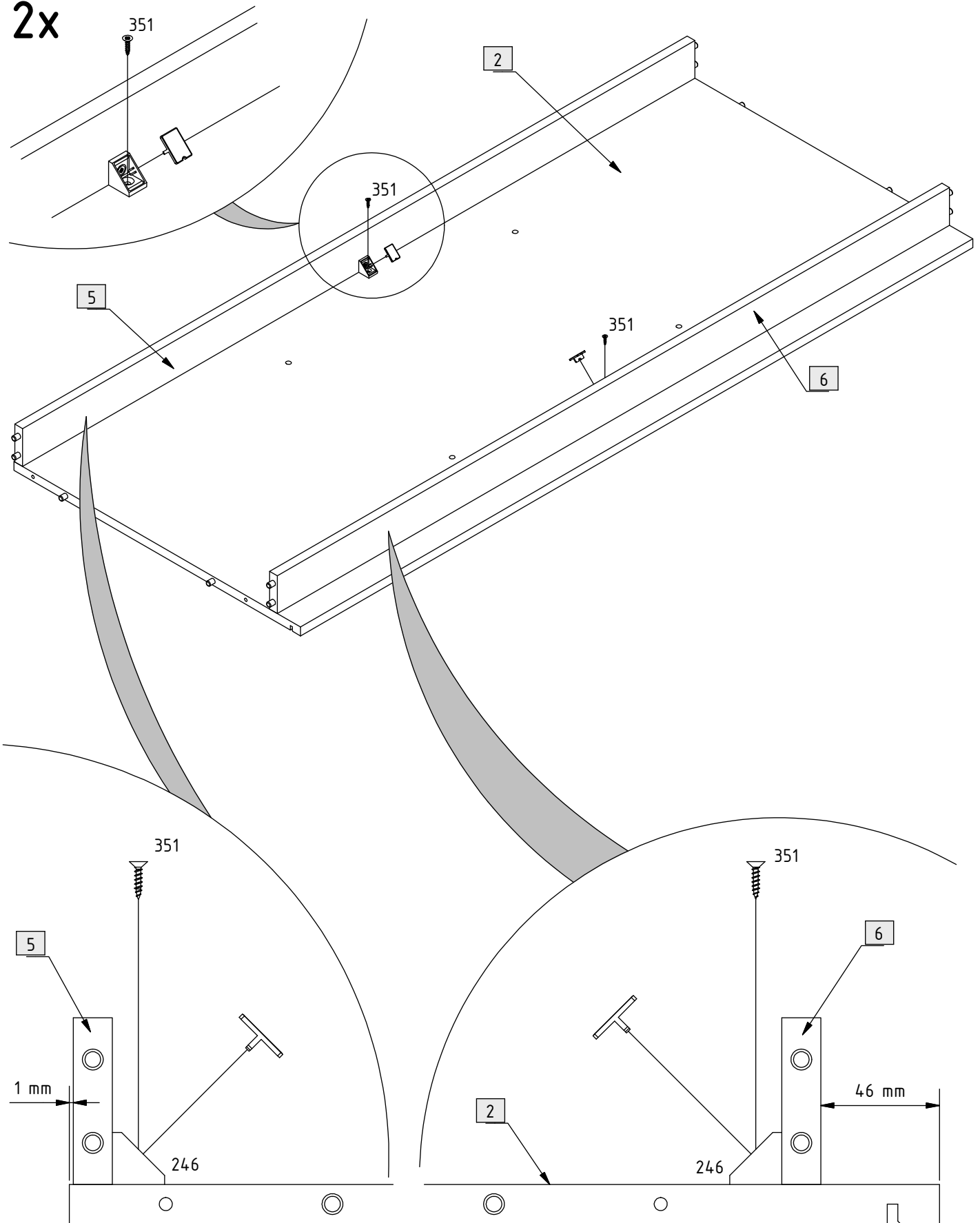


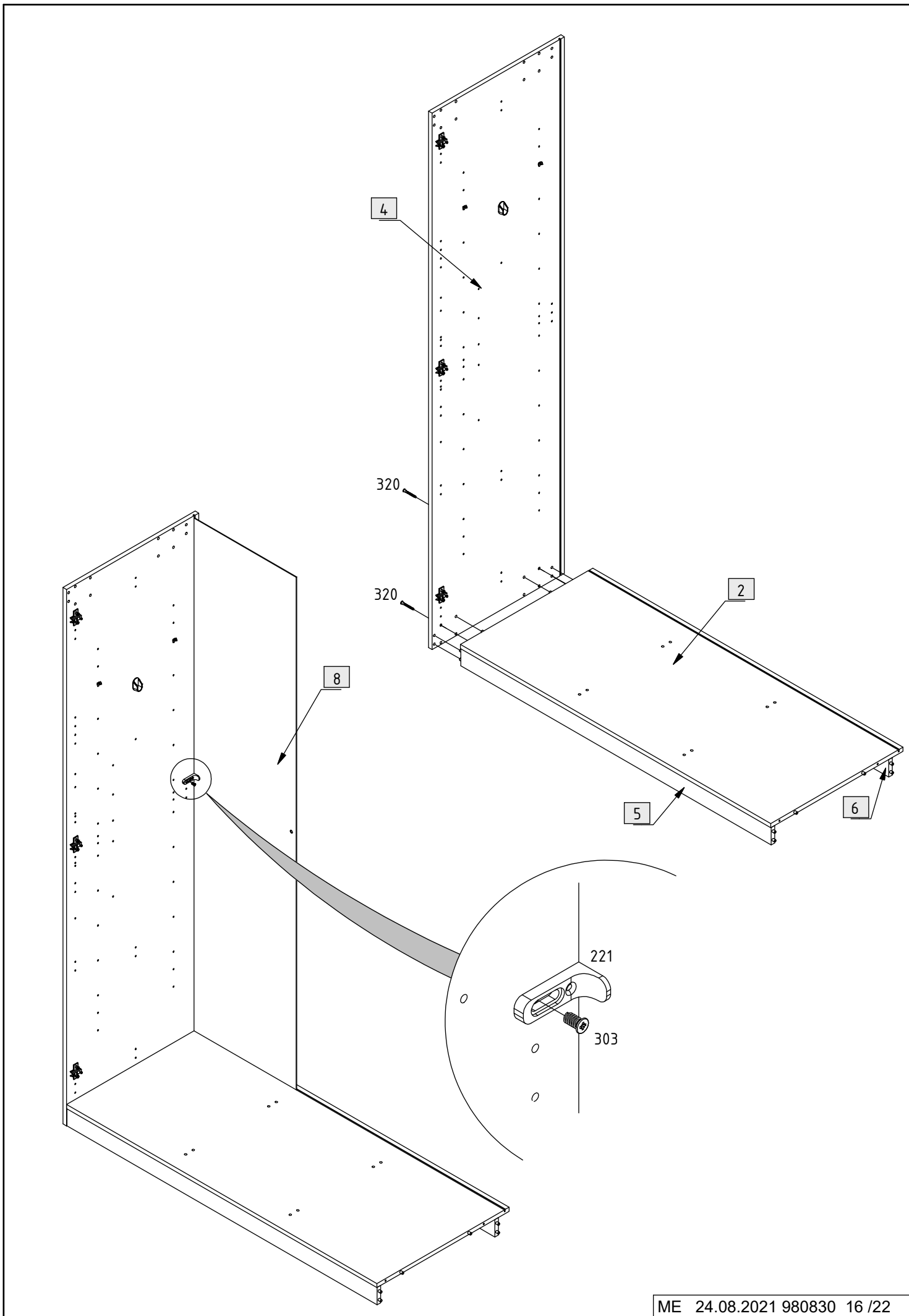
11x

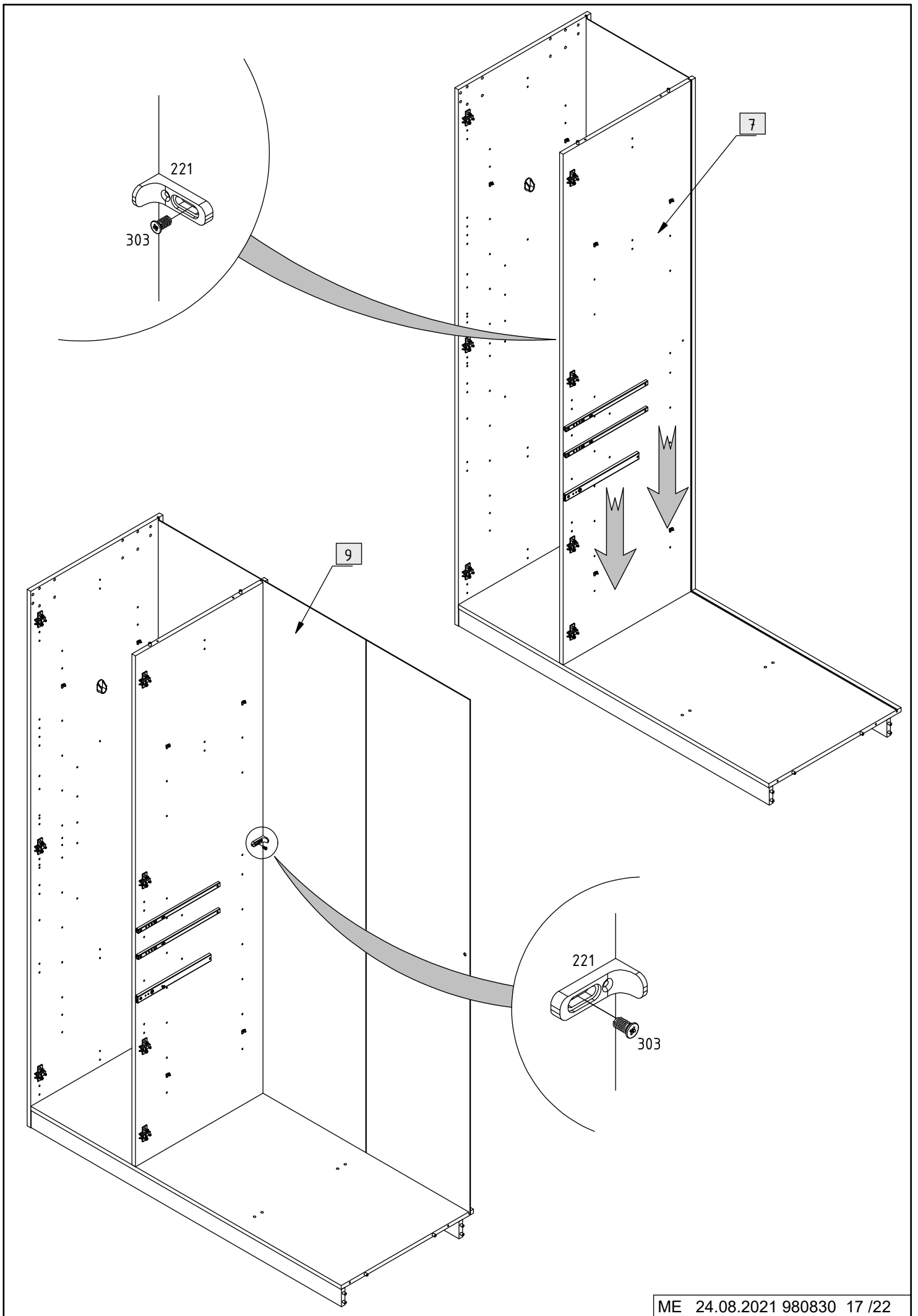


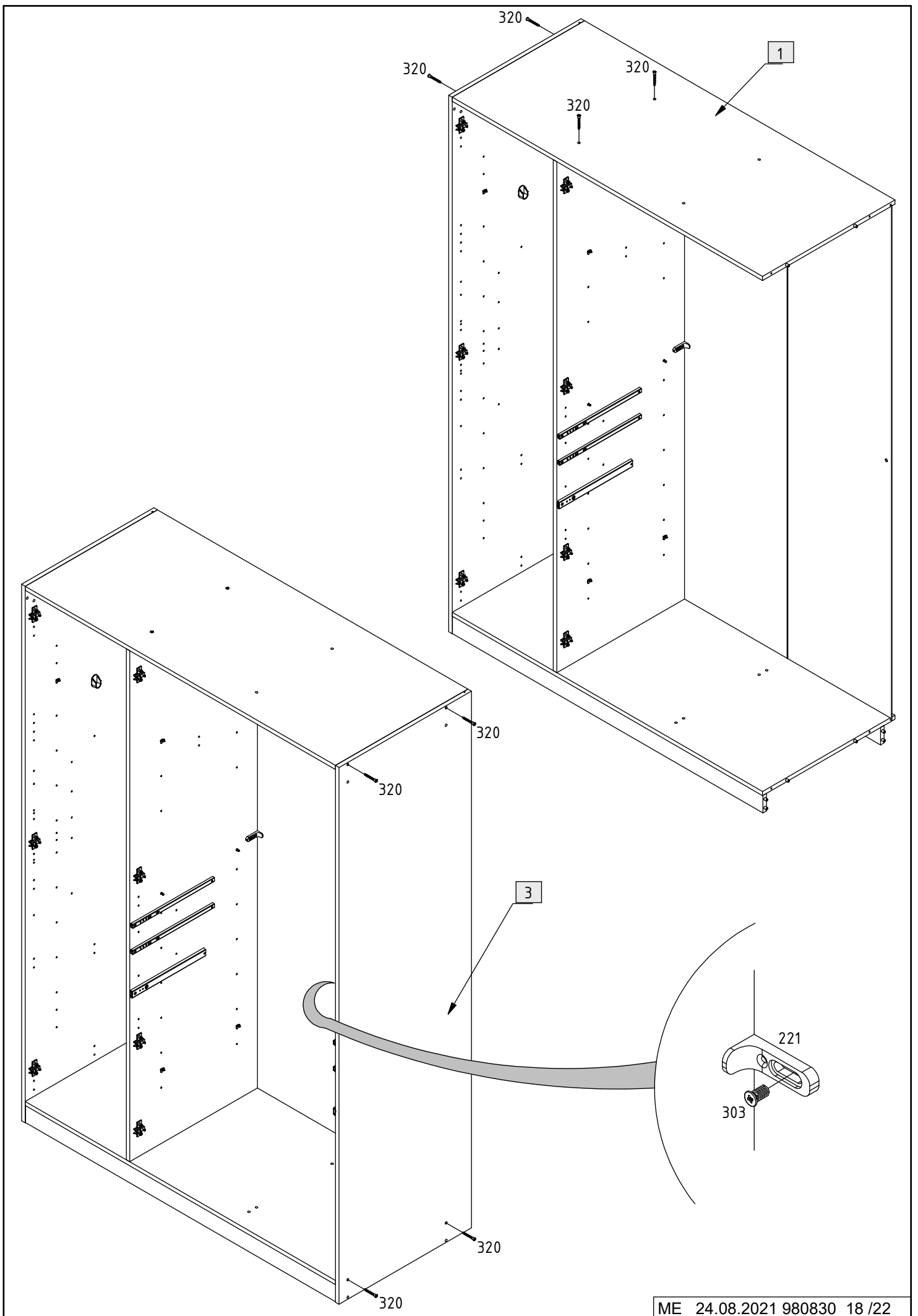


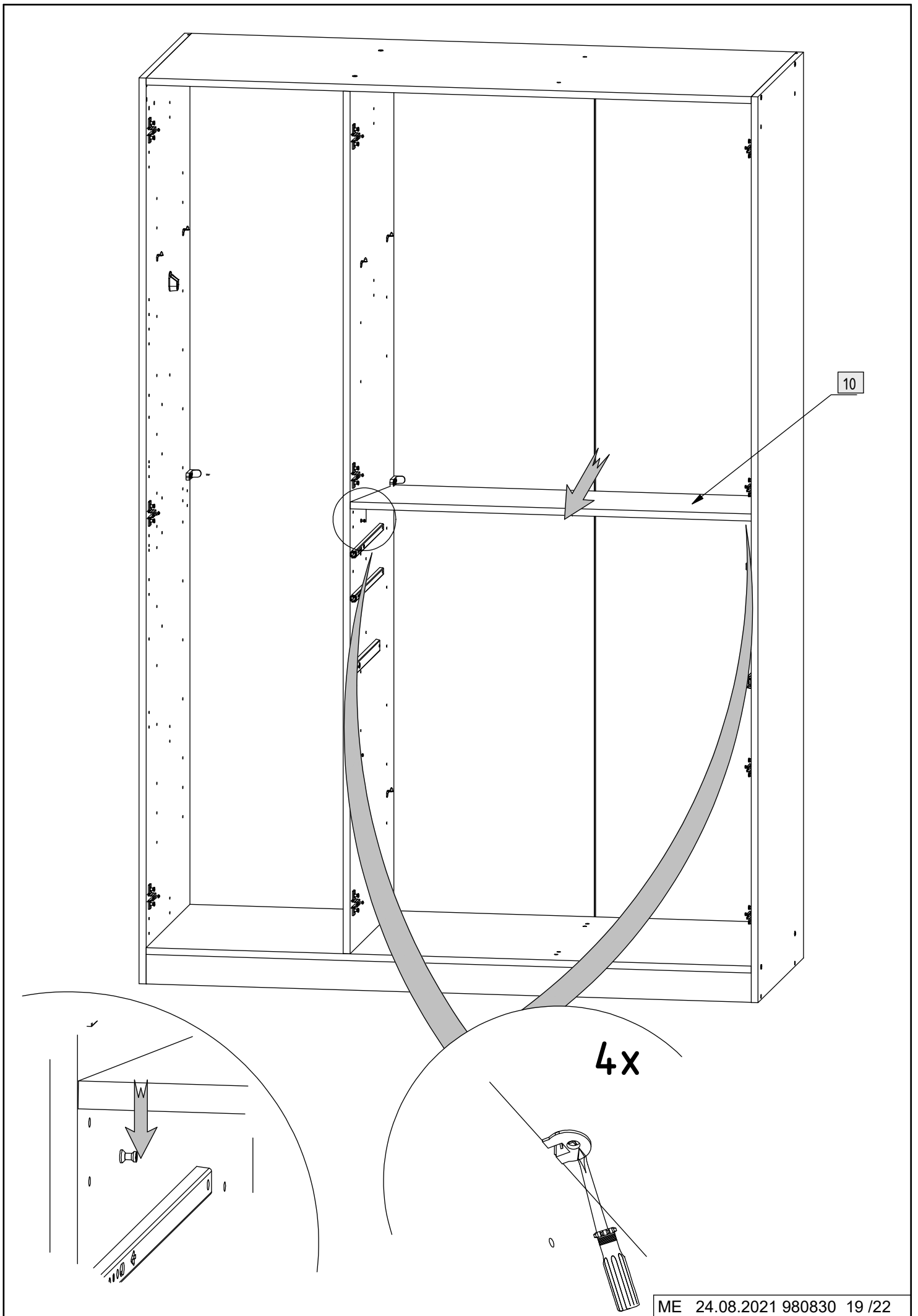
2x



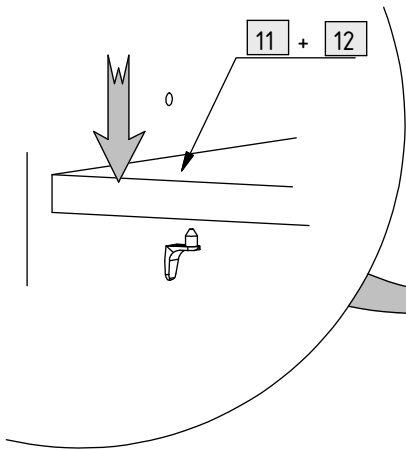
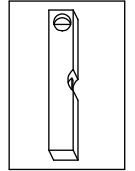
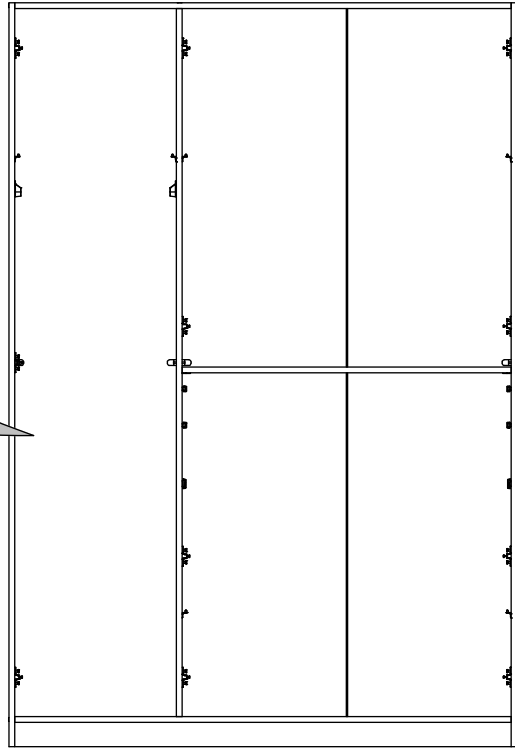
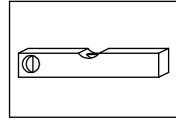
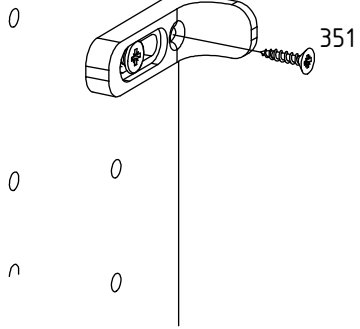






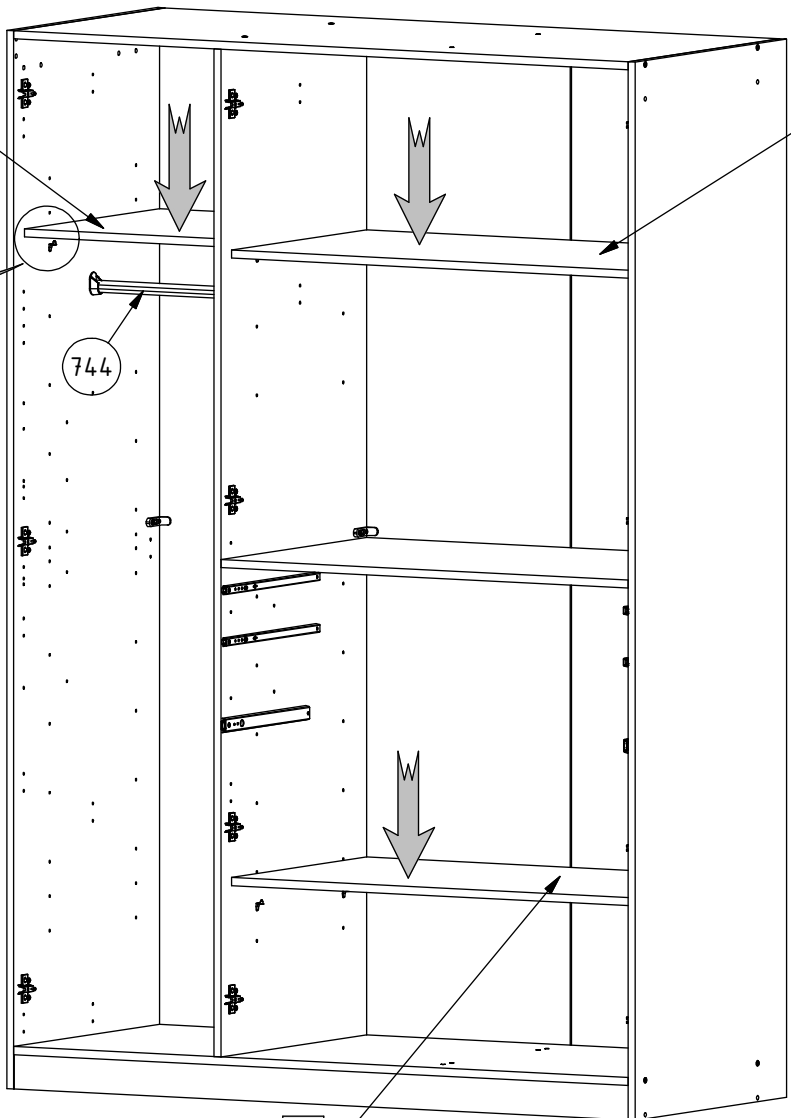


4x

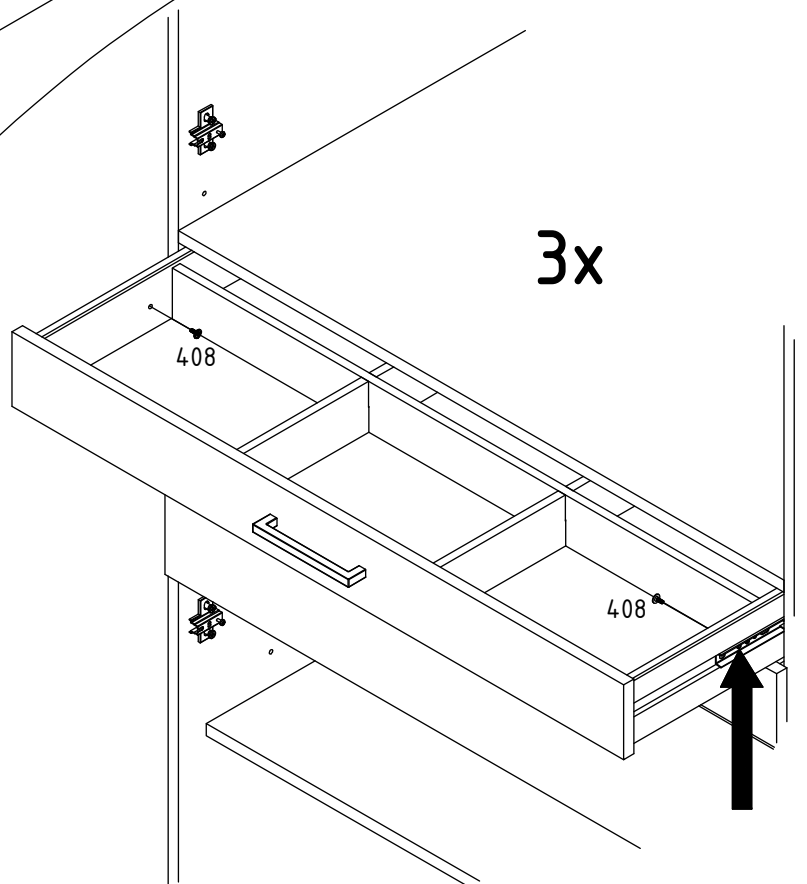
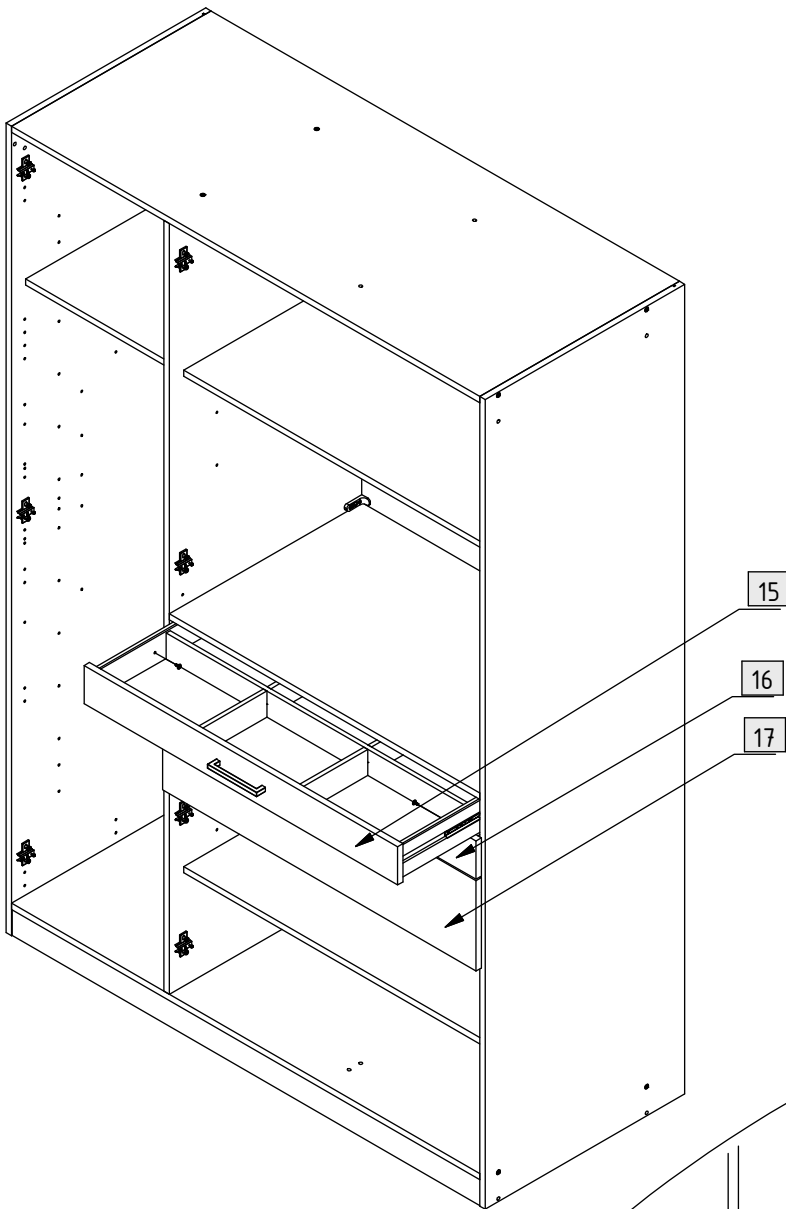


11

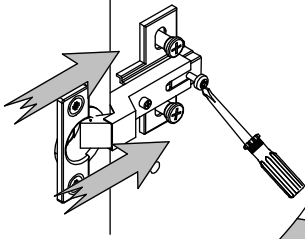
12



12



11x



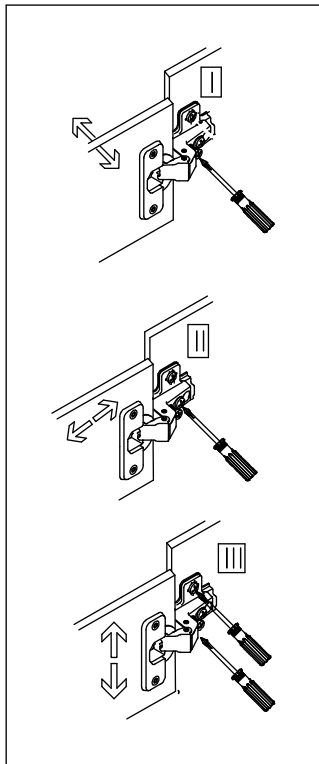
18

19

22

20

21



8x

102

101