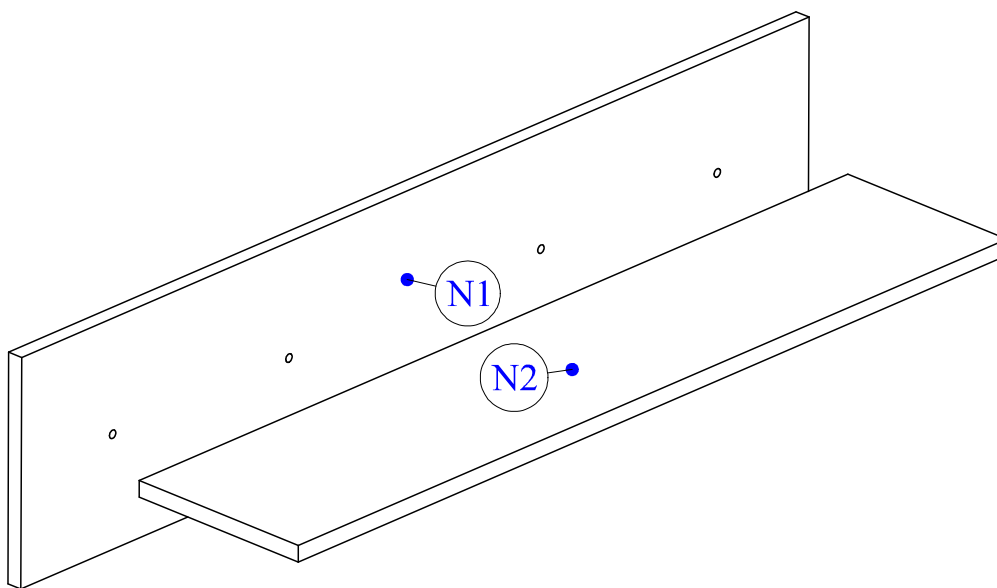
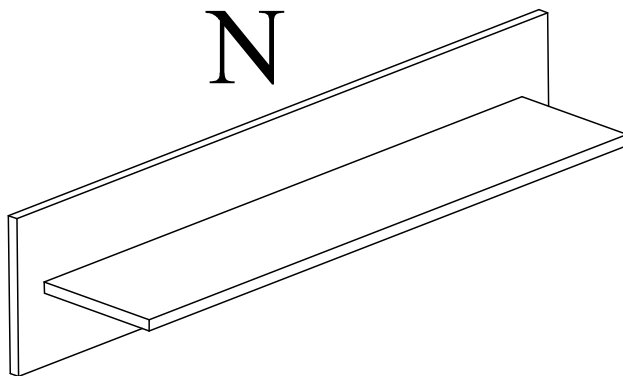


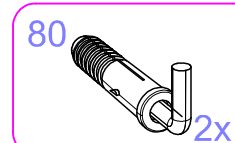
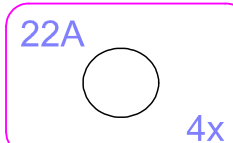
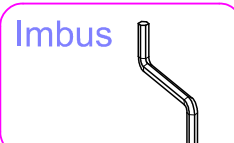
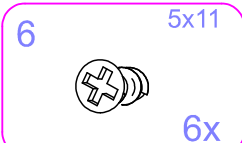
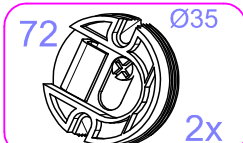
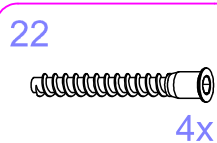
N

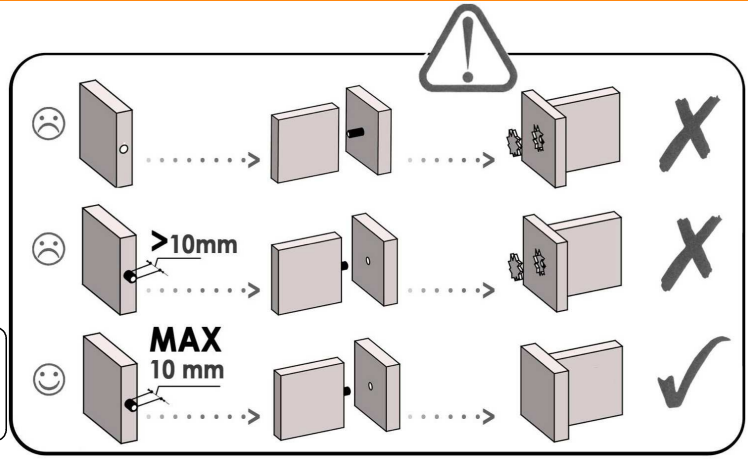


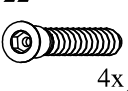




N2	900	195	1	6
N1	1000	225	1	6
Nr	B	H	S	Colli_nr.



15 min





- 22  
  
4x
- 72  
  
2x
- 6  
  
6x
- Imbus  

- 22A  
  
4A

