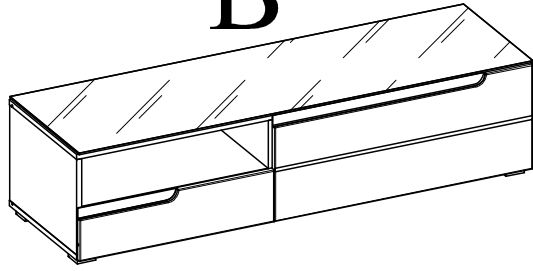


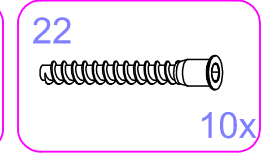
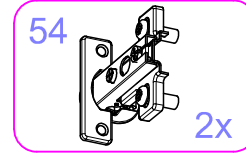
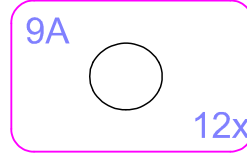
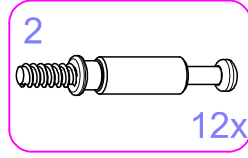
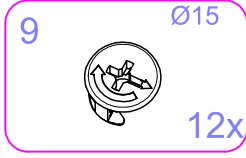
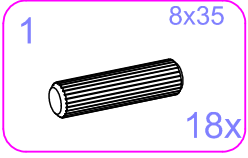
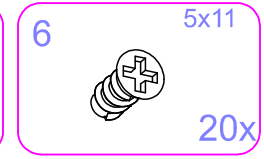
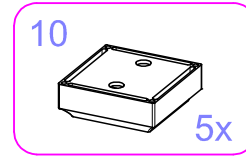
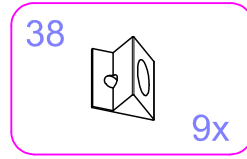
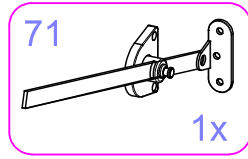
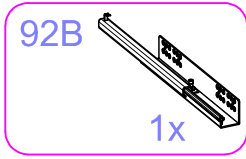
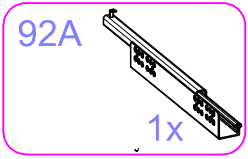
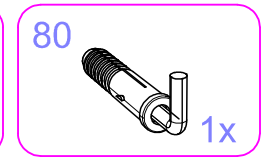
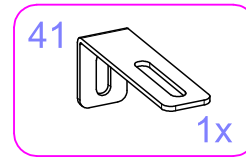
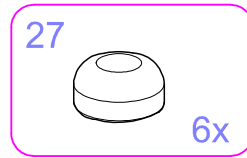
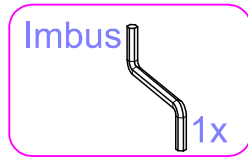
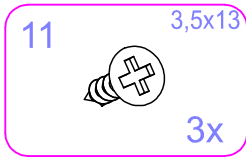
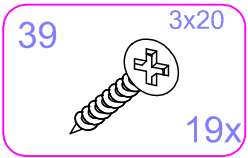
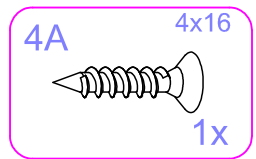
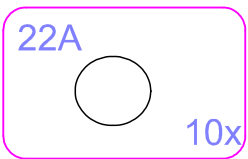
B

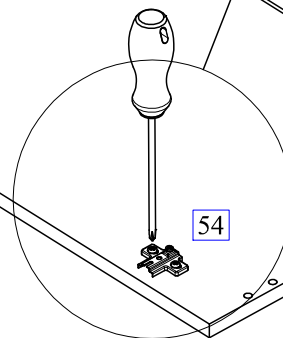
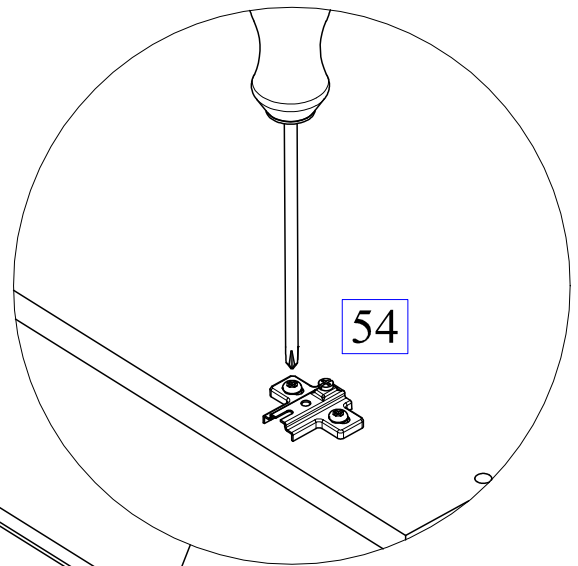
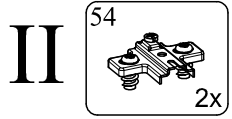
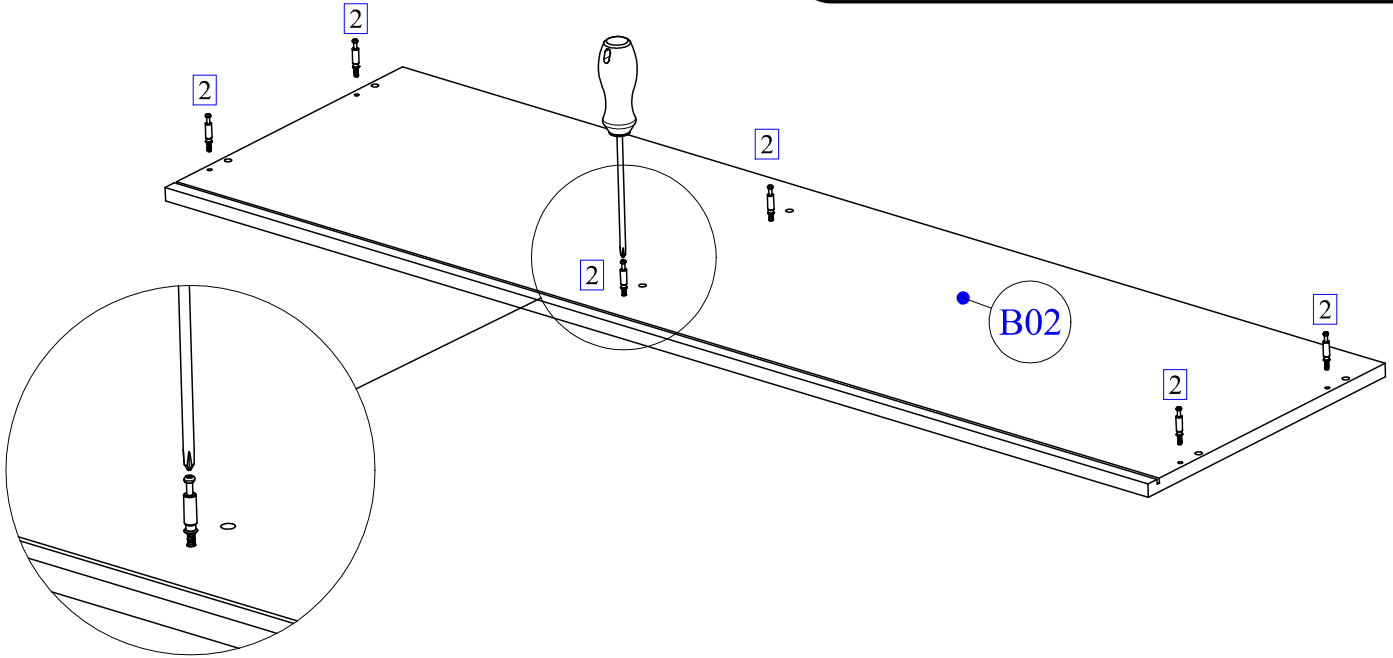
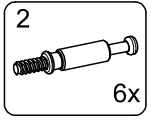
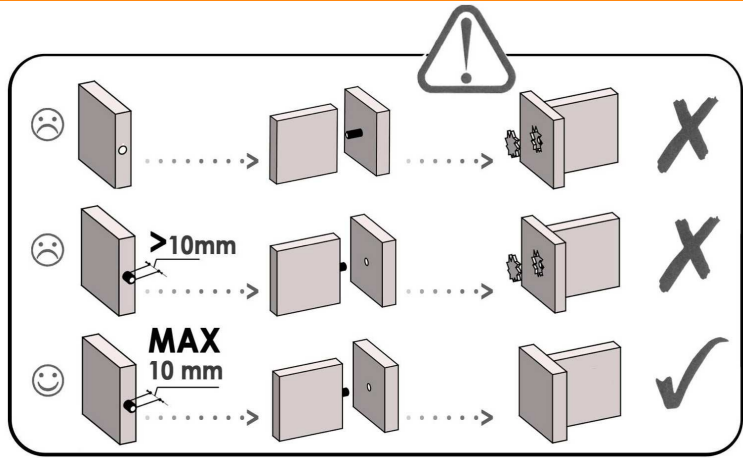
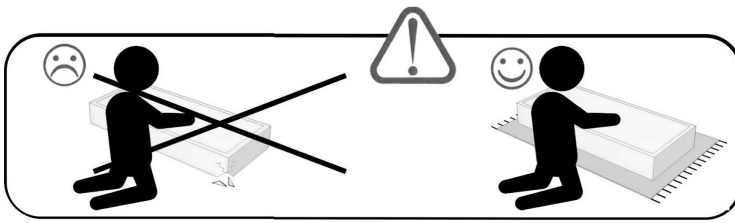


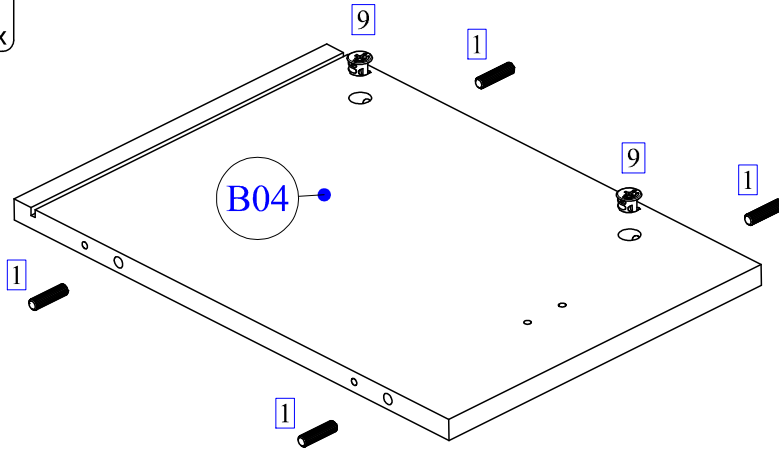
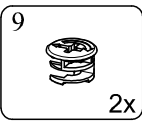
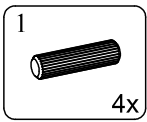
B14	1398	428	1	2
B13	1378	298	1	2
B12	547	352	1	2
B11	534	76	1	2
B10	347	90	1	2
B09	347	90	1	2
B08	156	596	1	5
B07	316	796	1	6
B06	575	391	1	6
B05	288	393	1	6
B04	288	413	1	6
B03	288	413	1	2
B02	1401	413	1	2
B01	1401	413	1	2
Nr	B	H	S	Colli_nr.



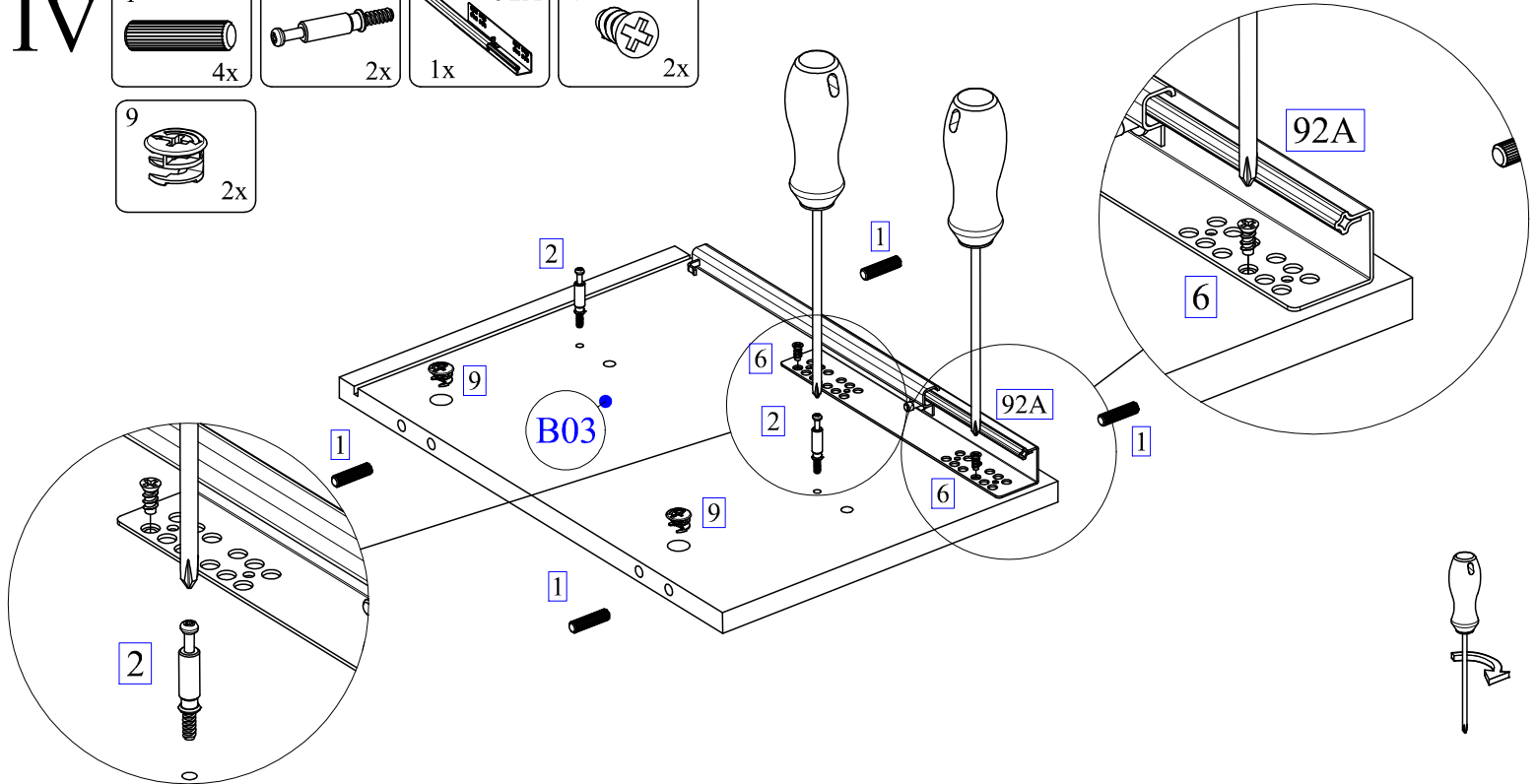
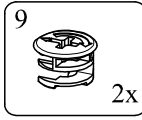
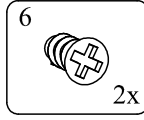
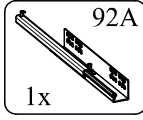
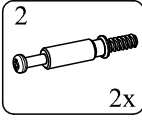
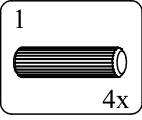
60 min



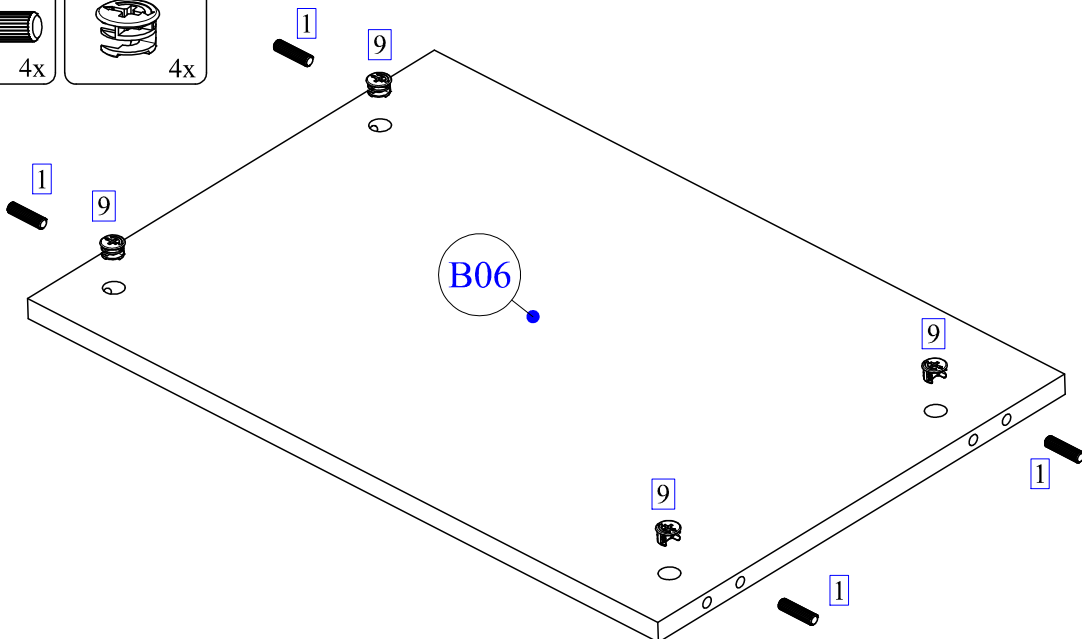
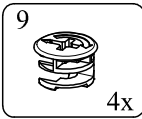
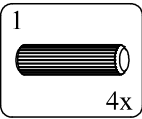




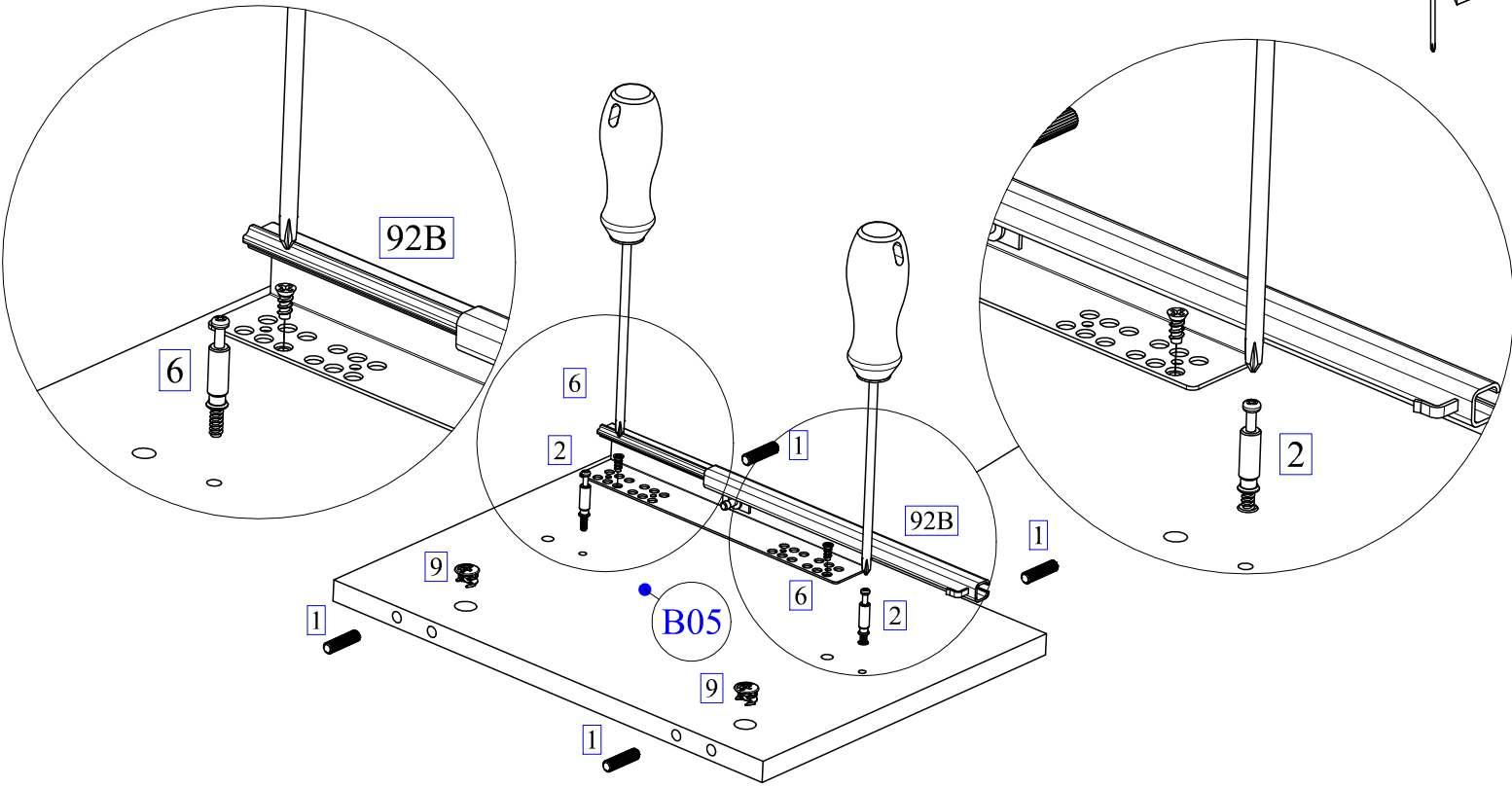
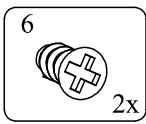
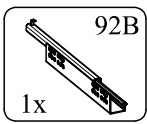
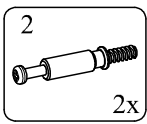
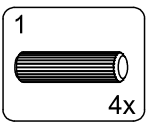
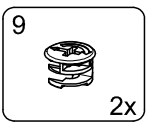
IV



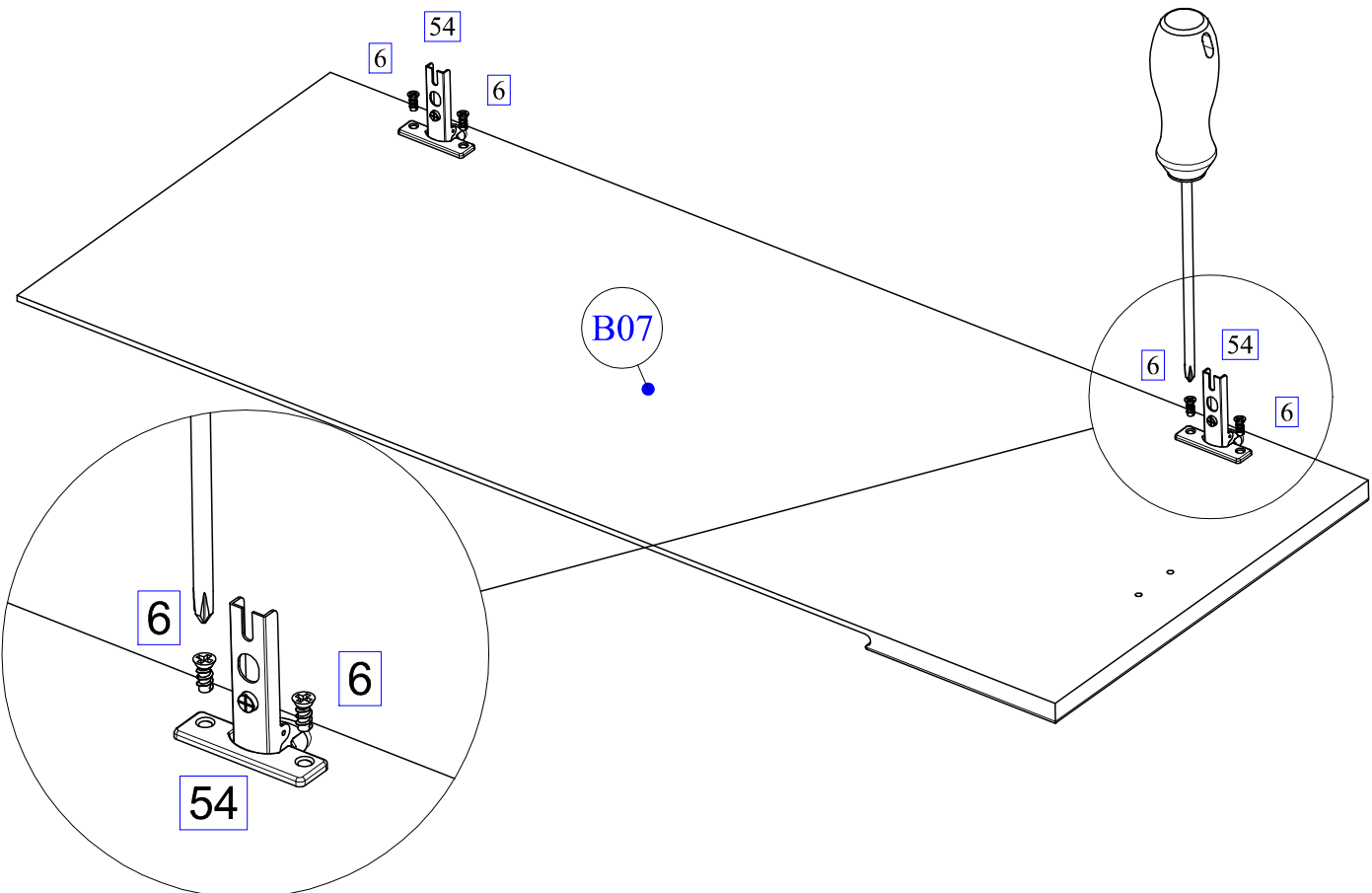
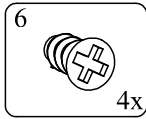
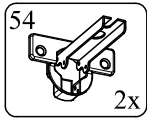
V



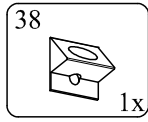
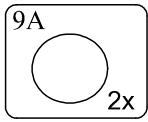
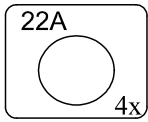
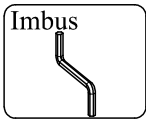
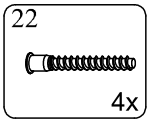
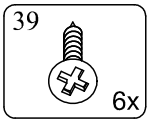
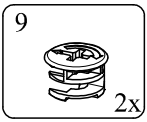
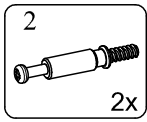
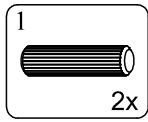
VI



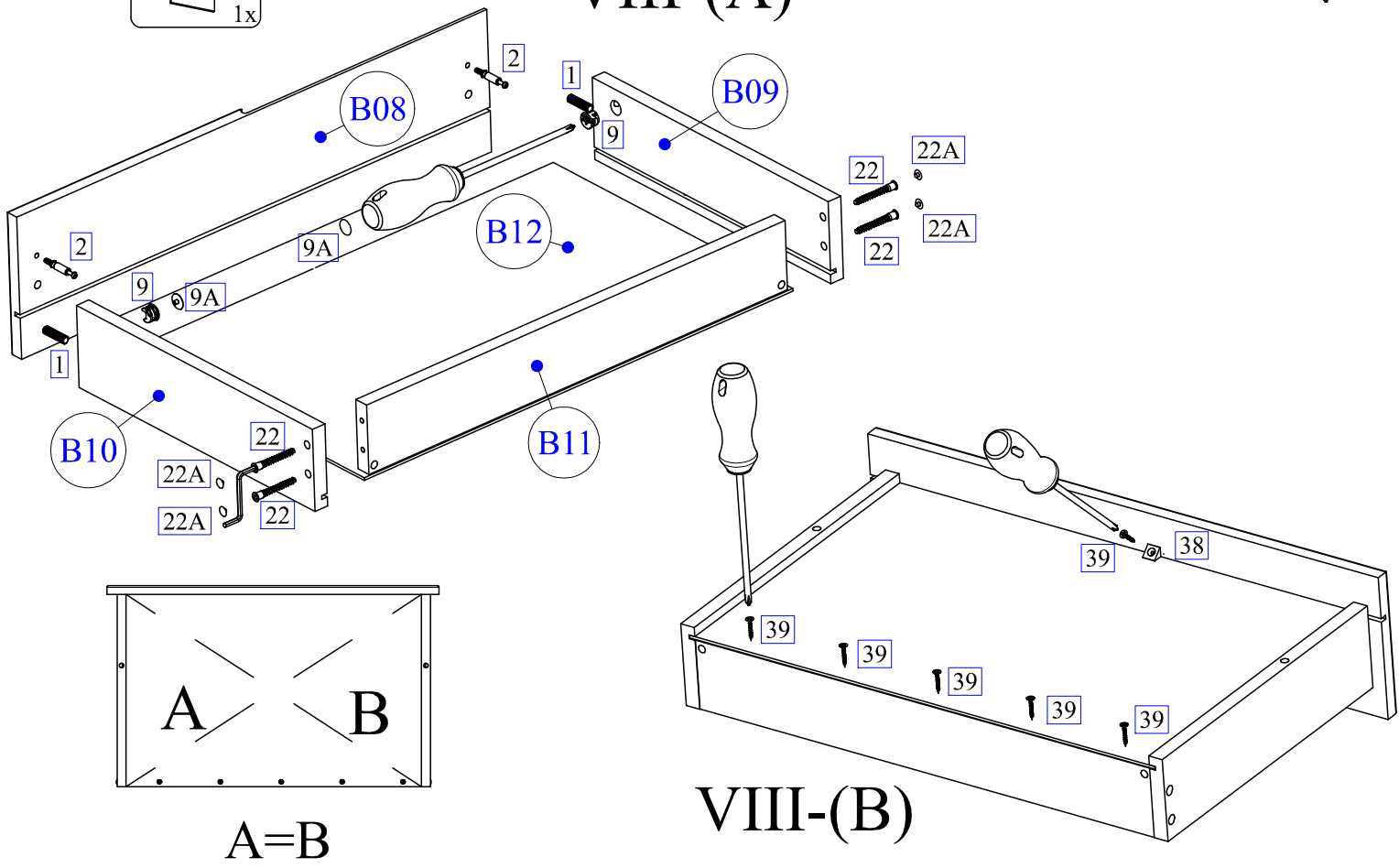
VII



VIII

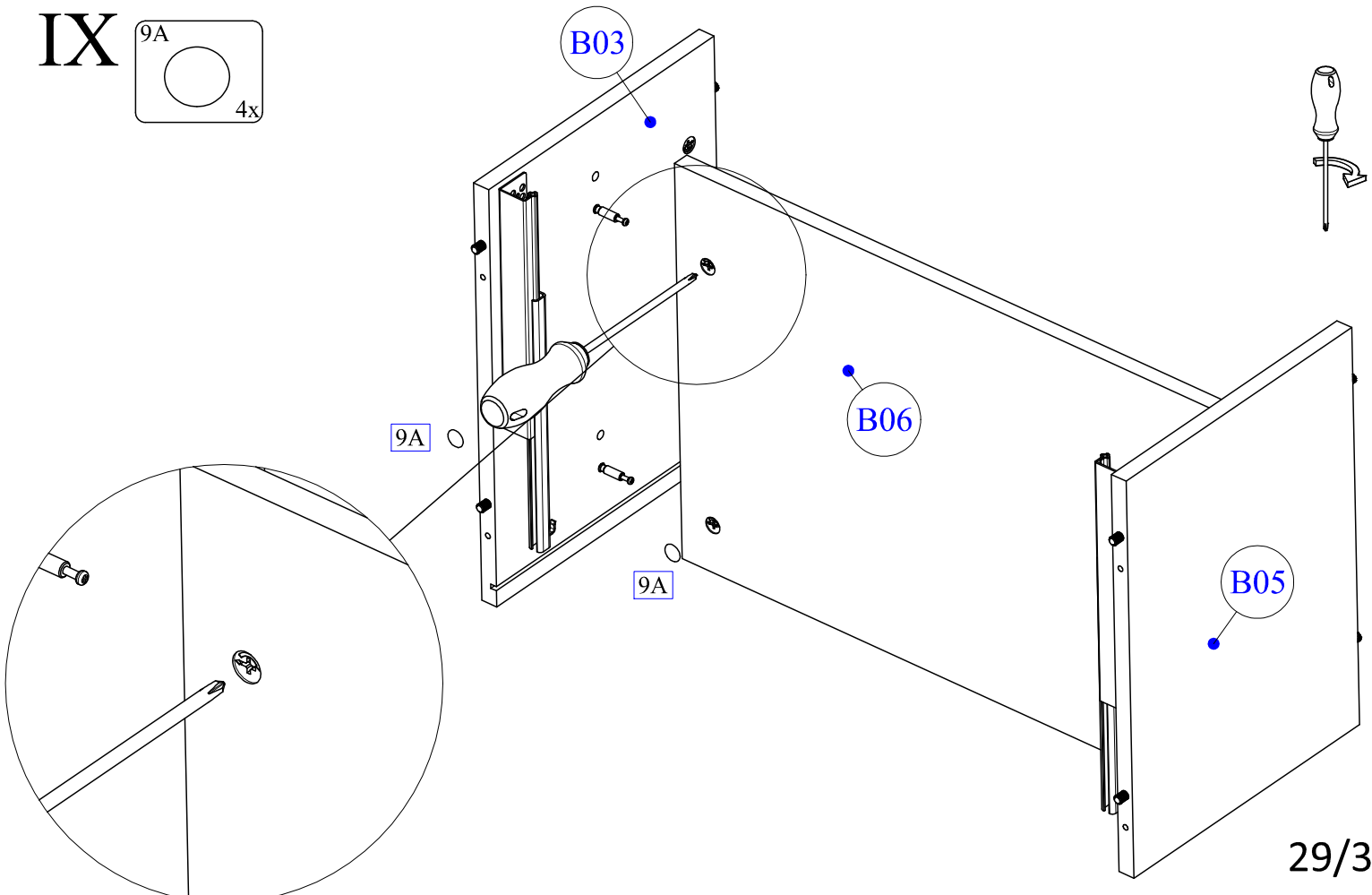
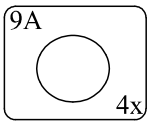


VIII-(A)

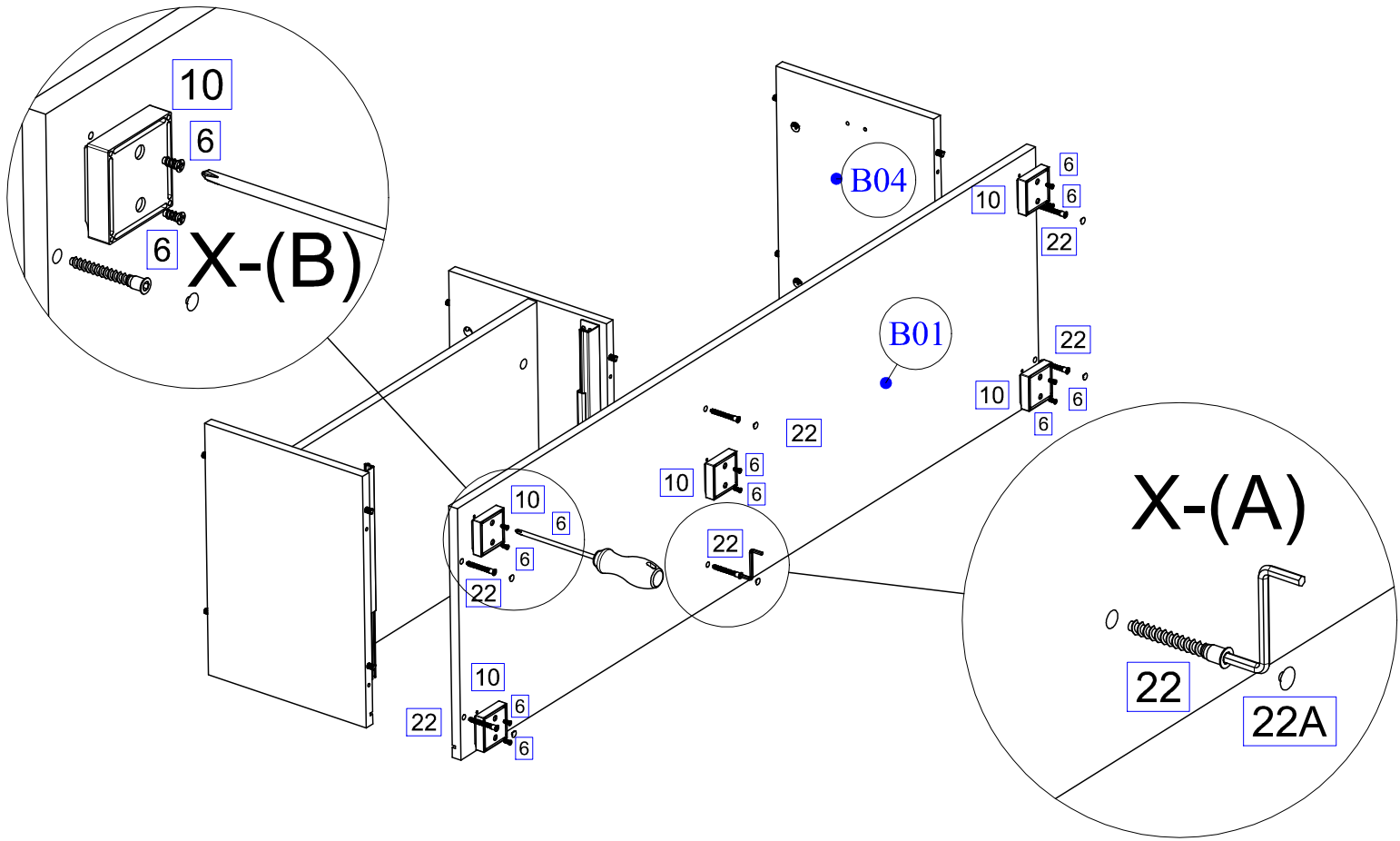
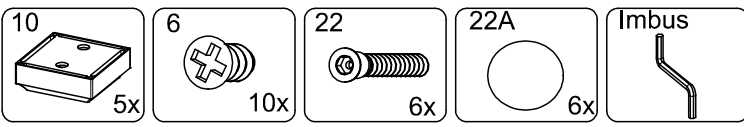


VIII-(B)

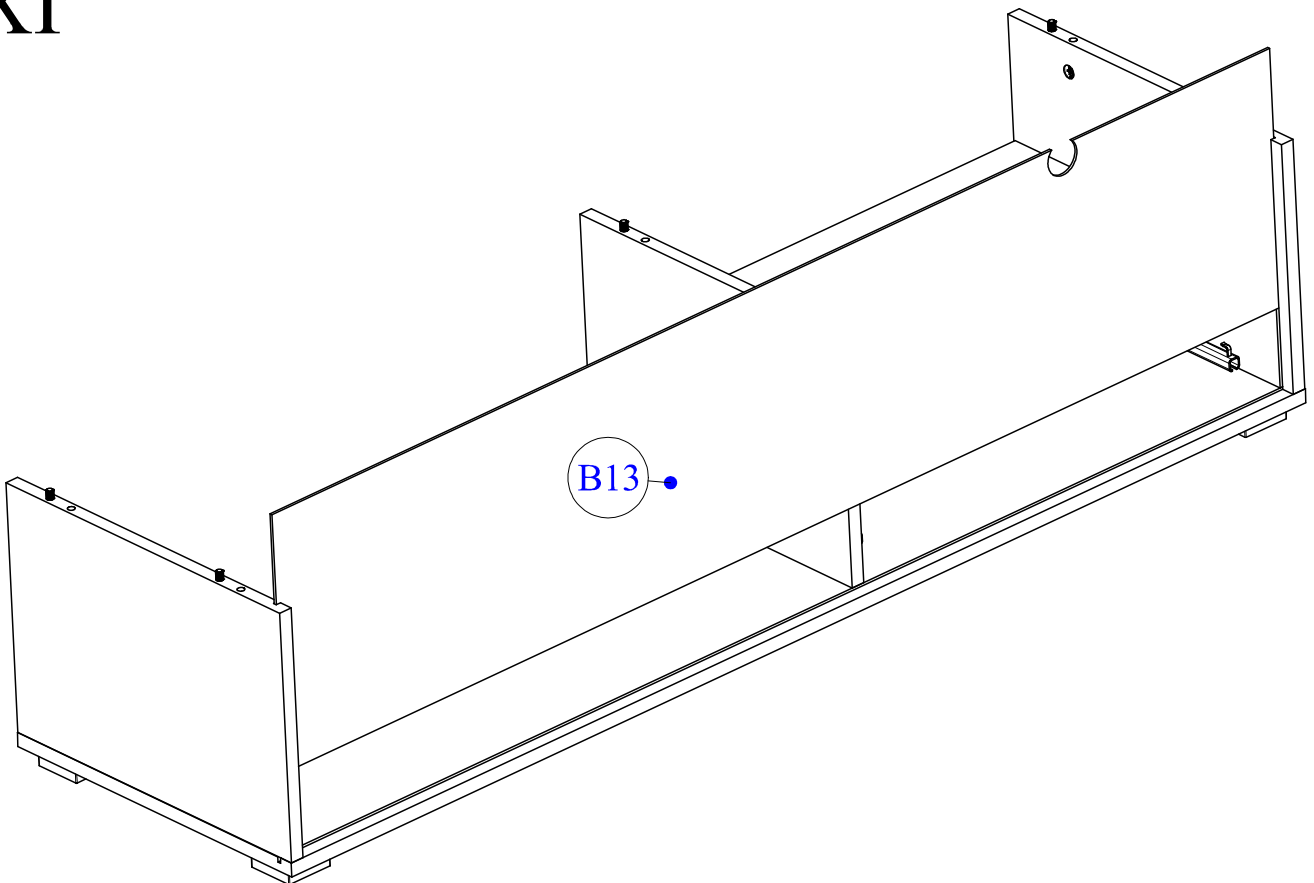
IX



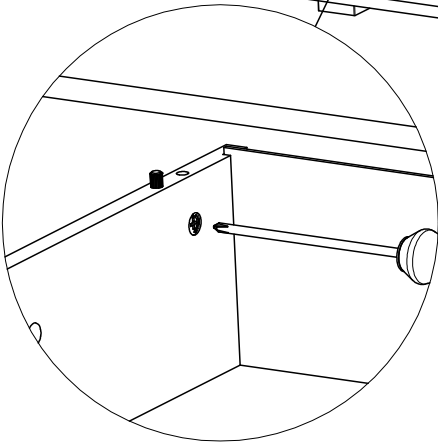
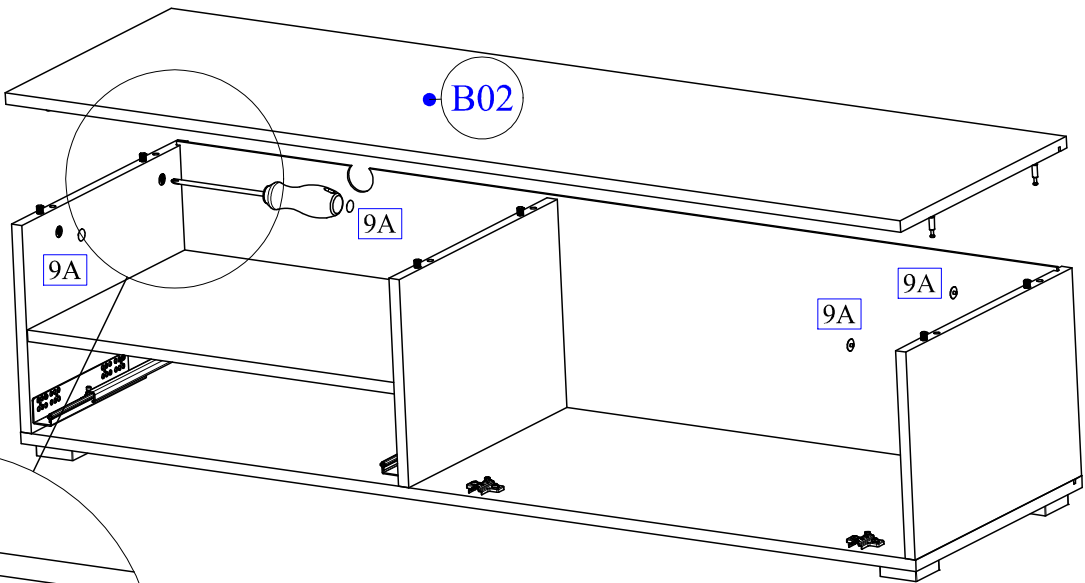
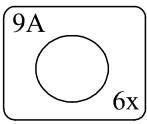
X



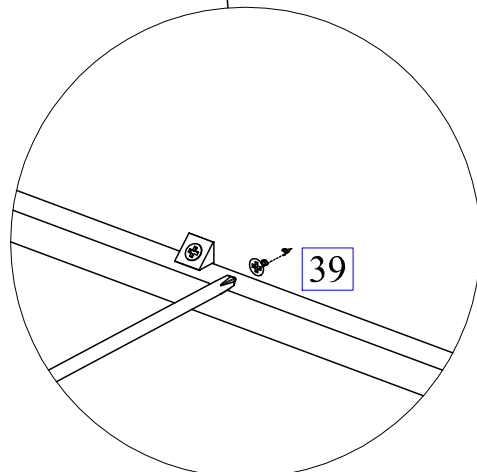
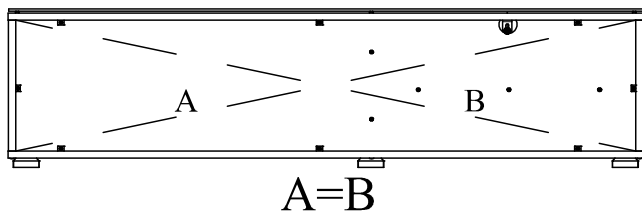
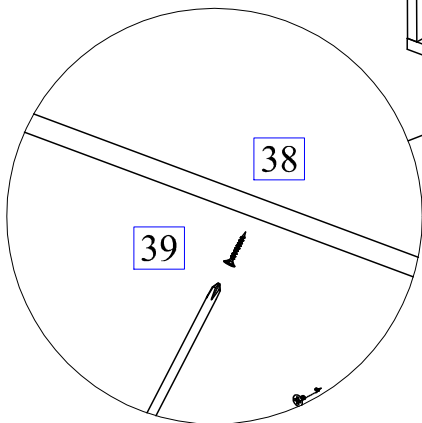
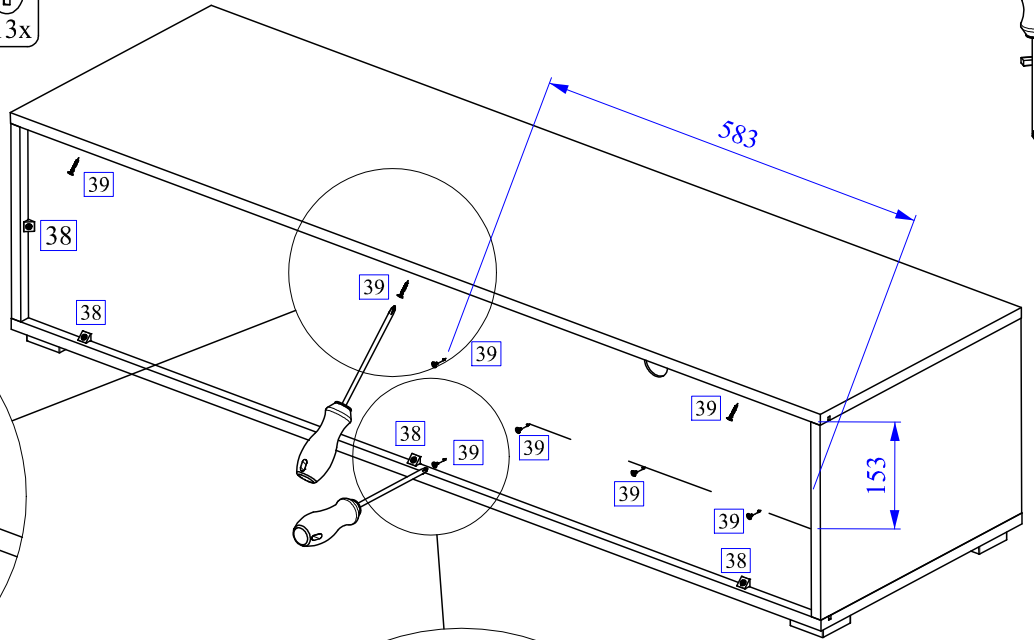
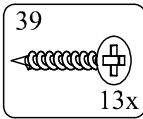
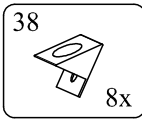
XI



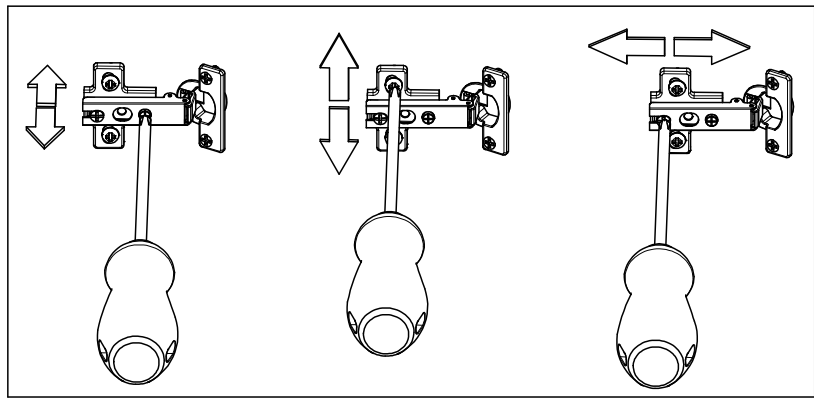
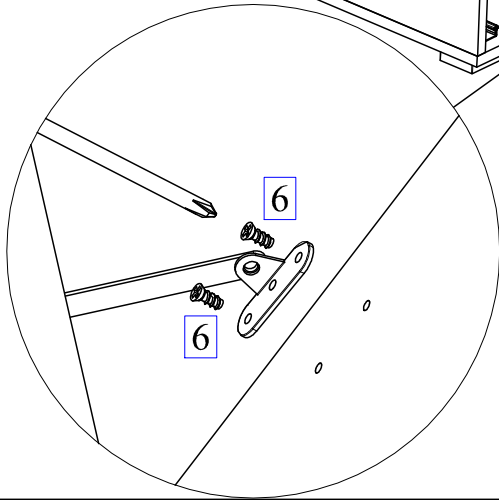
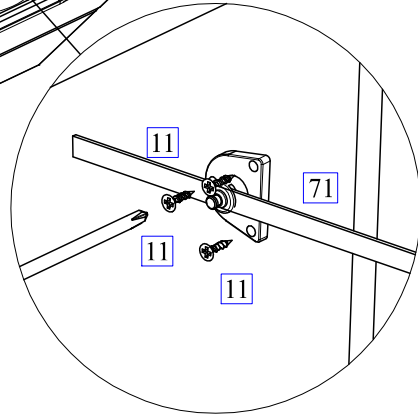
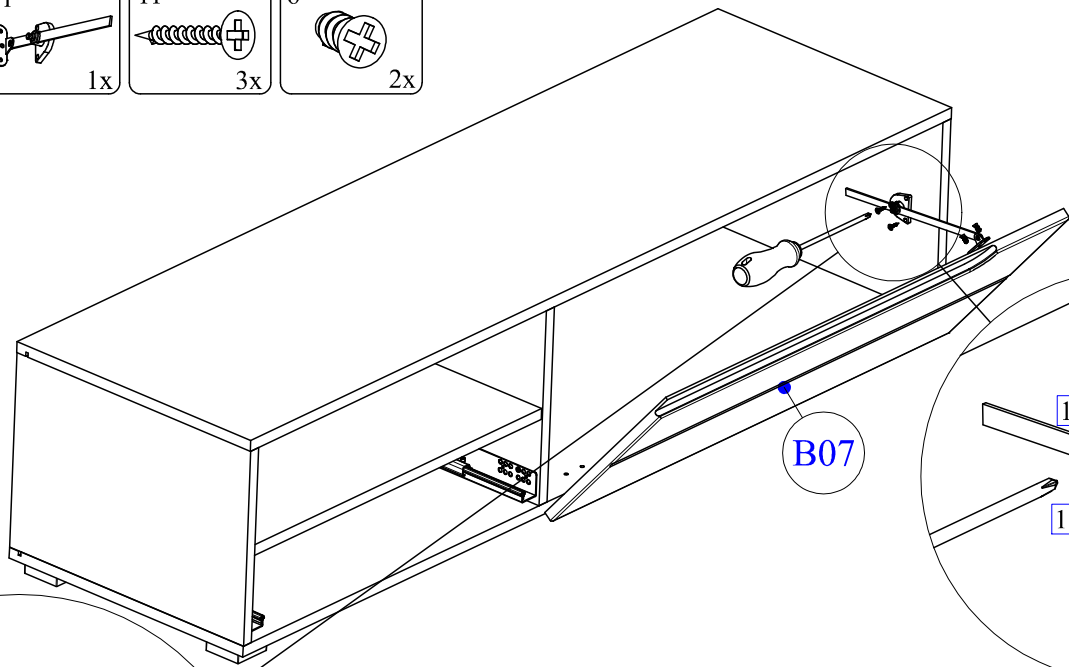
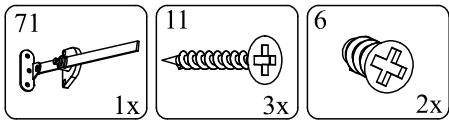
XII



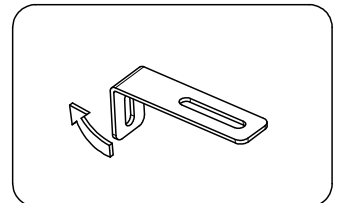
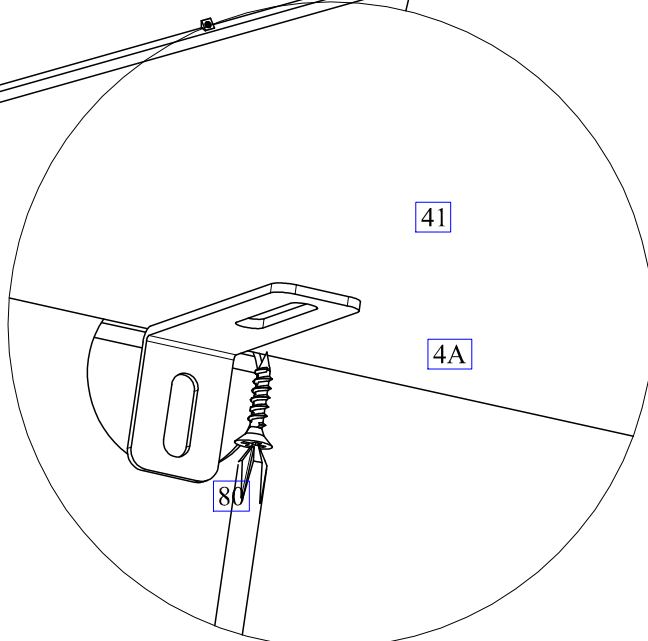
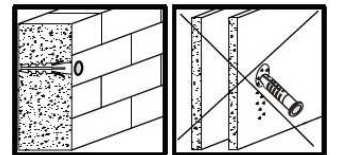
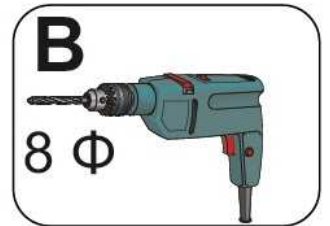
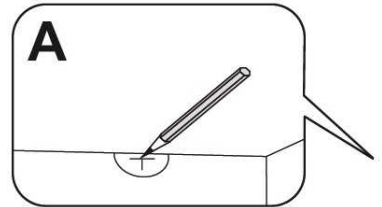
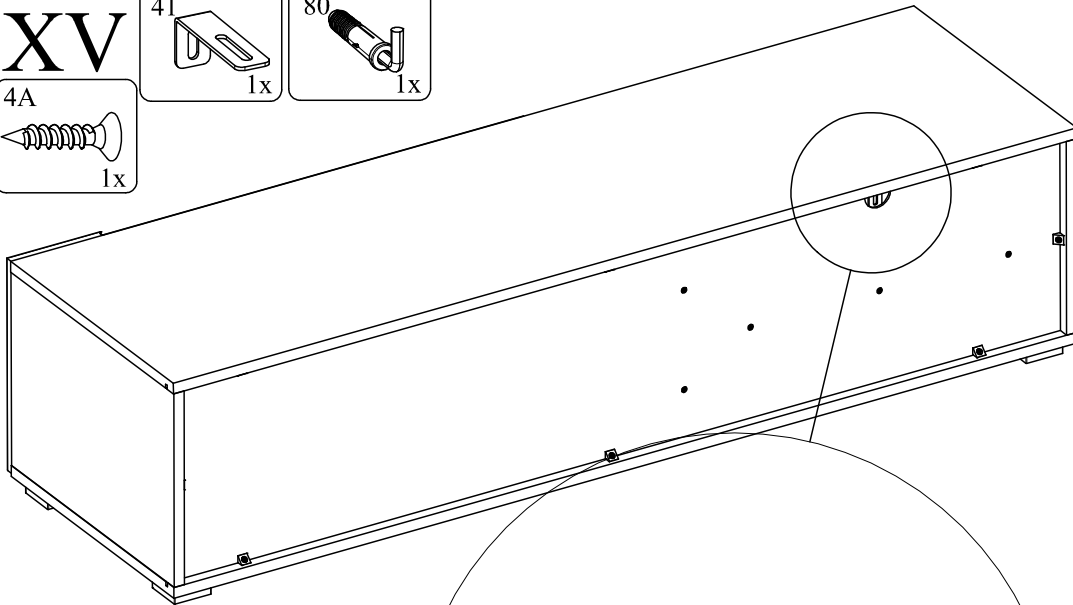
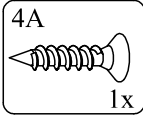
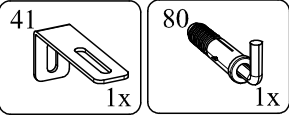
XIII



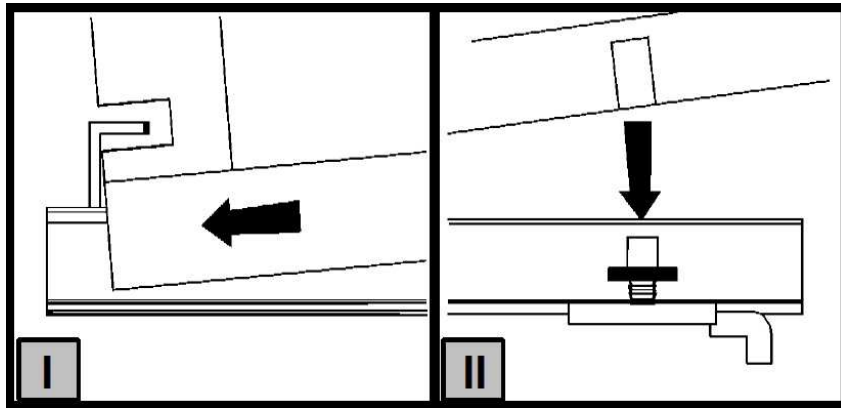
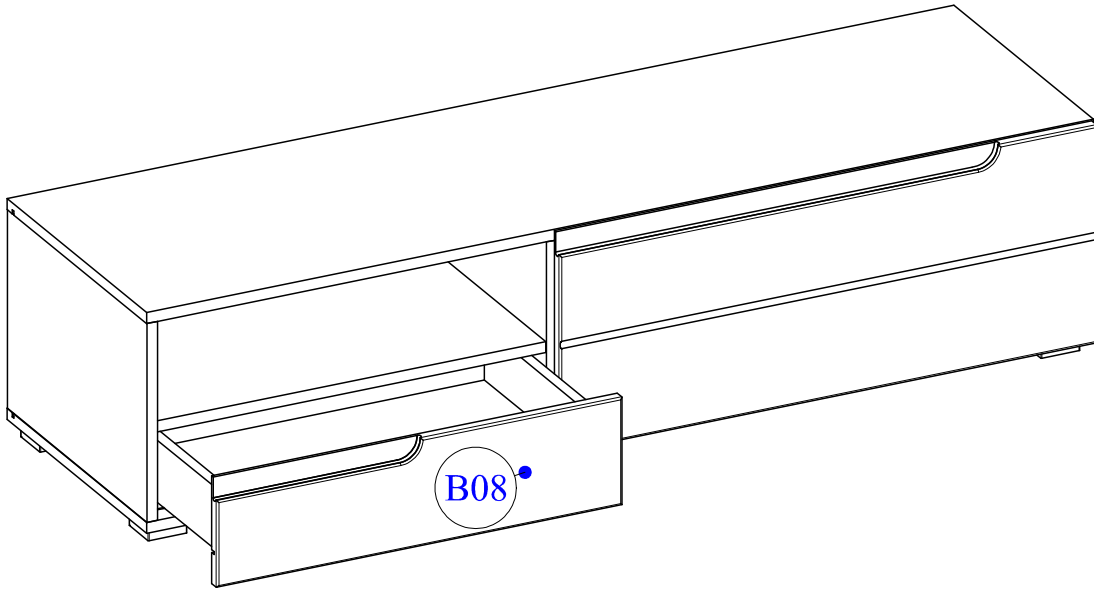
XIV



XV



XVI



XVII

