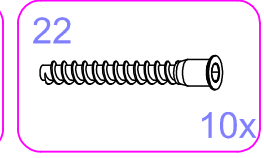
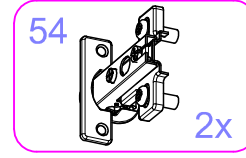
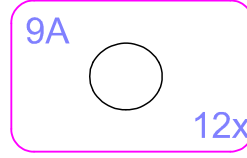
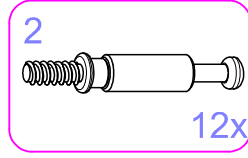
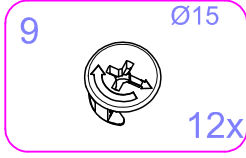
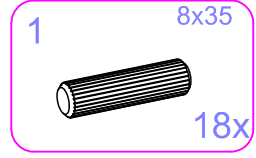
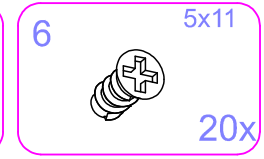
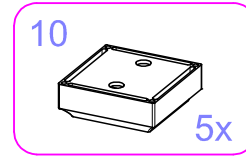
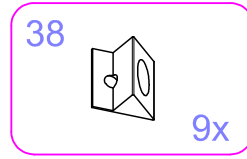
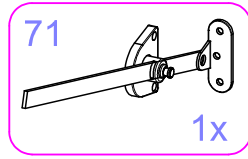
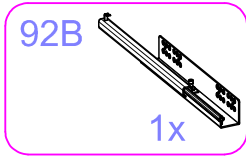
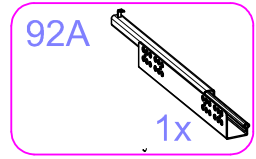
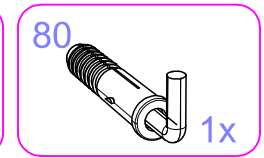
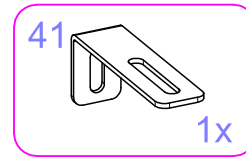
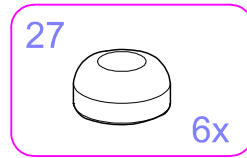
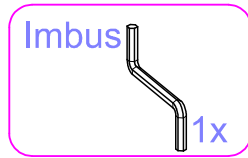
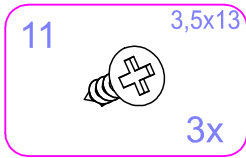
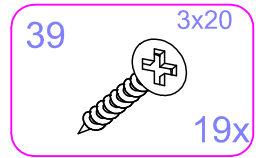
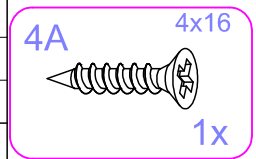
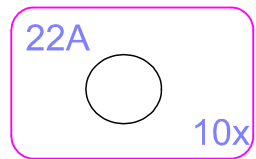
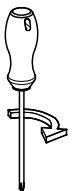
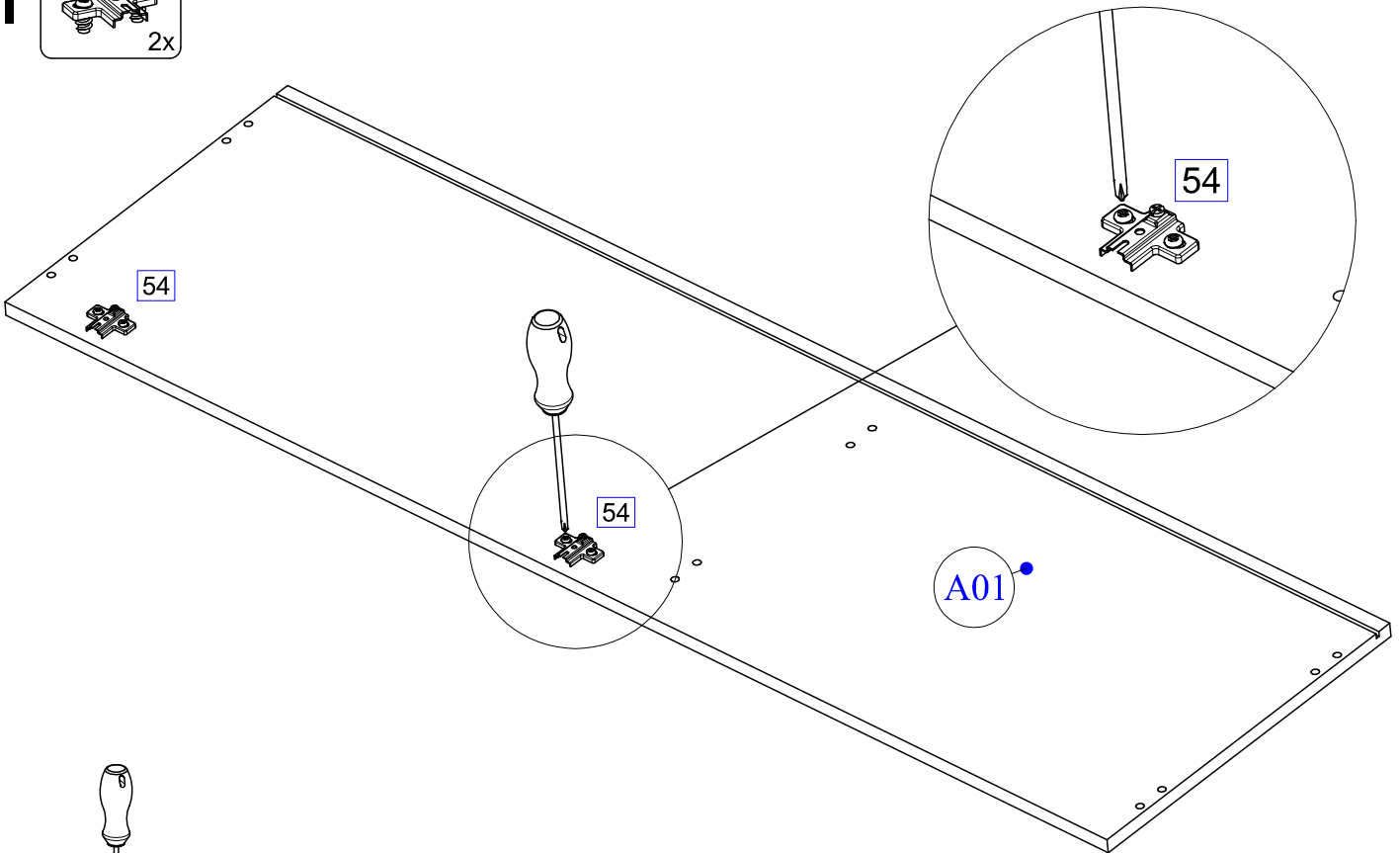
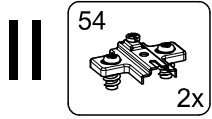
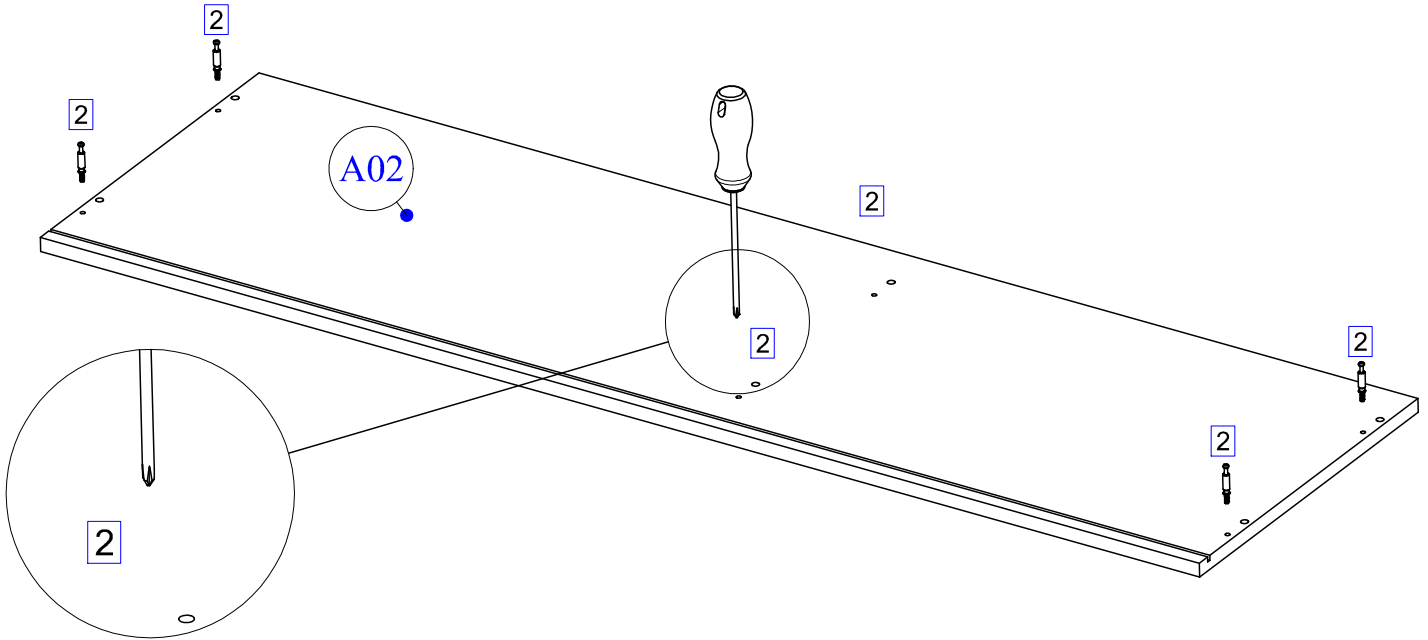
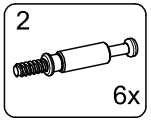
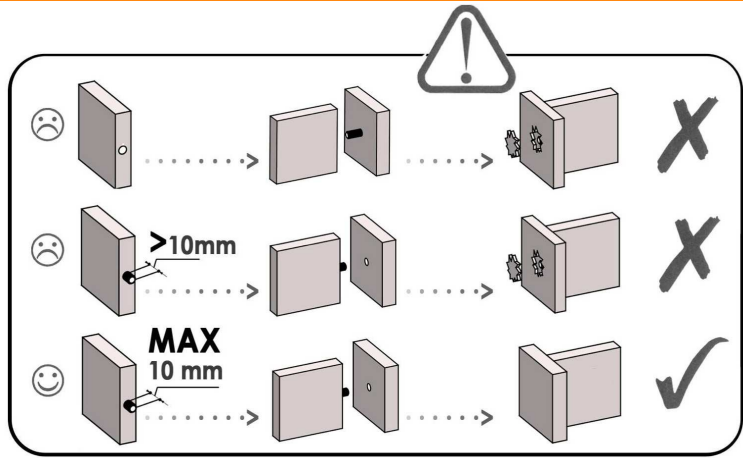
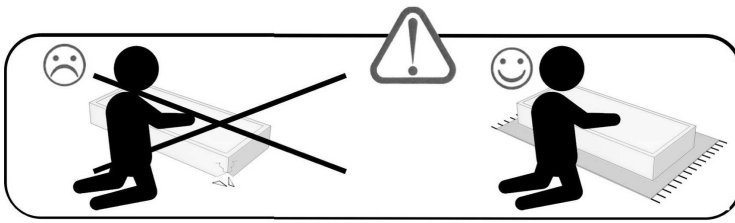


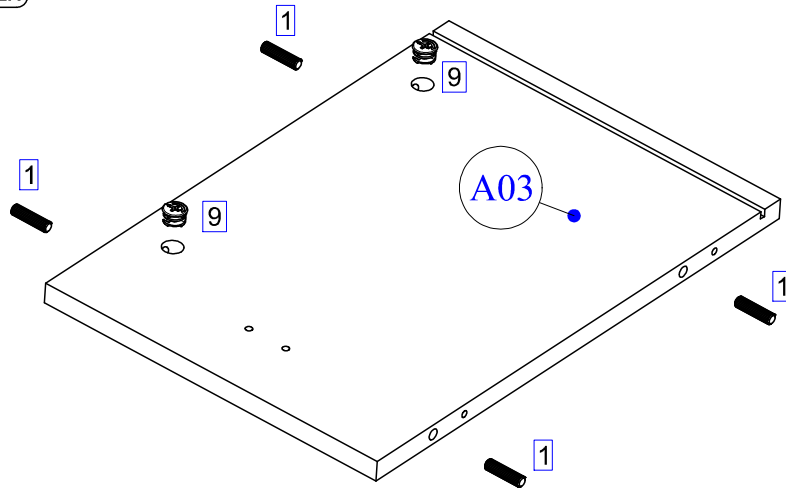
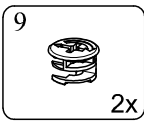
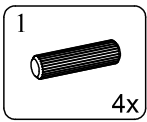
A14	1398	428	1	1
A13	1378	298	1	1
A12	547	352	1	1
A11	534	76	1	1
A10	347	90	1	1
A09	347	90	1	1
A08	156	596	1	5
A07	316	796	1	6
A06	575	391	1	6
A05	288	393	1	6
A04	288	413	1	6
A03	288	413	1	1
A02	1401	413	1	1
A01	1401	413	1	1
Nr	B	H	S	Colli_nr.



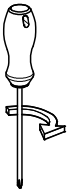
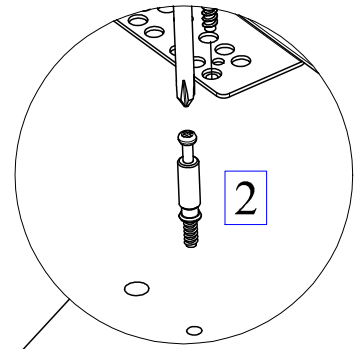
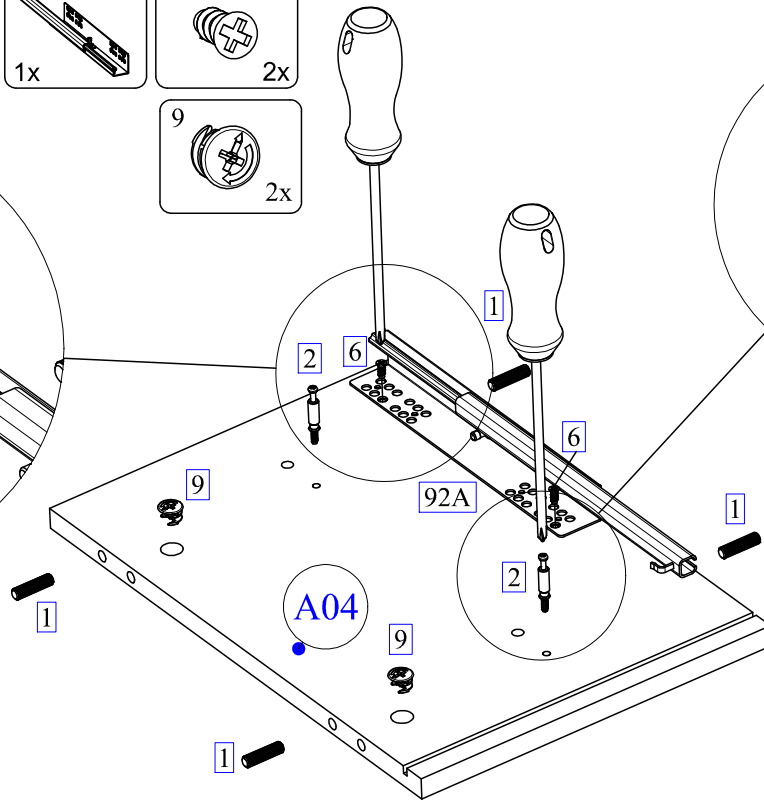
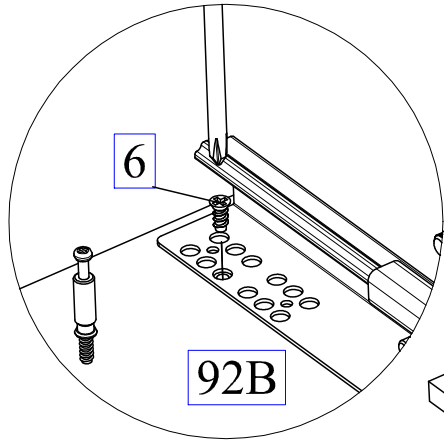
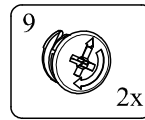
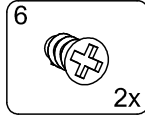
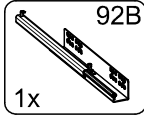
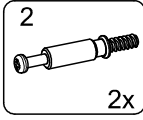
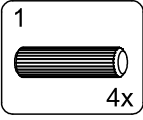
60 min



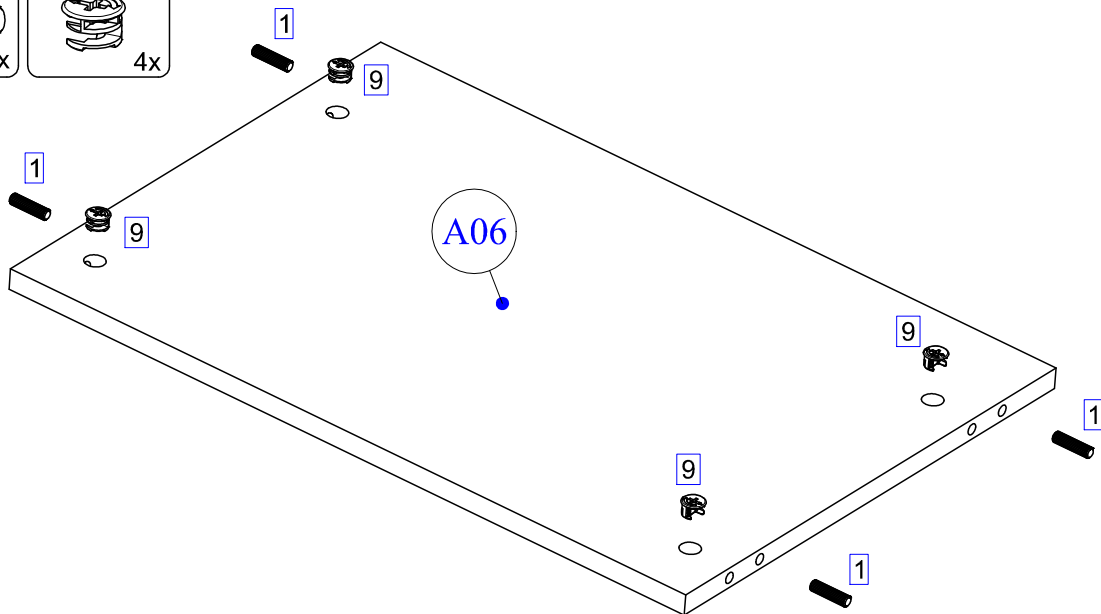
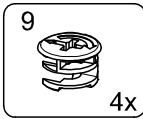
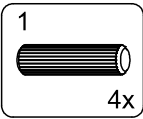




IV

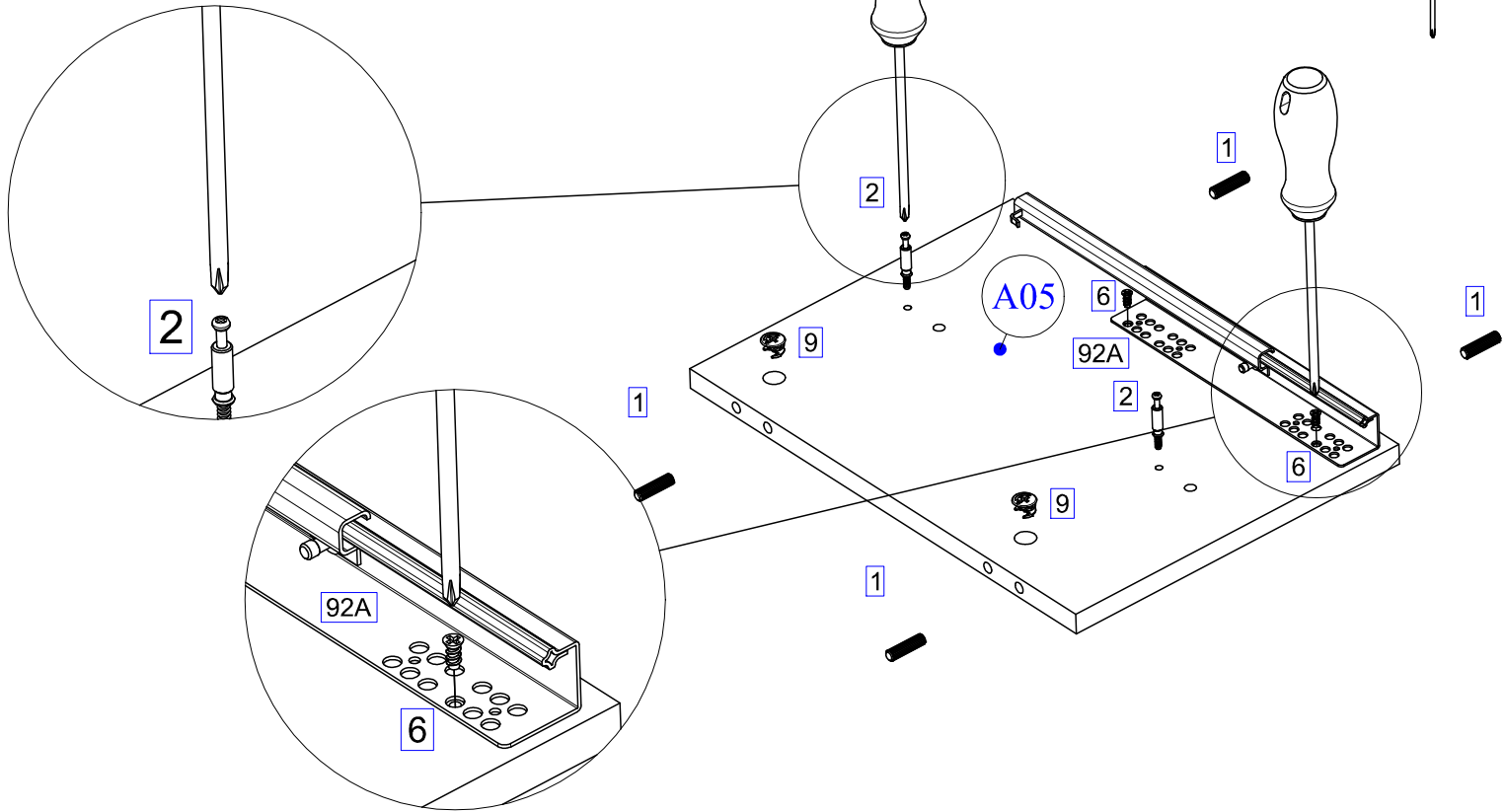


V



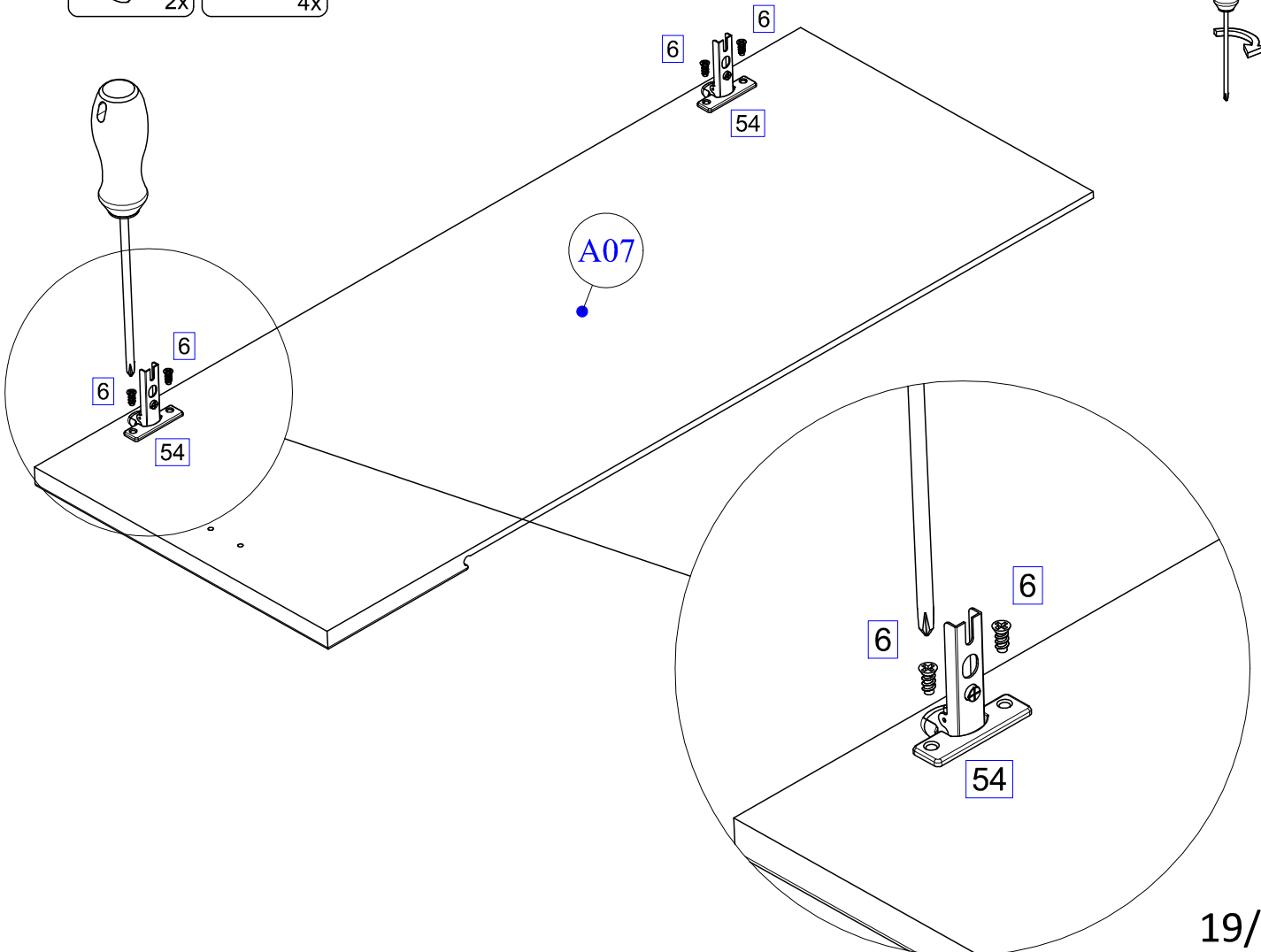
VI

- 9 2x
- 1 4x
- 2 2x
- 92A 1x
- 6 2x

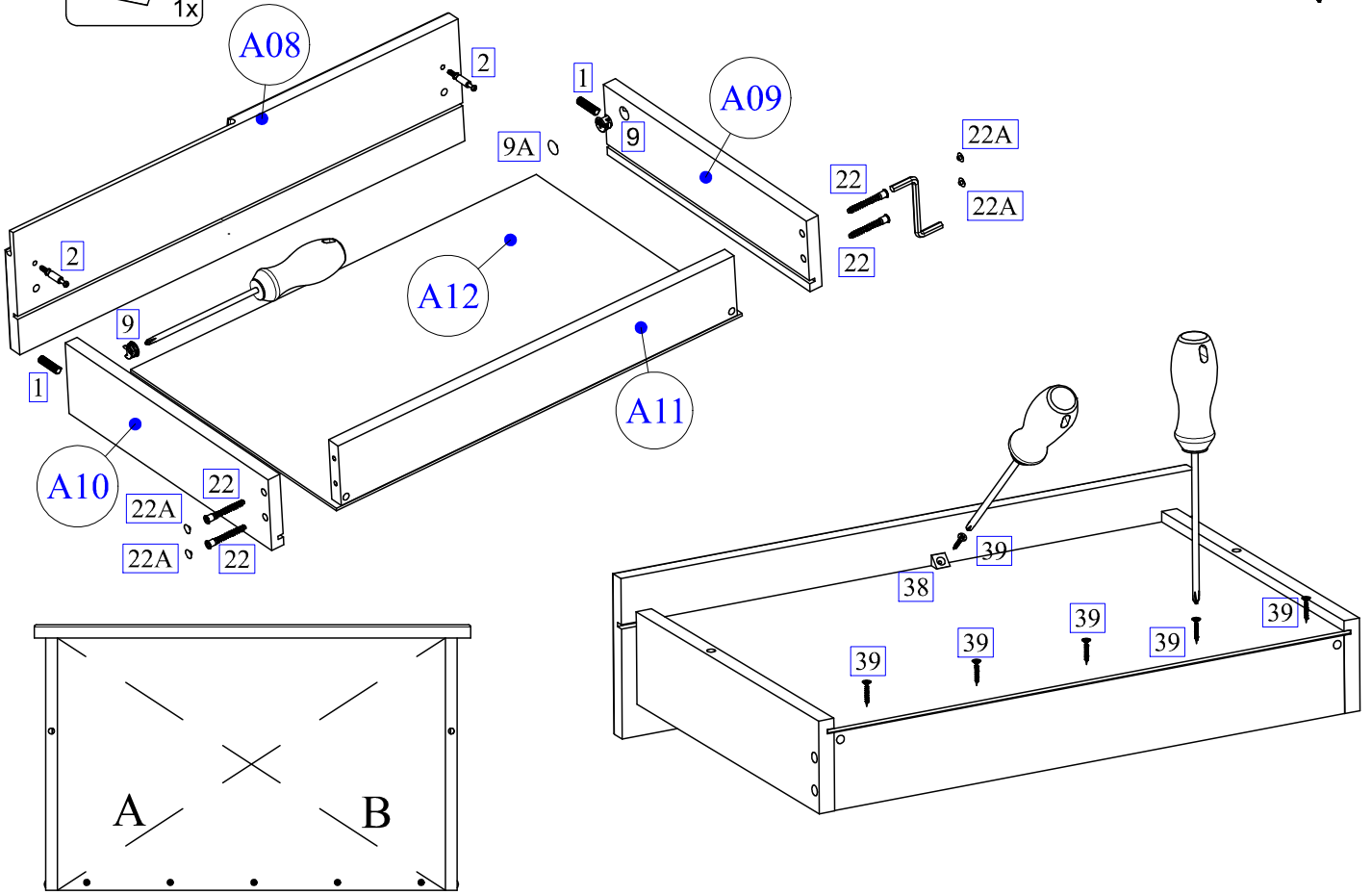
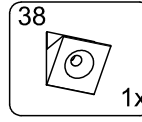
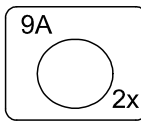
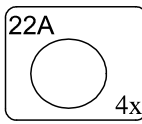
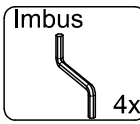
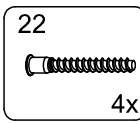
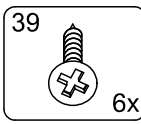
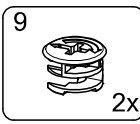
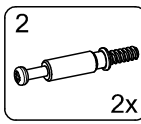
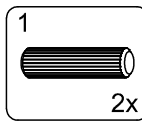


VII

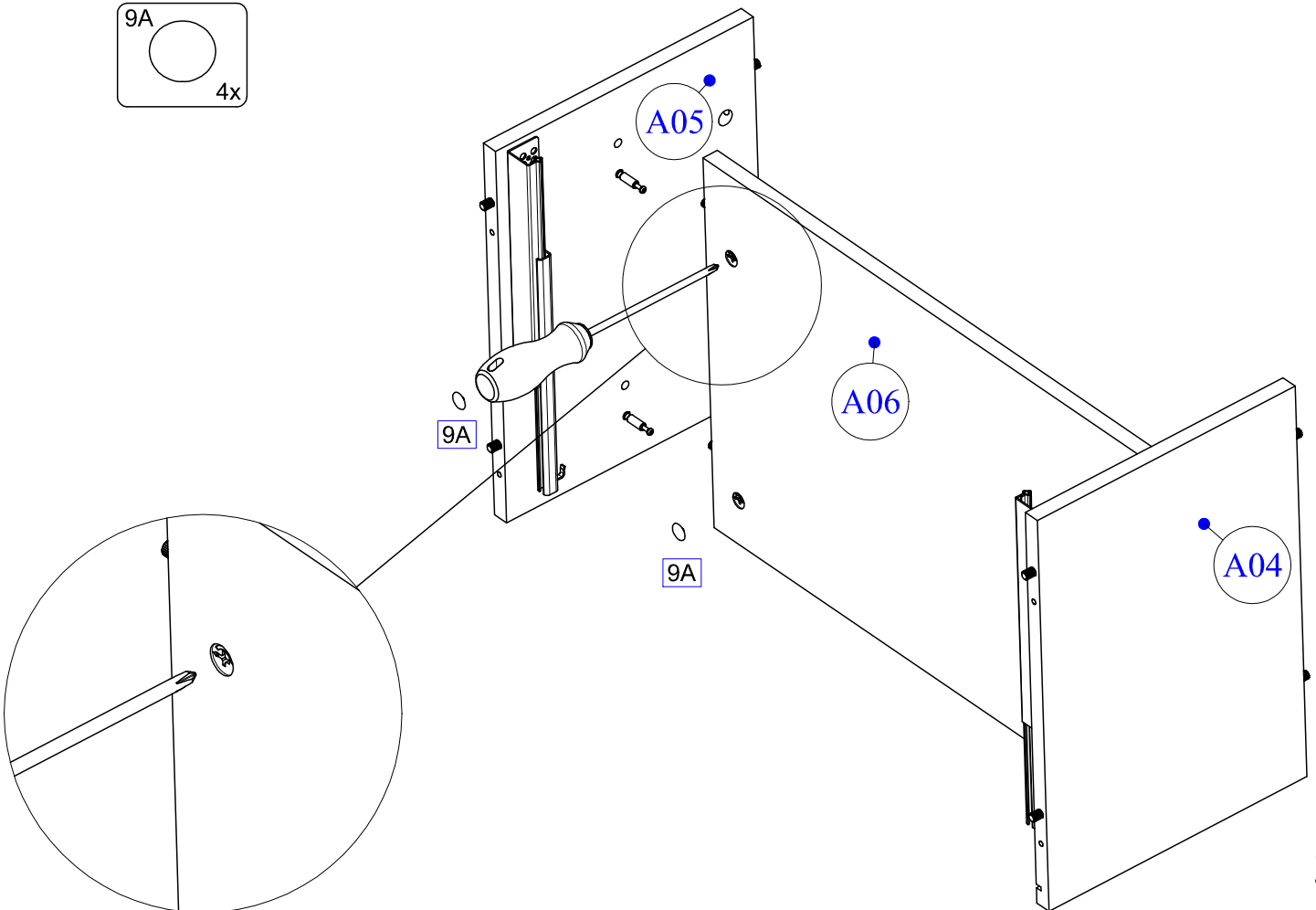
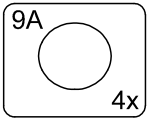
- 54 2x
- 6 4x



VIII

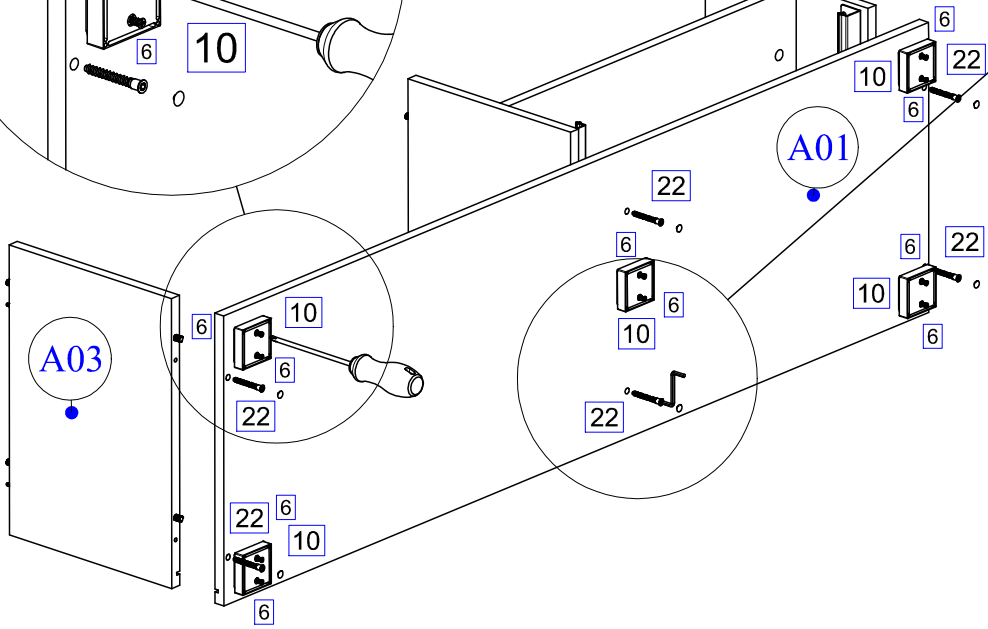
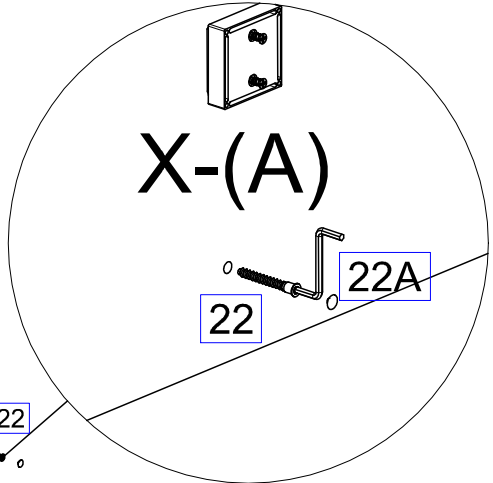
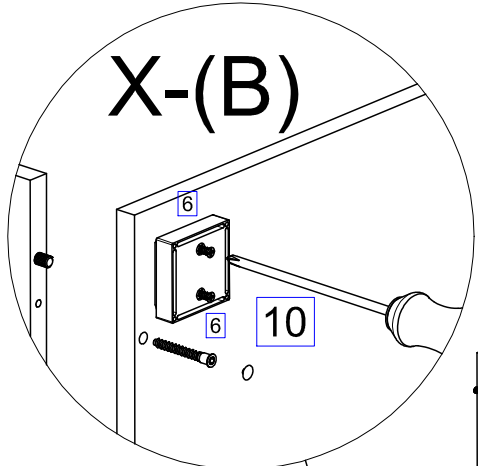


A=B

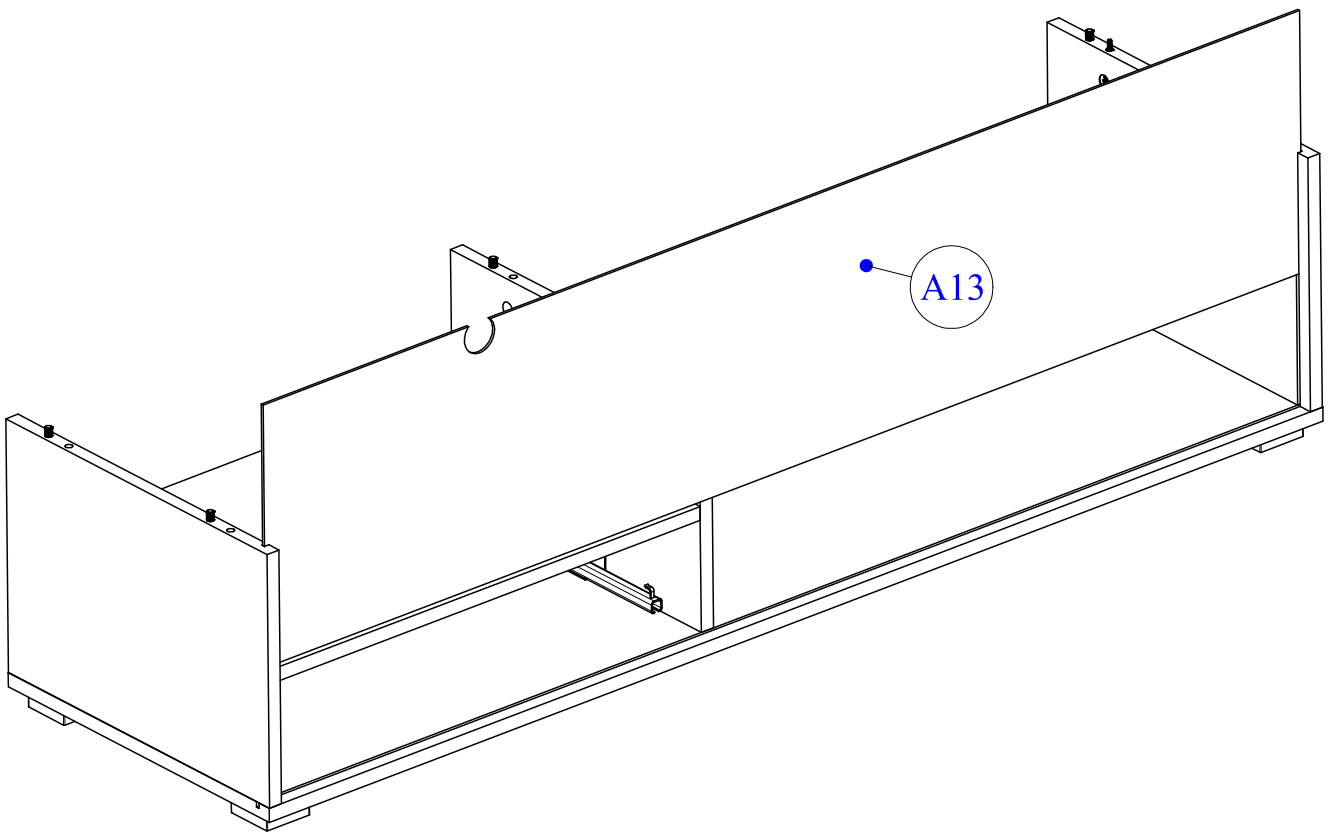


X

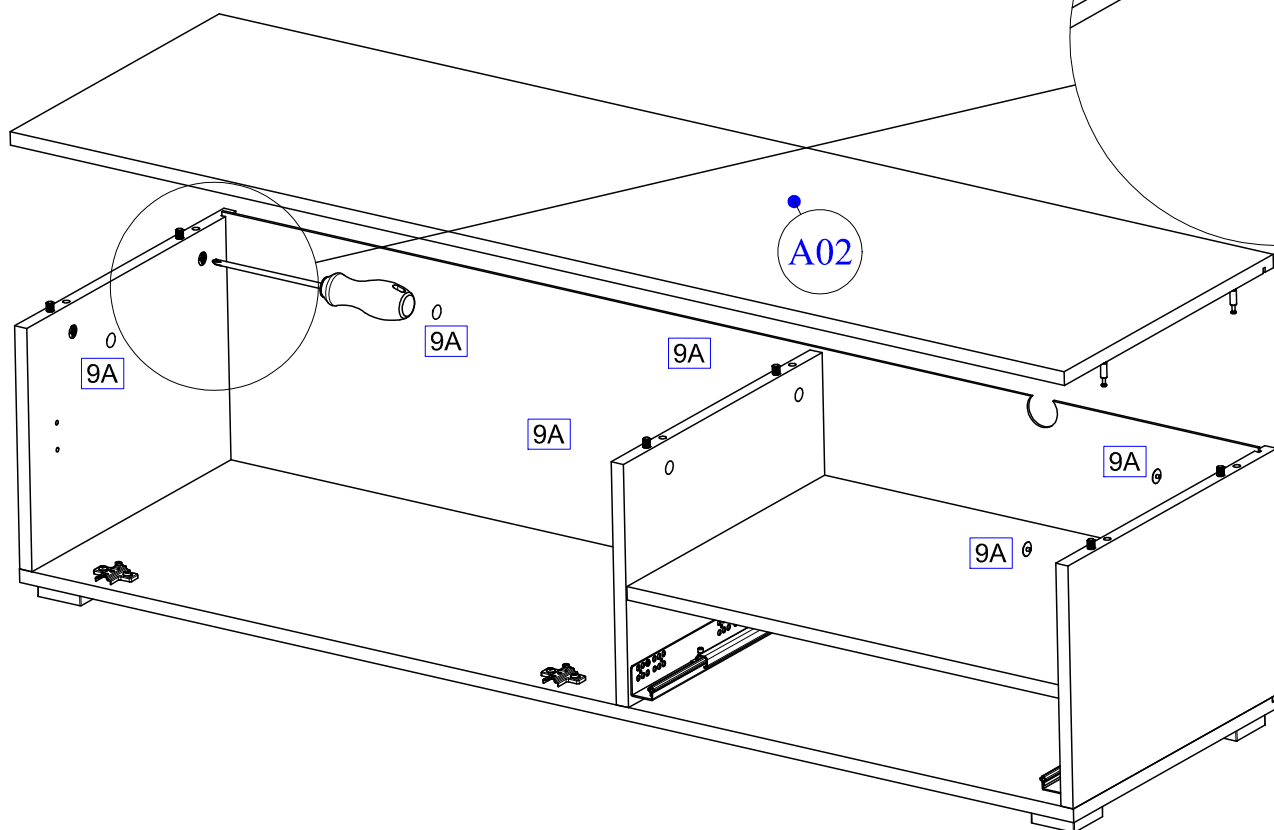
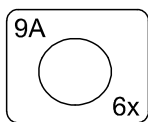
- 10 5x
- 6 10x
- 22 6x
- 22A 6x
- Imbus



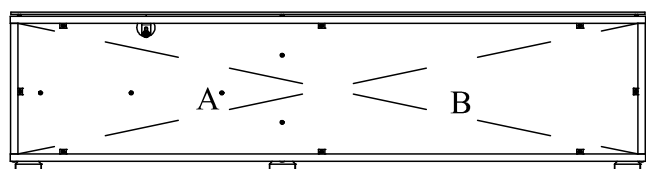
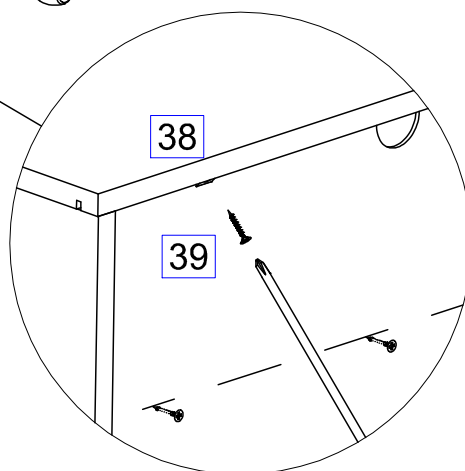
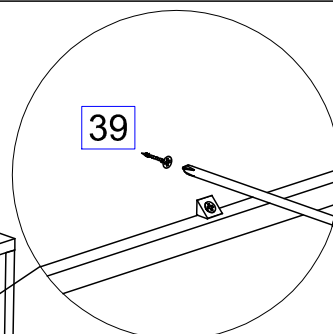
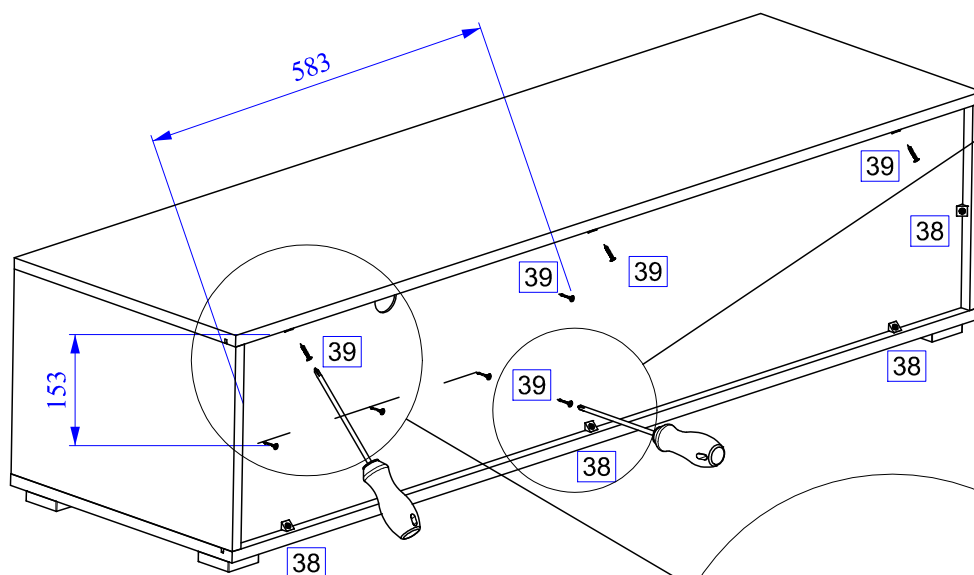
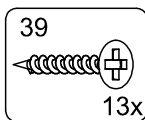
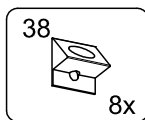
XI



XII



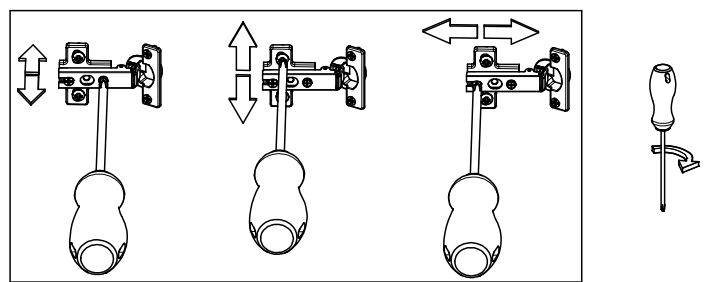
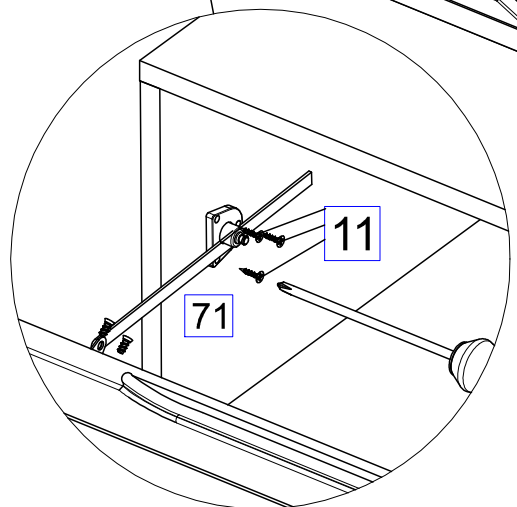
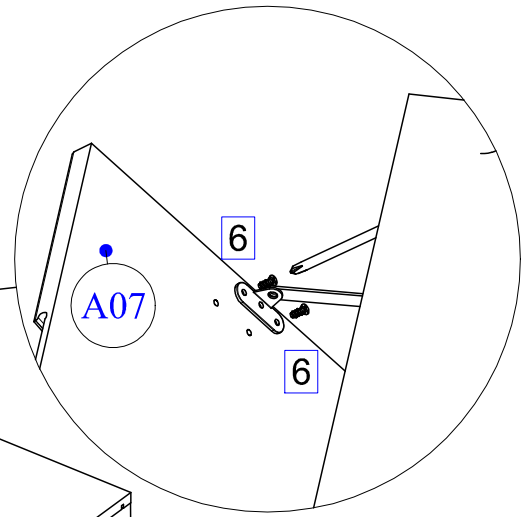
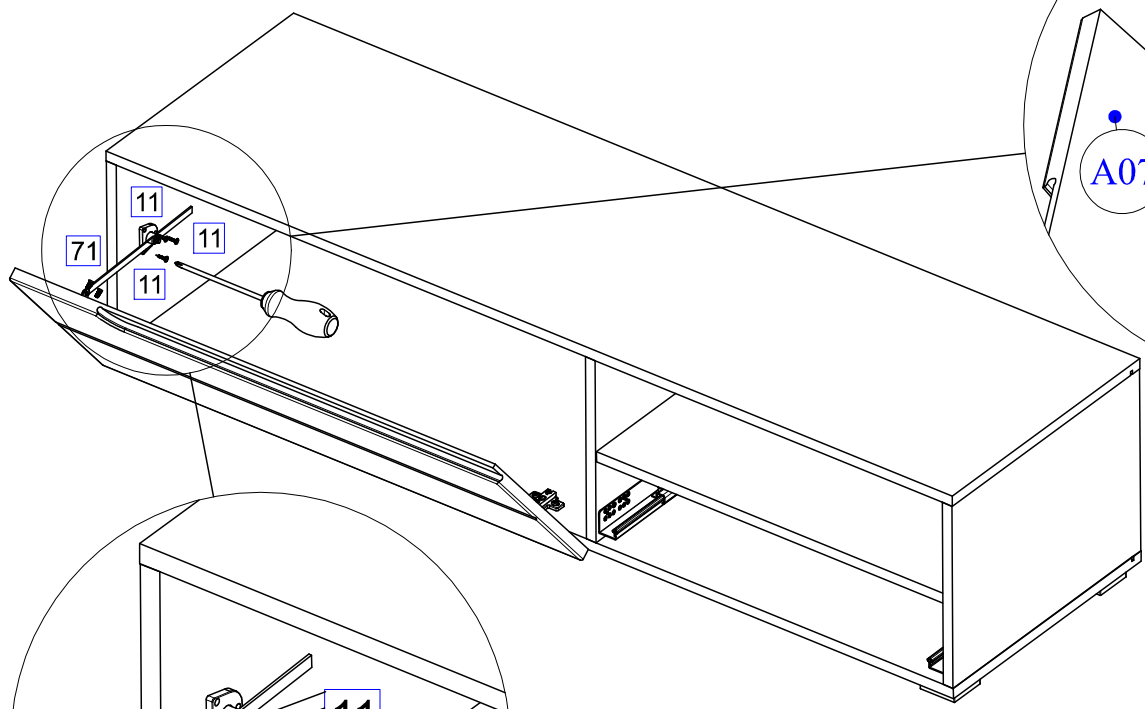
XIII



A=B

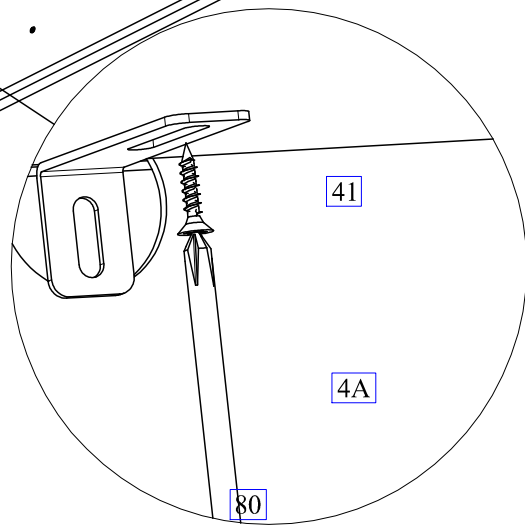
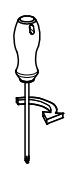
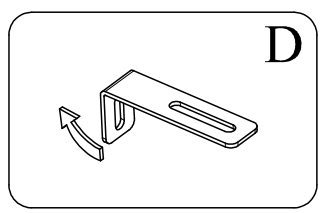
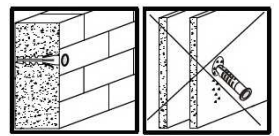
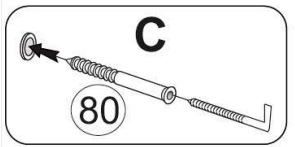
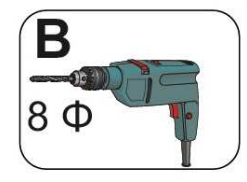
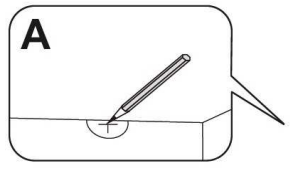
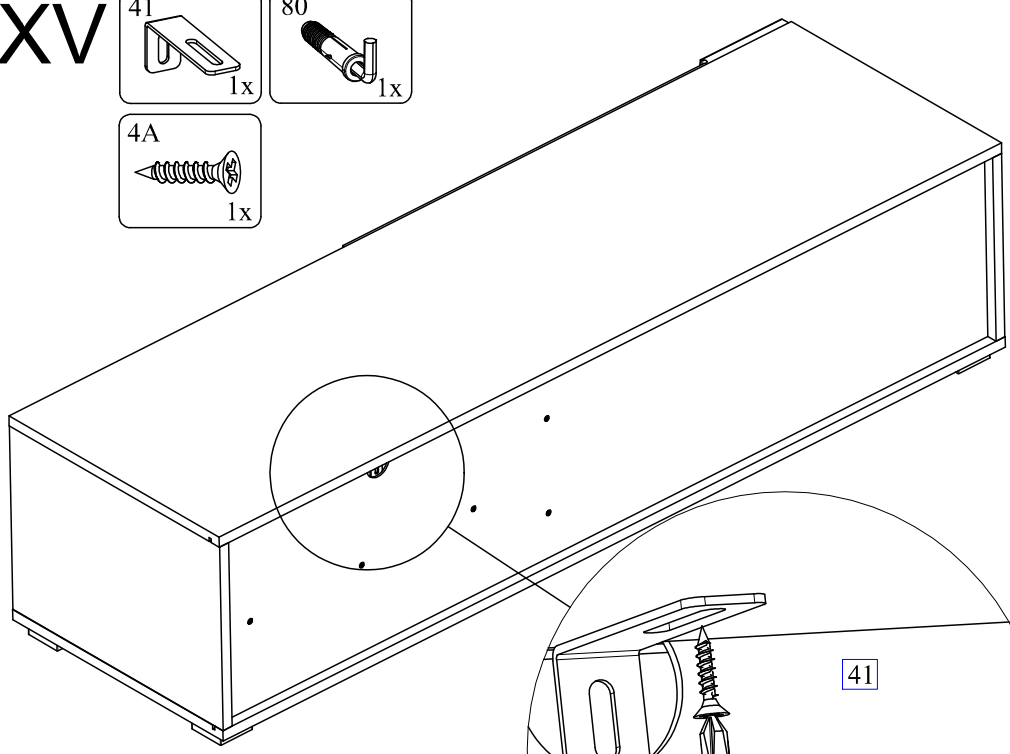
XIV

- 71 1x
- 11 3x
- 6 2x

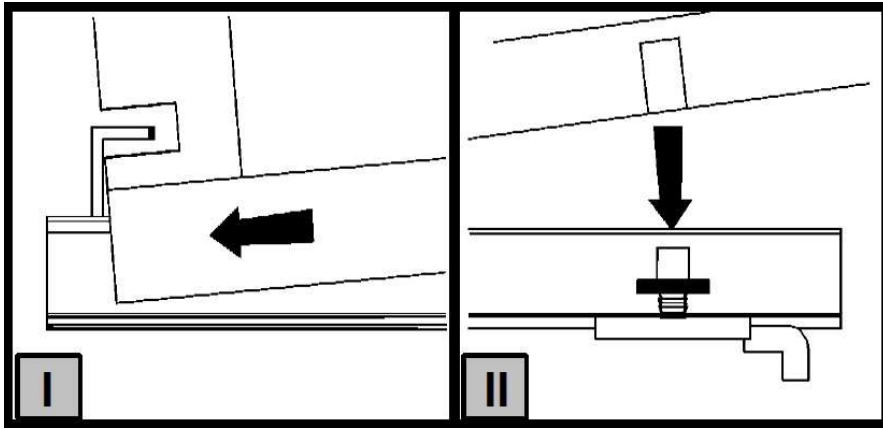
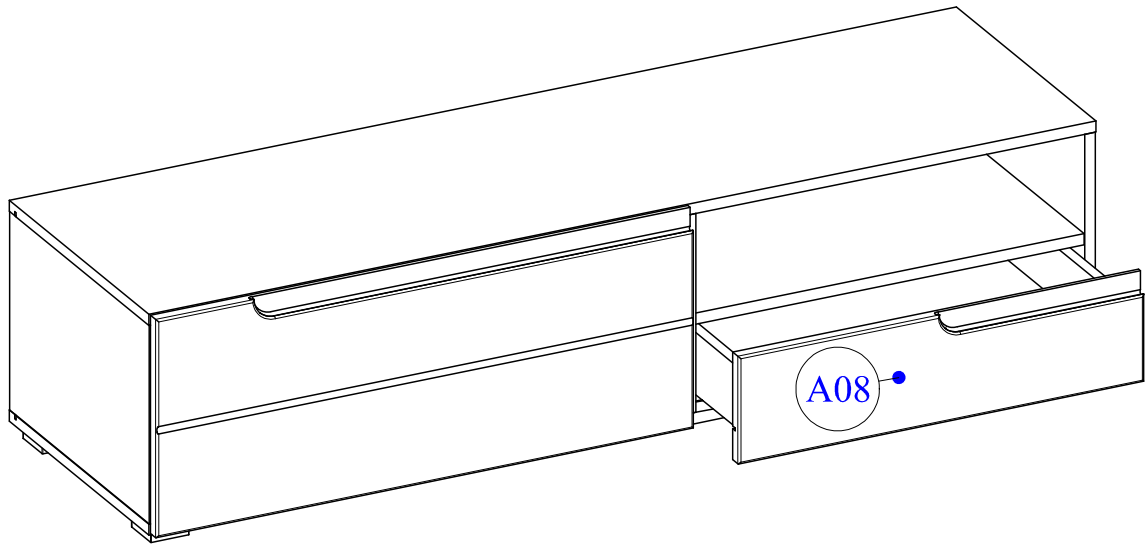


XV

- 41 1x
- 80 1x
- 4A 1x



XVI



XVII

