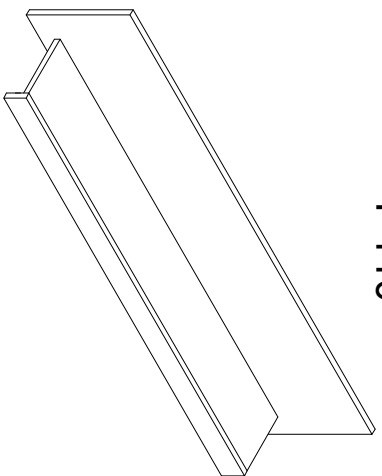
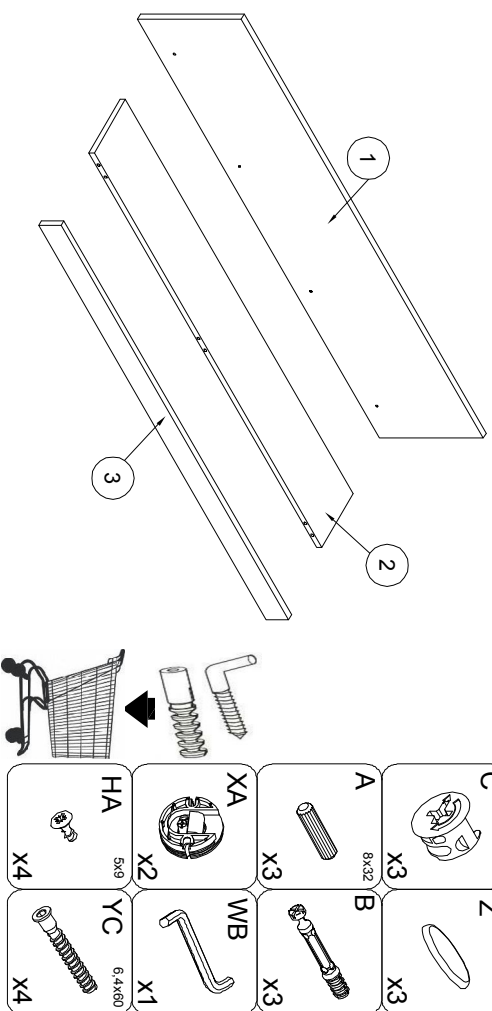


HARRY

P110



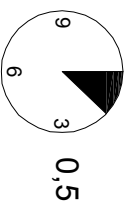
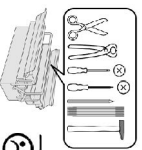
7.7.2016



C X3	Z X3	HA 5x9 X2	XA X2
A 8x32 X3	B X3	YC 6,4x60 X4	WB X1

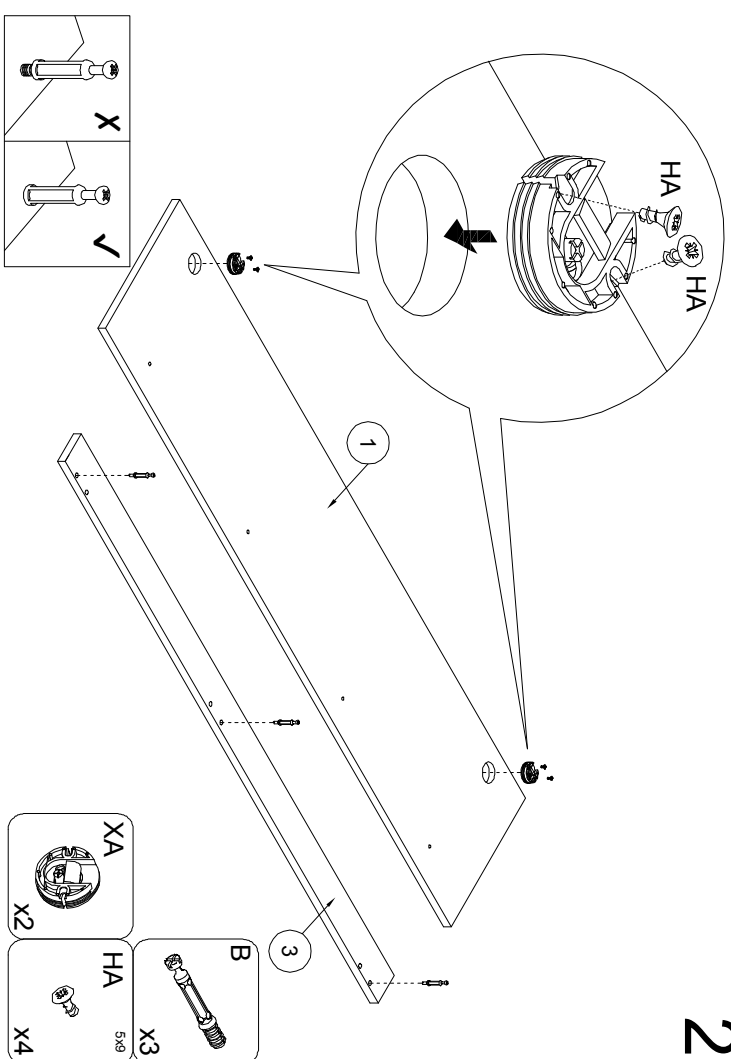
H2

- Ⓛ Montageanleitung
- Ⓛ Notice de montage
- Ⓛ Handleiding voor de montage
- Ⓛ Montážní návod
- Ⓛ Szerelési útmutató
- Ⓛ Montaj talimatı
- Ⓛ Assembly Instructions
- Ⓛ Istruzioni di montaggio
- Ⓛ Instrukcja montażu
- Ⓛ Návod na montáž
- Ⓛ Instrucțiuni de montaj
- Ⓛ Инструкции по монтажу



1

2

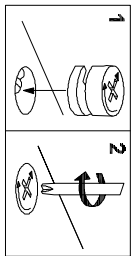


B X3	HA 5x9 X4	XA X2
----------------	------------------------	-----------------

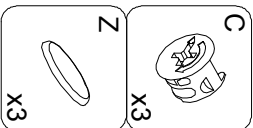
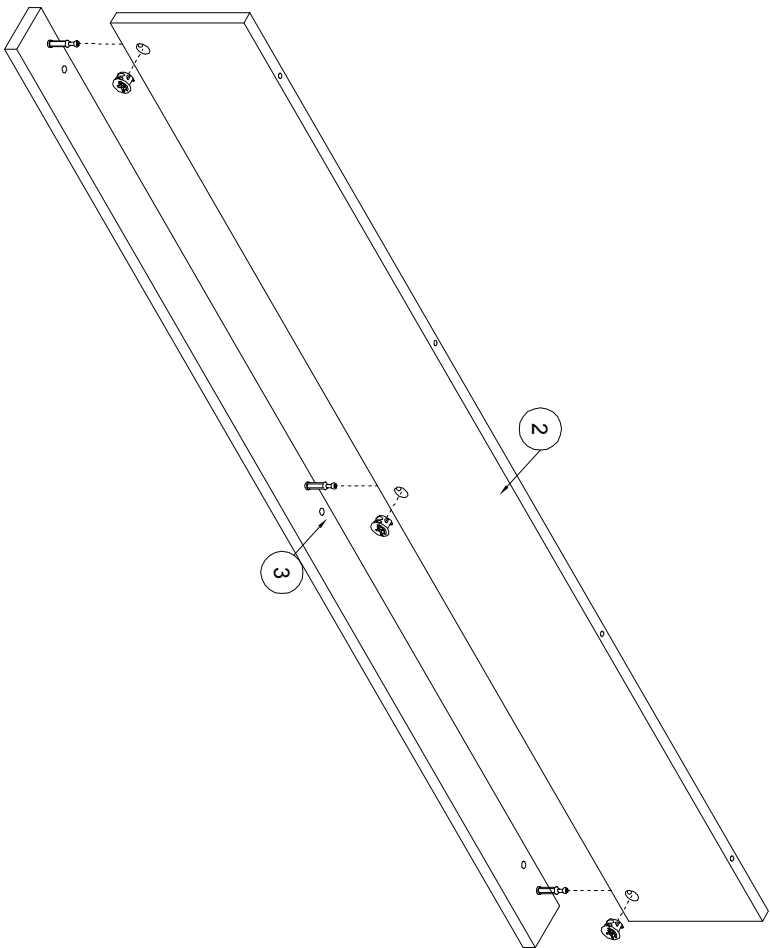


A 8x32 X3

3



4



5

