

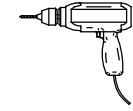
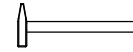
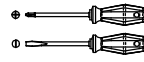
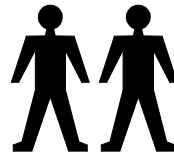
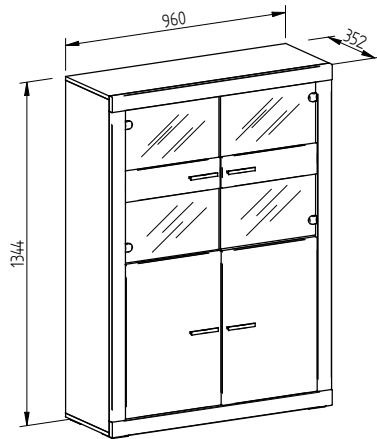
# Montageanleitung Montážny návod

Programm/Program

# AIDA

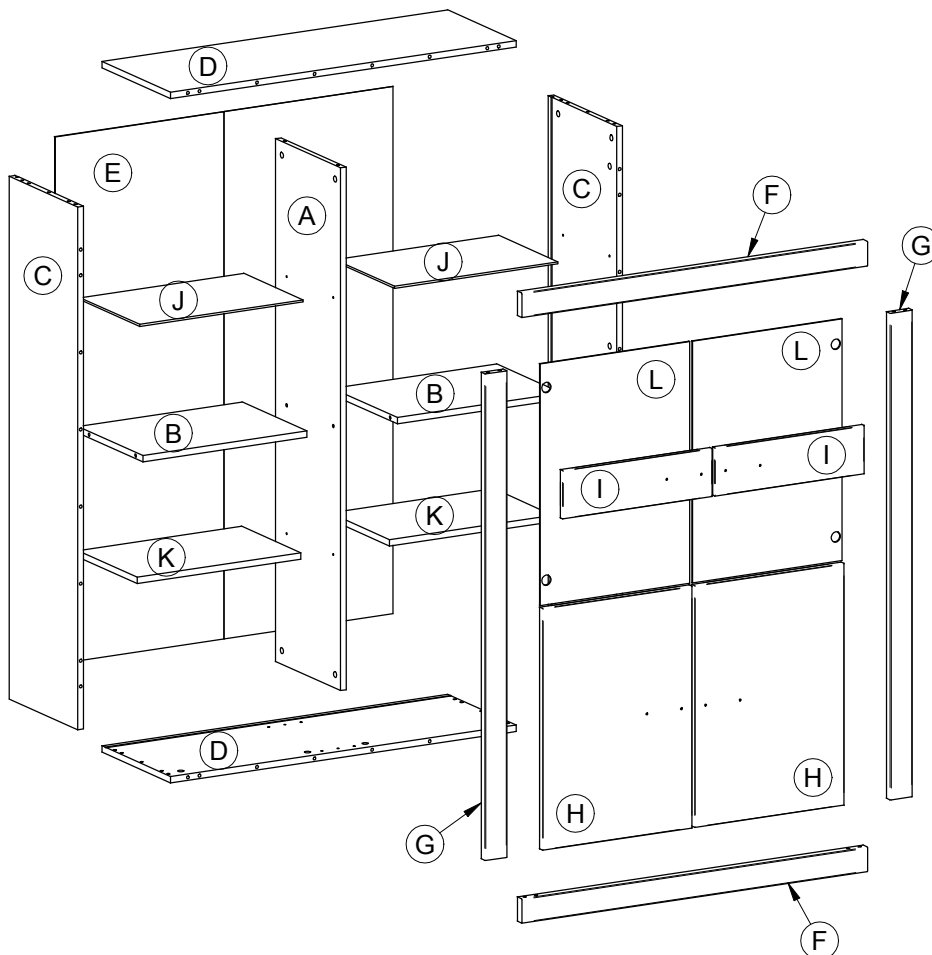
## Type/Typ 14

MN 177/07

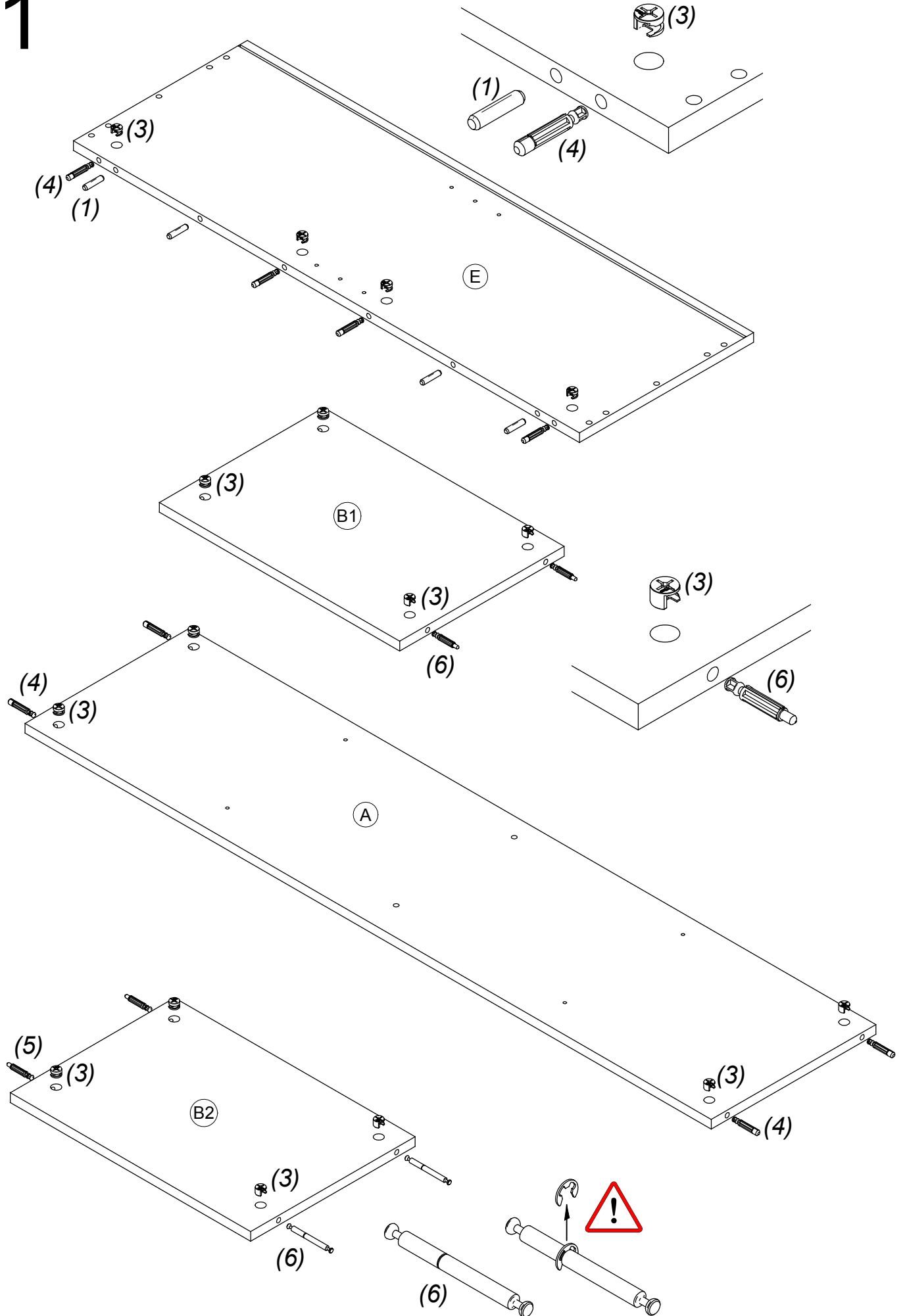


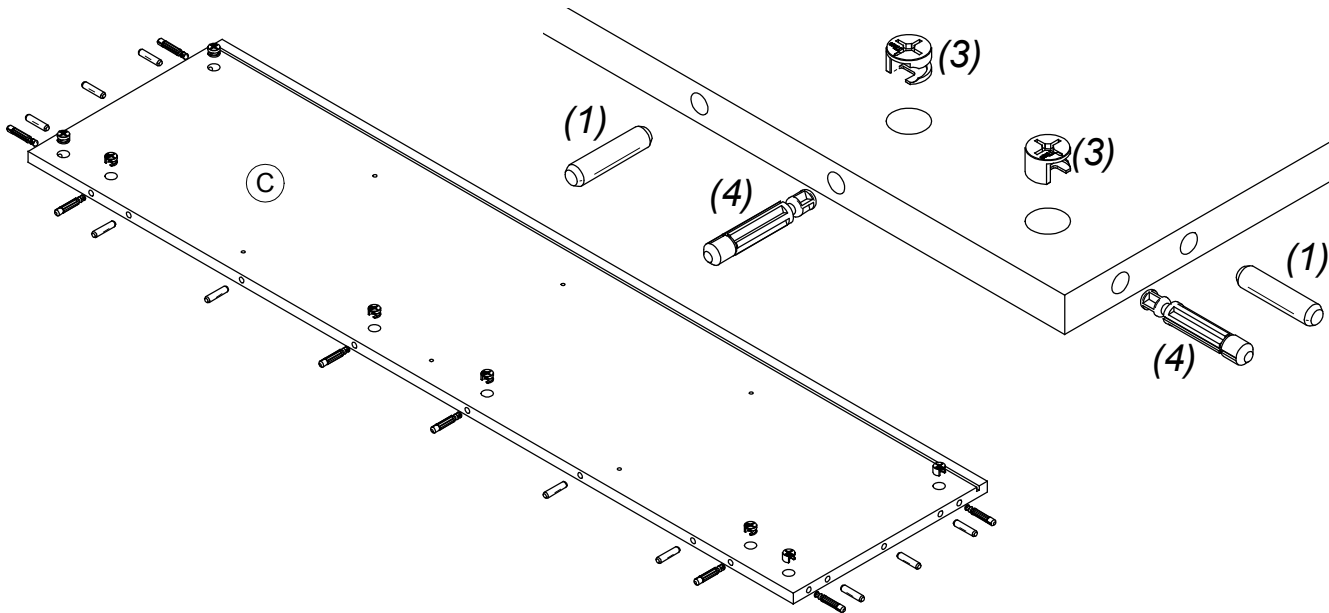
1		ø8x35 x28
2		ø8x50 x8
3		ø15 x36
4		ø8 x24
5		ø5 x8
6		ø5 x2
7		ø3,5x20 x28
8		x12
9		M4x20 x4
10		x4
11		x5
12		ø15 x24
14		x4
15		ø3,5x15 x10
16		ø12 x6
17		x1
18		x8
25		x4
26		ø3,5x15 x4
27		ø6,5 x4
28		M4x16 x4
29		x16

## SERVICEKARTE / SERVISNÁ KARTA

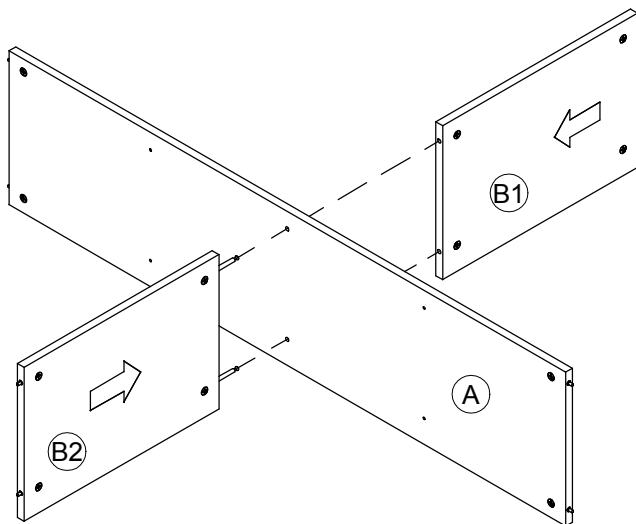


# 1

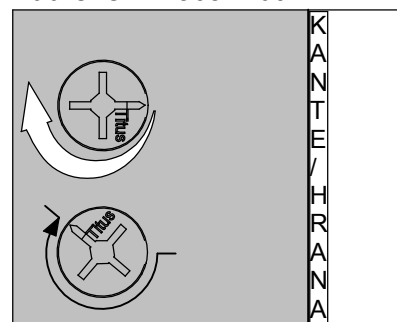




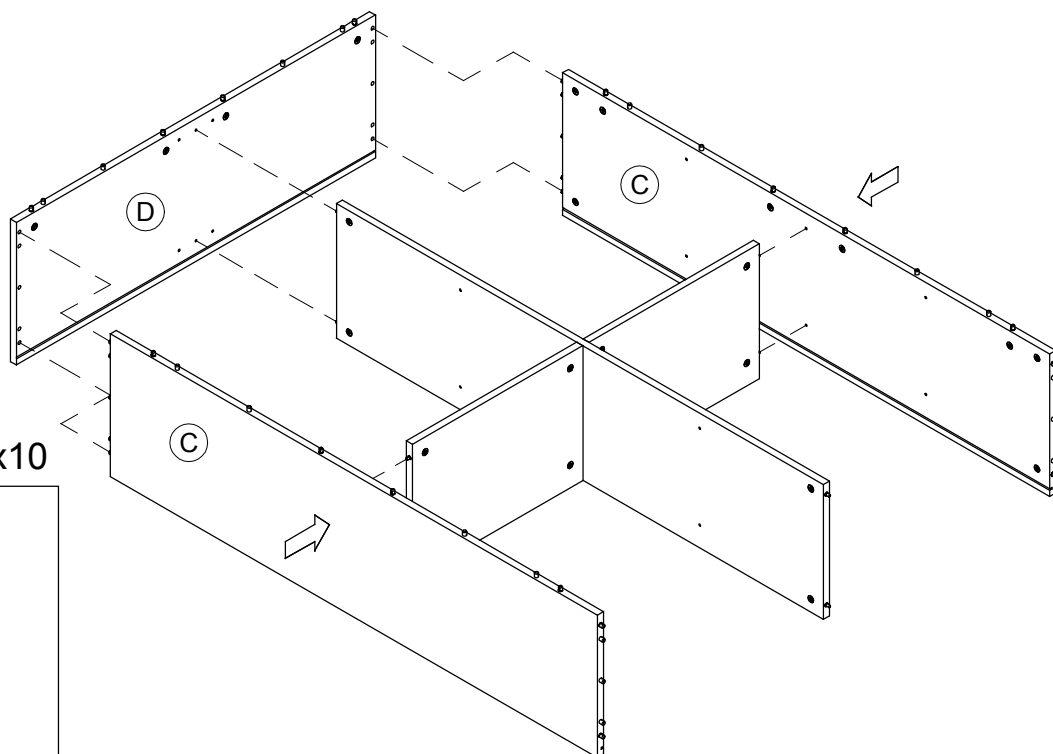
2



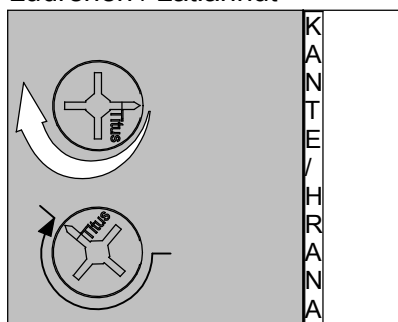
zudrehe / zatiahnúť x4



3

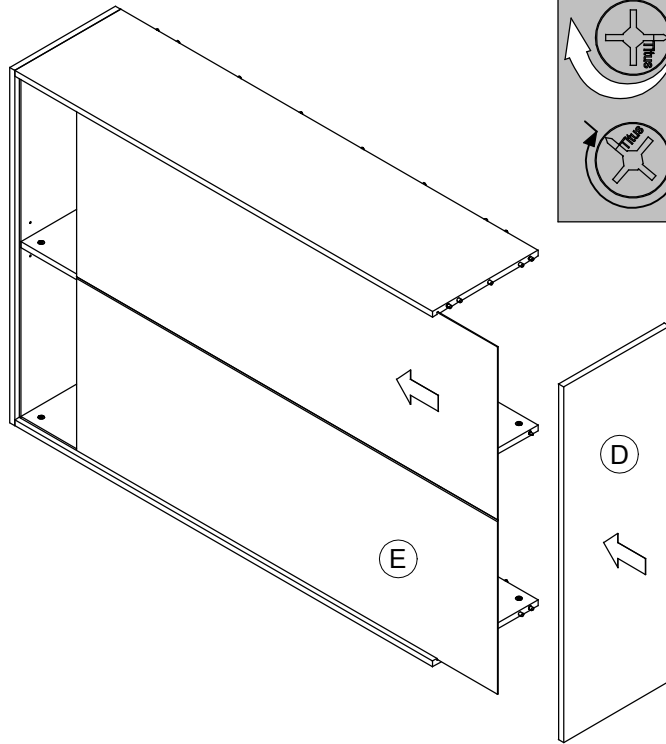
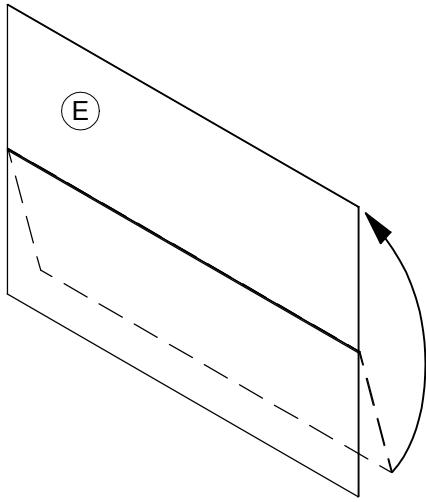
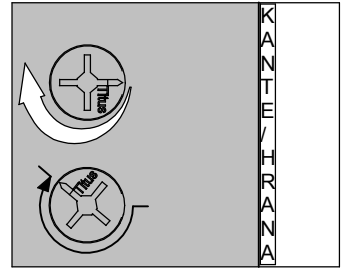


zudrehe / zatiahnúť x10

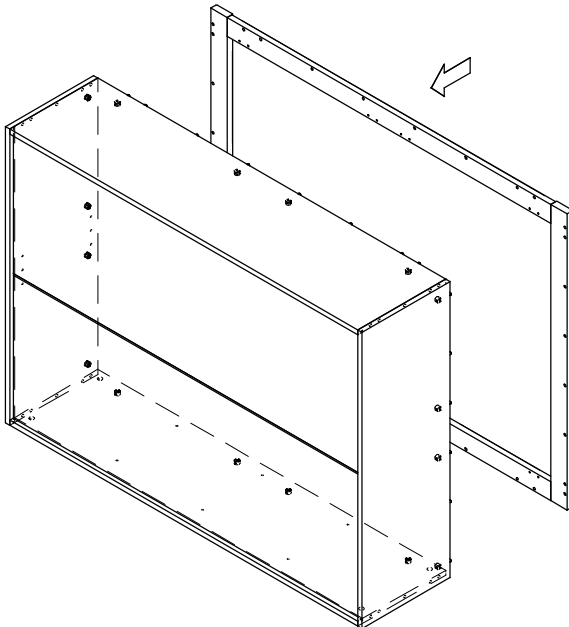
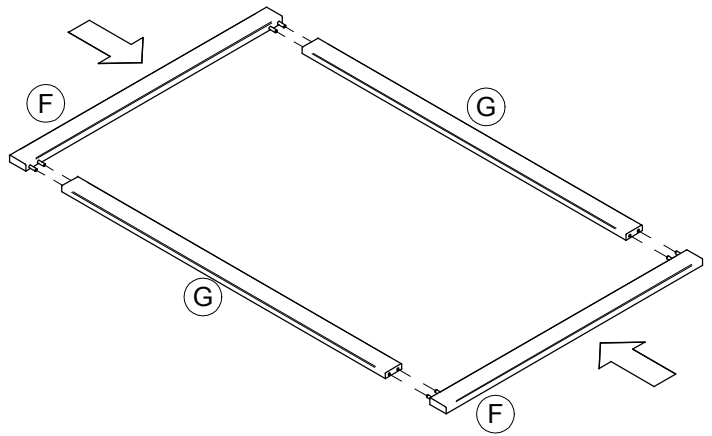
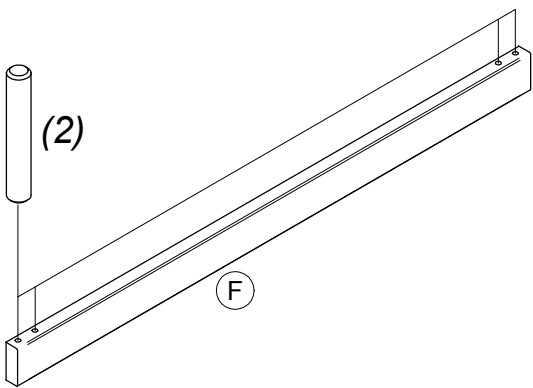


# 4

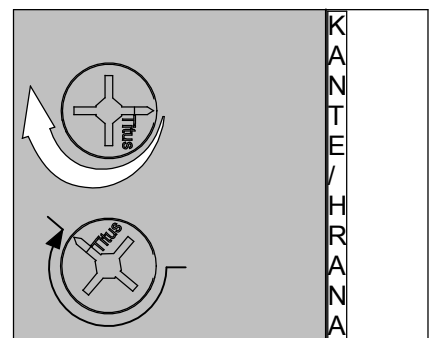
zudrehe / zatiahnúť x4



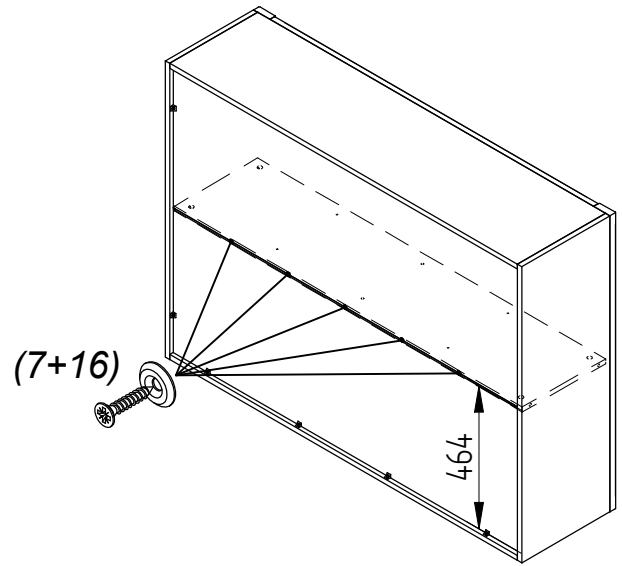
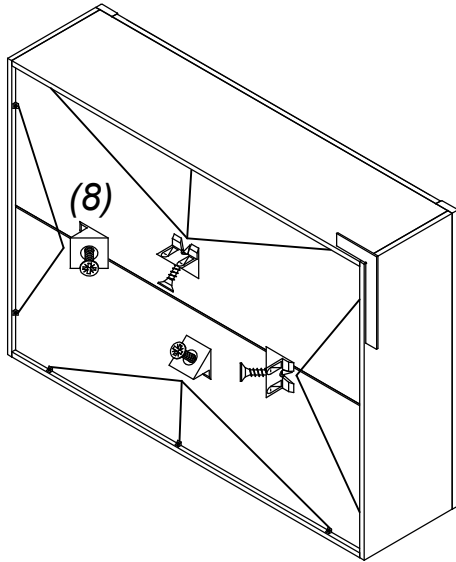
# 5



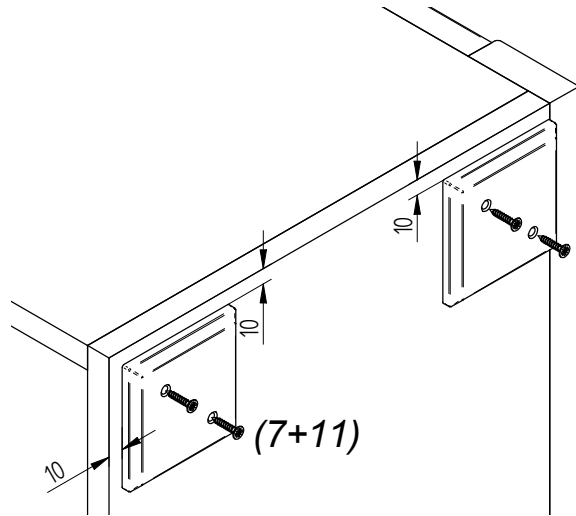
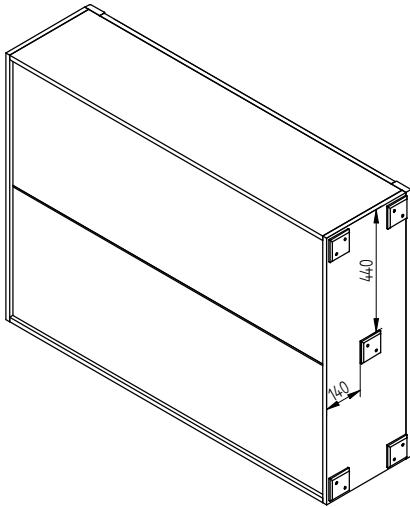
zudrehe / zatiahnúť x16



# 6

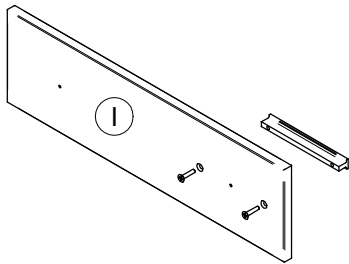


# 7

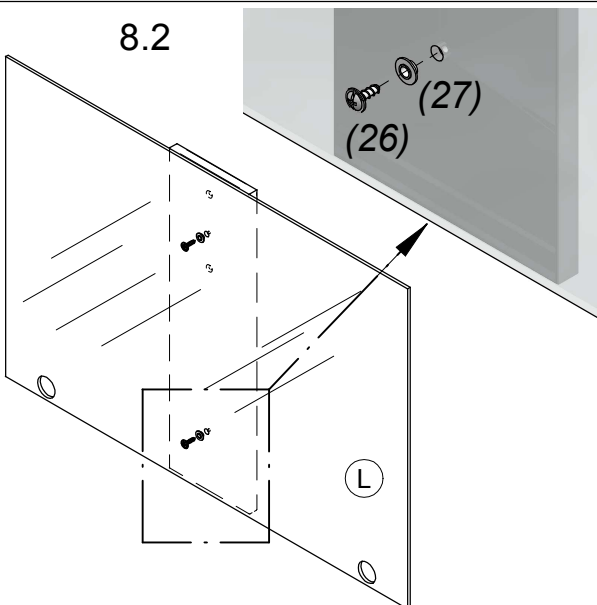


# 8

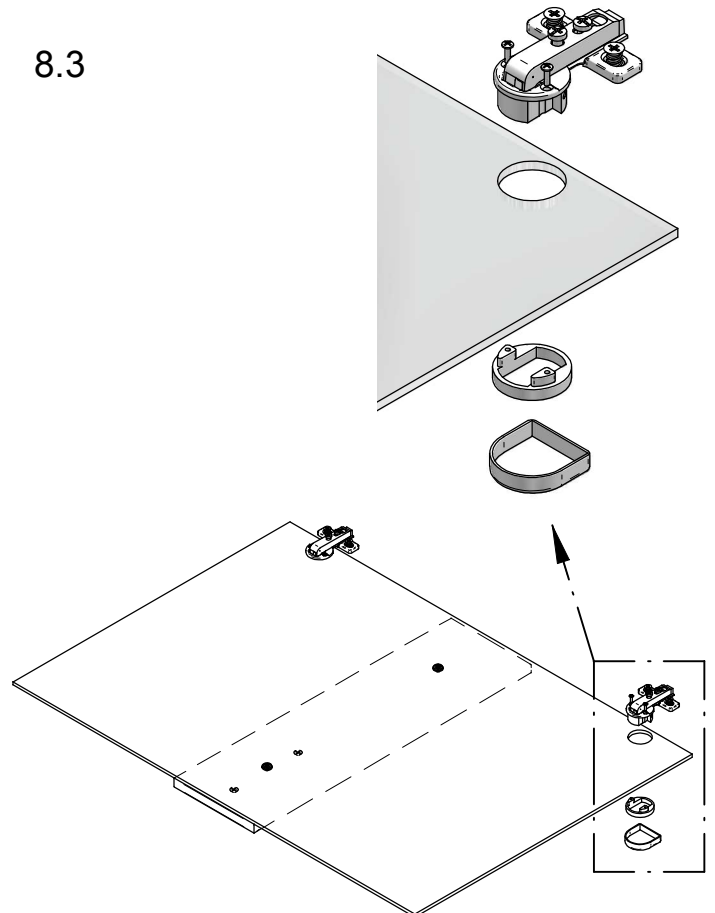
## 8.1



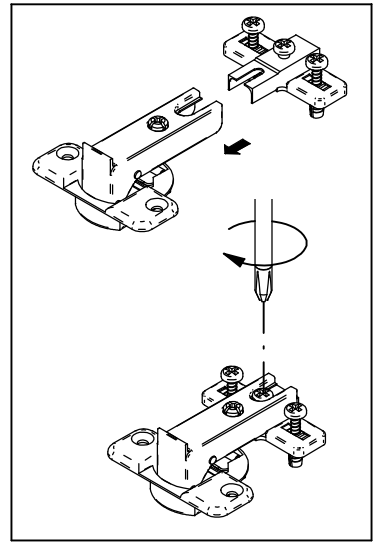
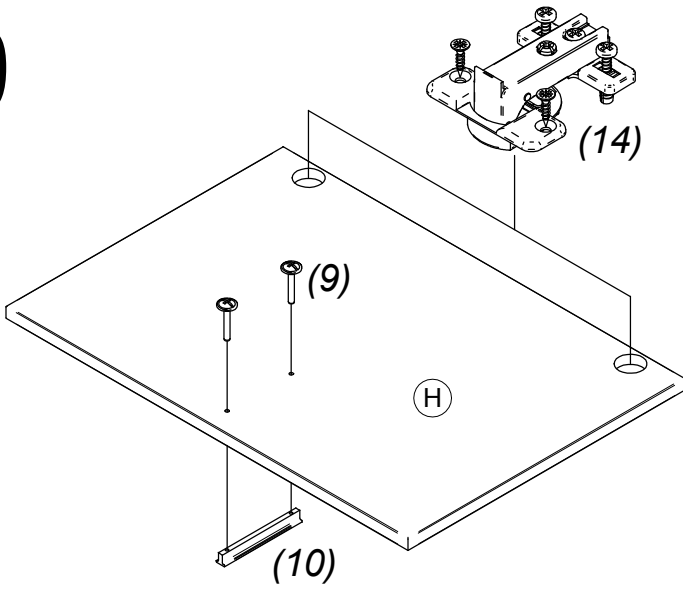
## 8.2



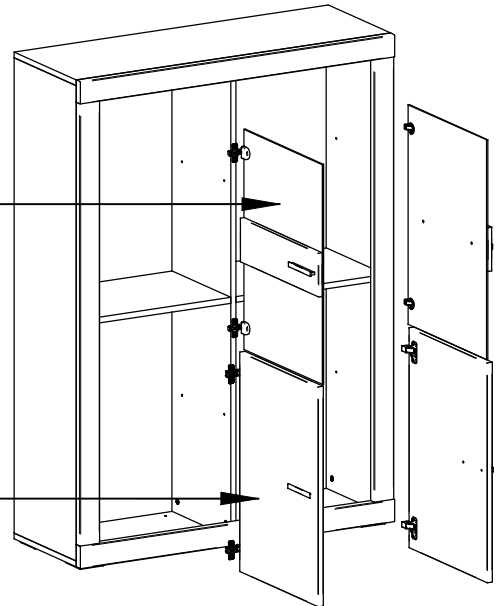
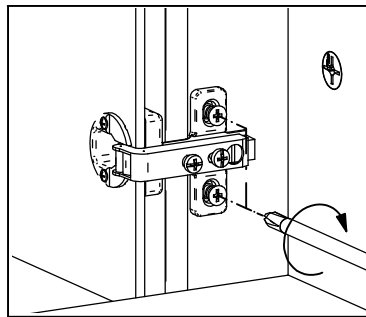
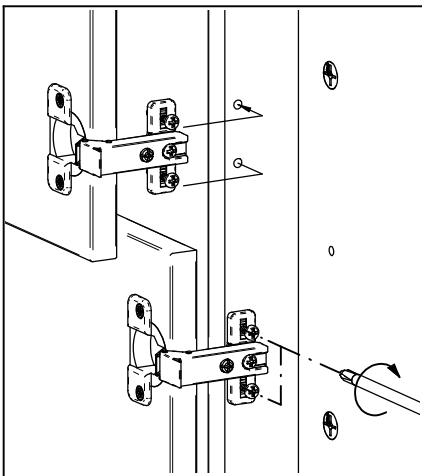
## 8.3



# 9

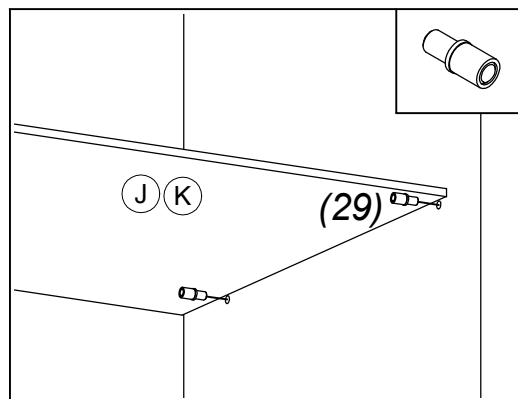
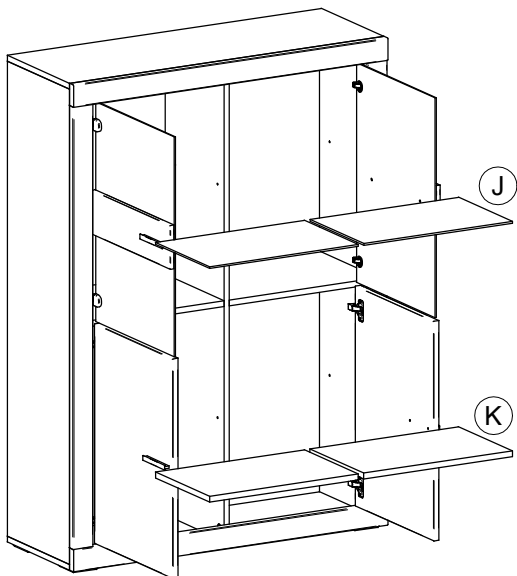


# 10



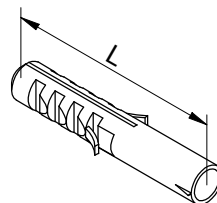
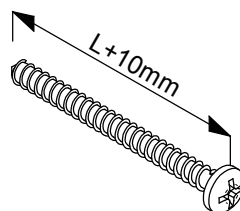
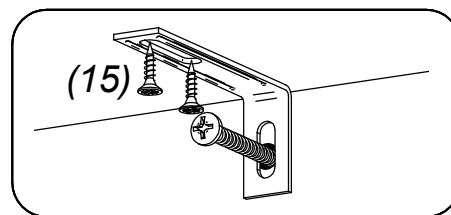
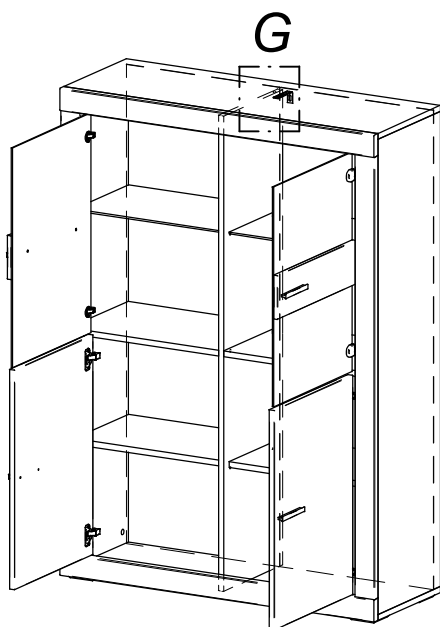
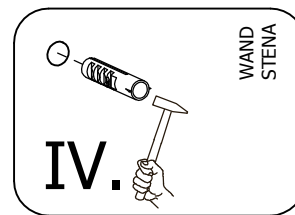
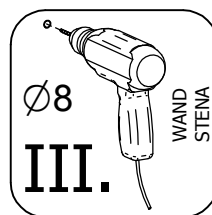
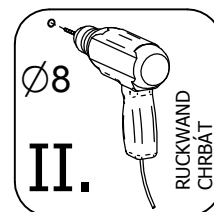
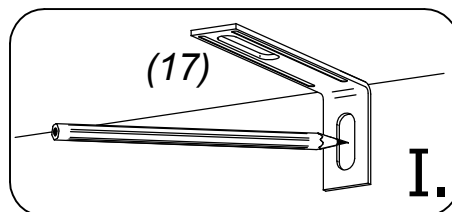
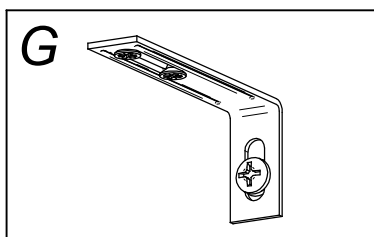
+ 2 mm - 2 mm	+ 5 mm - 1,5 mm	+ 3 mm - 1 mm

# 11



# 12

SICHERHEITSWINKEL (VERHINDERT DAS UMKIPPEN DES SCHRANKES)  
 BEZPEČNOSTNÝ VINKEL (ZABRAŇUJE PREVRHNUTIU SKRINKY)



### WICHTIGER HINWEIS

Schraube (15) ist für die Befestigung des Sicherheitswinkels (17) auf dem Schrank bestimmt. Des weiteren werden Sie noch Schraube und Dübel für die Befestigung des Sicherheitswinkels in die Mauer (Wand) gebrauchen. Schraube und Dübel wählen Sie bitte nach dem Material, aus dem die Mauer (Wände) bestehen. Falls Sie sich nicht sicher sind, welche Schraube und Dübel Sie gebrauchen, wenden Sie bitte an nächsten Fachhandel.

### DÔLEŽITÉ UPOZORNENIE

Skrutka (15) je určená na upevnenie bezpečnostného kovania (17) ku skrinke. Okrem toho budete potrebovať skrutku a hmoždinku na pripavenie kovania k stene. Tieto si zvolte podľa druhu steny. Ak nie ste si istý, aký druh skrutky a hmoždinky potrebujete, kontaktujte najbližšie železiarstvo.