

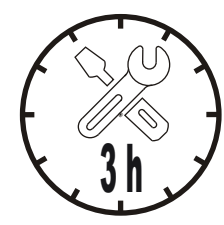
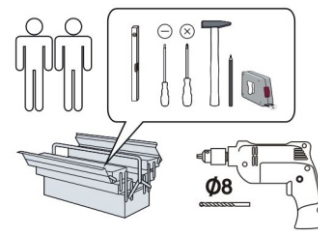


NEW VISION 3 89-703-...-3

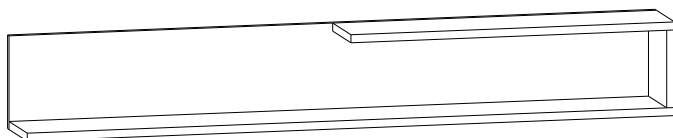
1/36



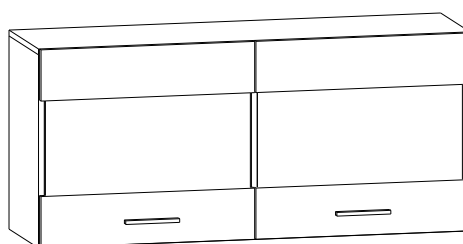
wyprodukowano dla / made for / produziert für
BEGA GRUPPE
producent: **MEBLE OKMED** POLAND



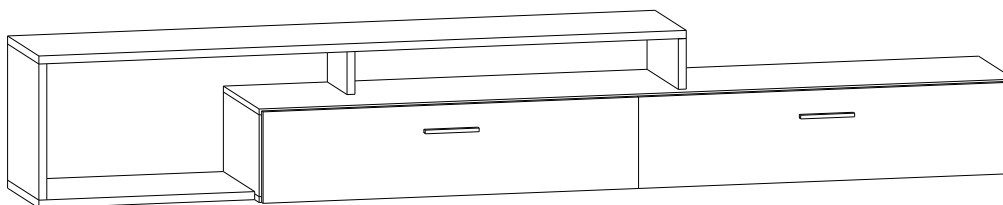
C



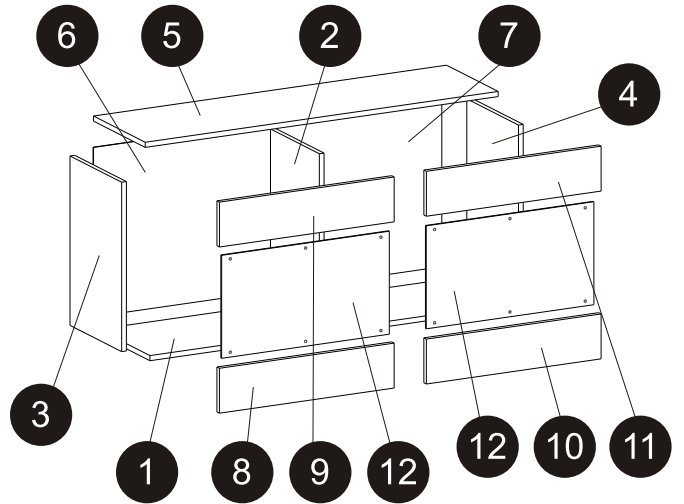
A



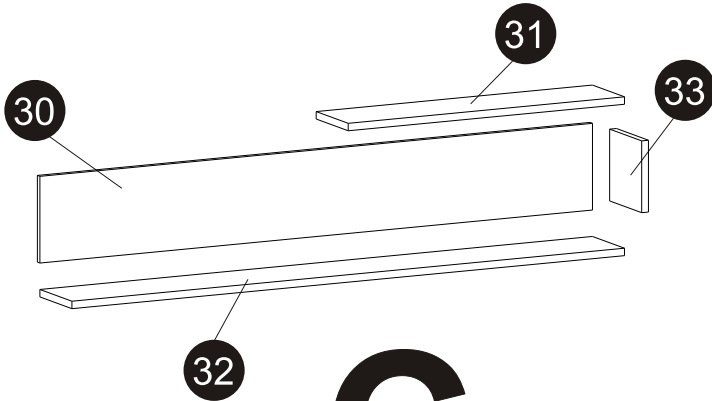
B



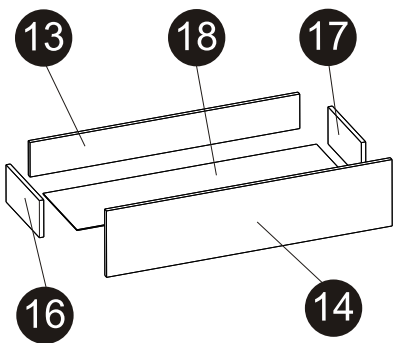
A



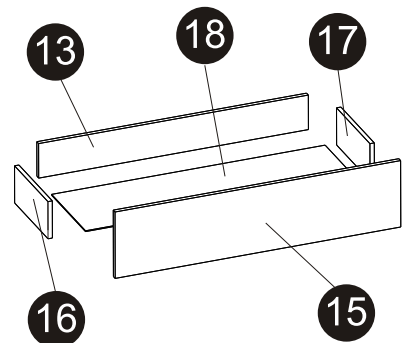
C



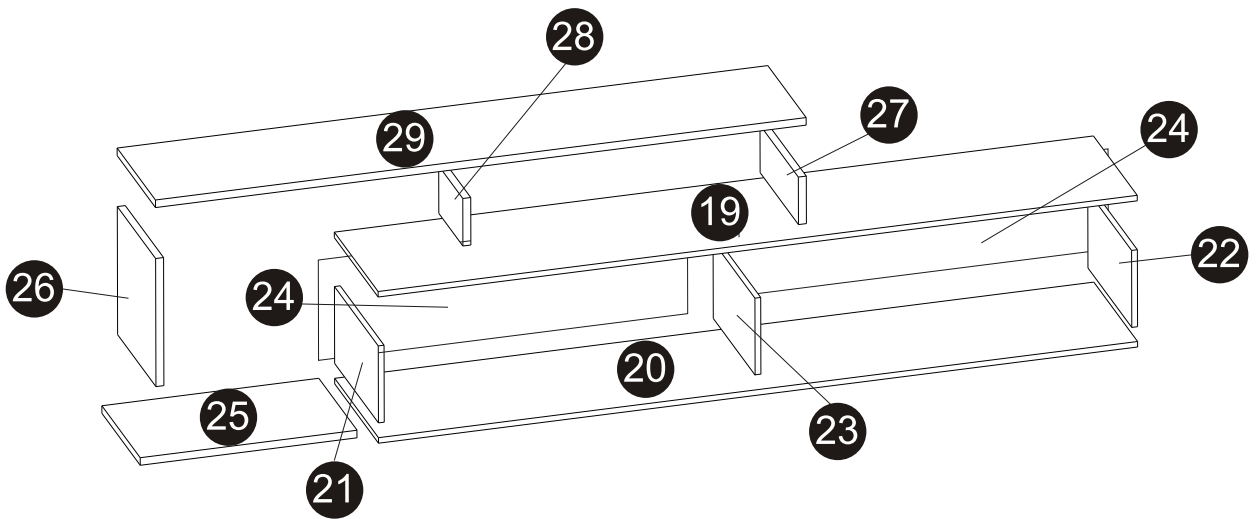
L

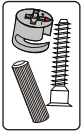


R

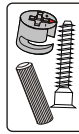


B





1/4		
25	22x600x350	x1
3	16x528x330	x1
4	16x528x330	x1
8	16x594x140	x1
9	16x594x140	x1
10	16x594x140	x1
11	16x594x140	x1
6	3x528x592	x1
7	3x528x592	x1
2	16x512x312	x1
12	4x570x321	x2

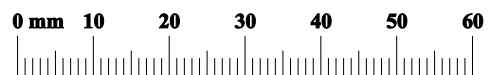


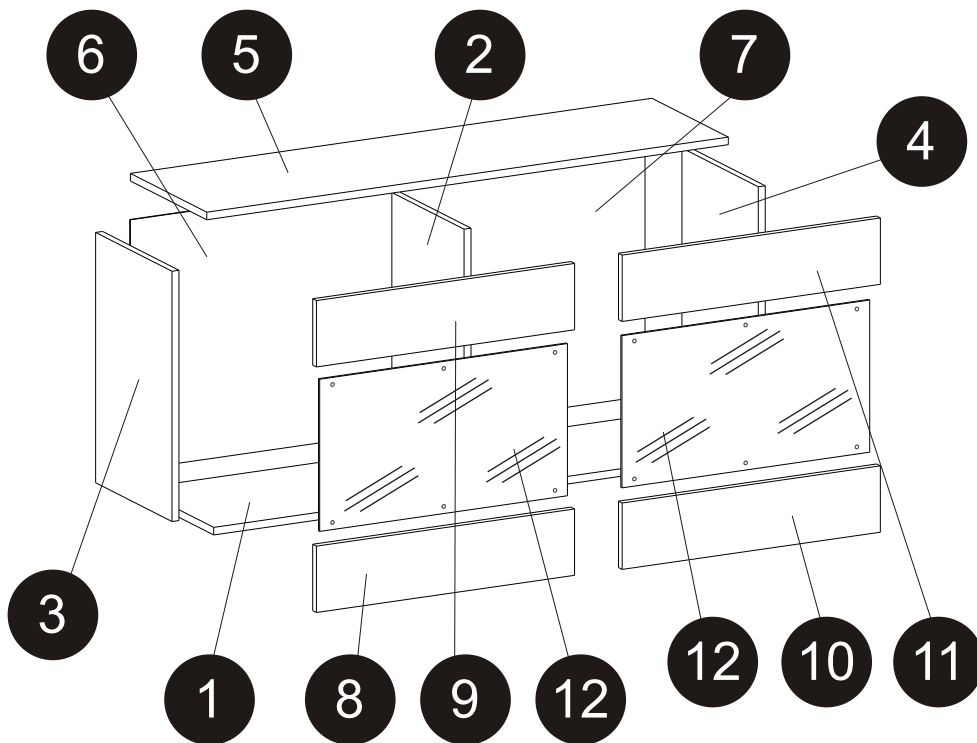
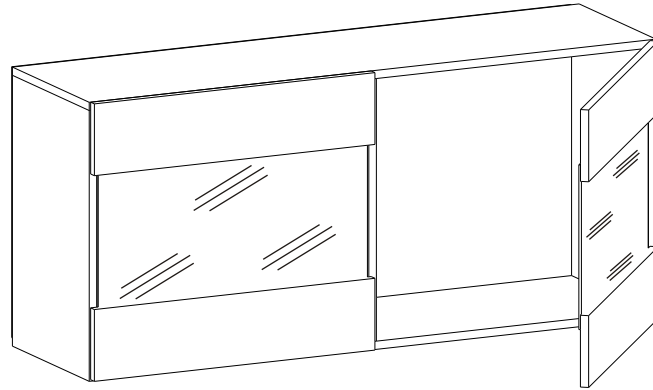
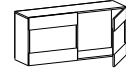
2/4		
33	22x212x203	x1
31	22x900x204	x1
26	22x372x350	x1
27	22x138x350	x1
18	3x1000x305	x2
14	16x1046x250	x1
15	16x1046x250	x1
24	3x1042x240	x2
28	22x138x220	x1
13	16x986x127	x2

3/4		
30	16x1800x256	x1
21	16x224x400	x1
22	16x224x400	x1
19	16x2100x400	x1
23	16x224x382	x1
5	16x1200x330	x1
1	16x1167x330	x1

4/4		
32	22x1800x204	x1
16	16x300x140	x2
17	16x300x140	x2
20	16x2100x400	x1
29	22x1800x350	x1

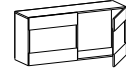
ZM1B	x34	ZM1A	x34	KD1	X48	ZRB	x2	ZRB	x1	W7	x6	
Z1P	x4	ZP	x4	KK1	x1	ZM1	x22	ZM2	x10	PL1	x7	
S1	x20	W4	x8	TS1	x12	W12	x12	U70	x4	WU	x8	
LMM	x3	KRW1	x6	ZKL1	x1	KSK1	x1	K1	x16	K2	x19	
W11	x12	W1	x25	WW1	x2	SS4	x8	W6	x8	PQ3	x2	
PQ4	x2	KS1	x2	KRL1	X4	ZMR1	x4	ME1	x8	OS1	X6	
KRW2	x1											



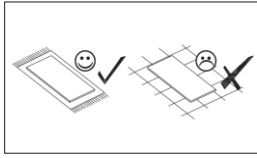


1/4		
3	16x528x330	x1
4	16x528x330	x1
8	16x594x140	x1
9	16x594x140	x1
10	16x594x140	x1
11	16x594x140	x1
6	3x528x592	x1
7	3x528x592	x1
2	16x512x312	x1
12	4x570x321	x2

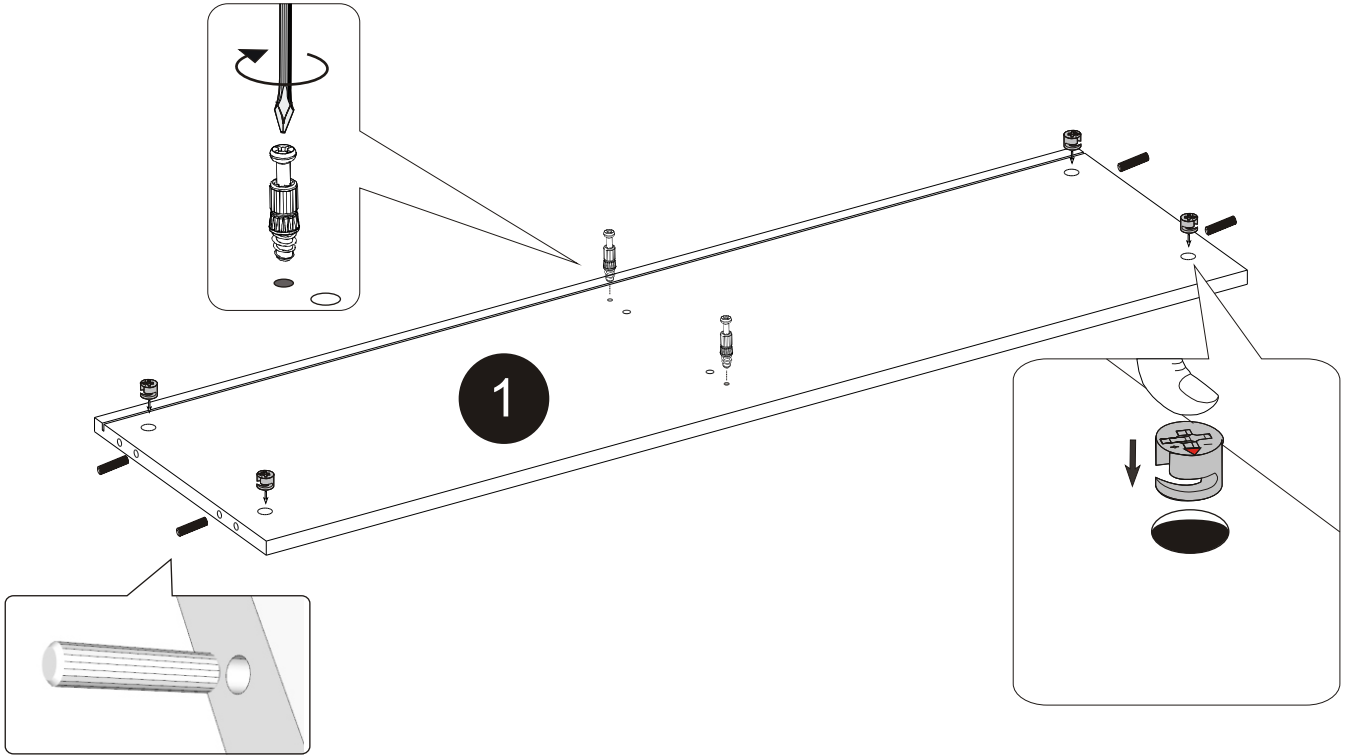
3/4		
5	16x1200x330	x1
1	16x1167x330	x1



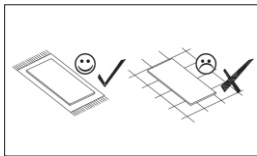
01



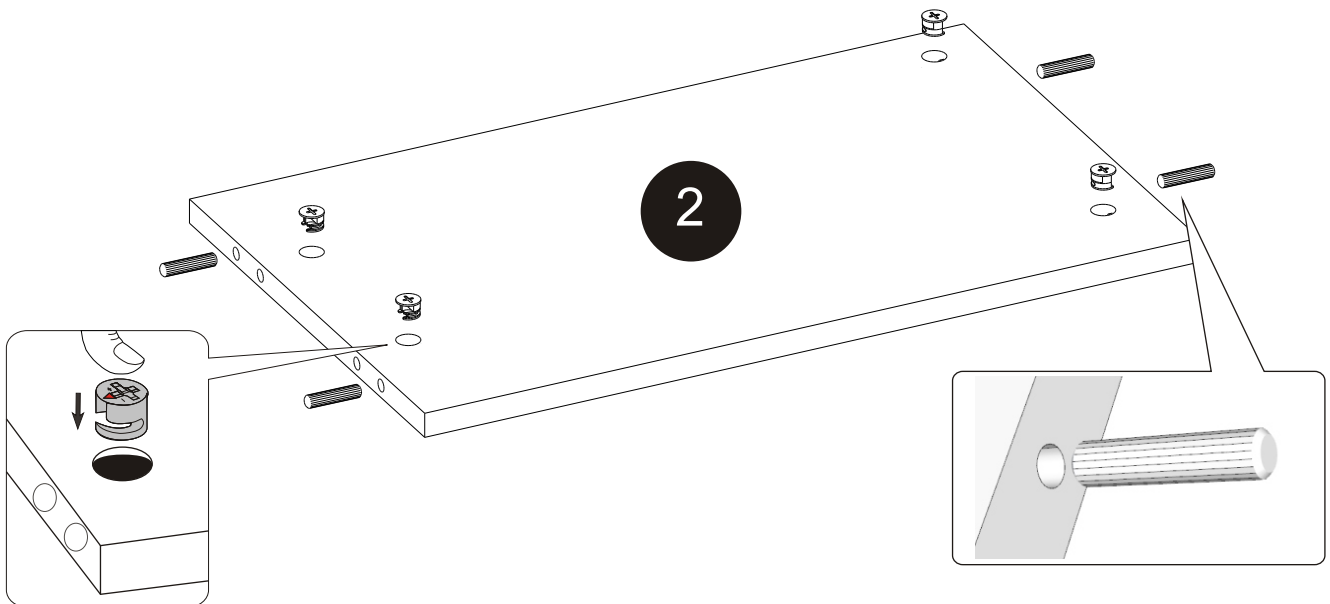
					8x35
ZM1B	x2	ZM1A	x4	KD1	x4

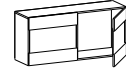


02

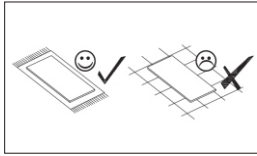




			8x35
ZM1A	x4	KD1	x4

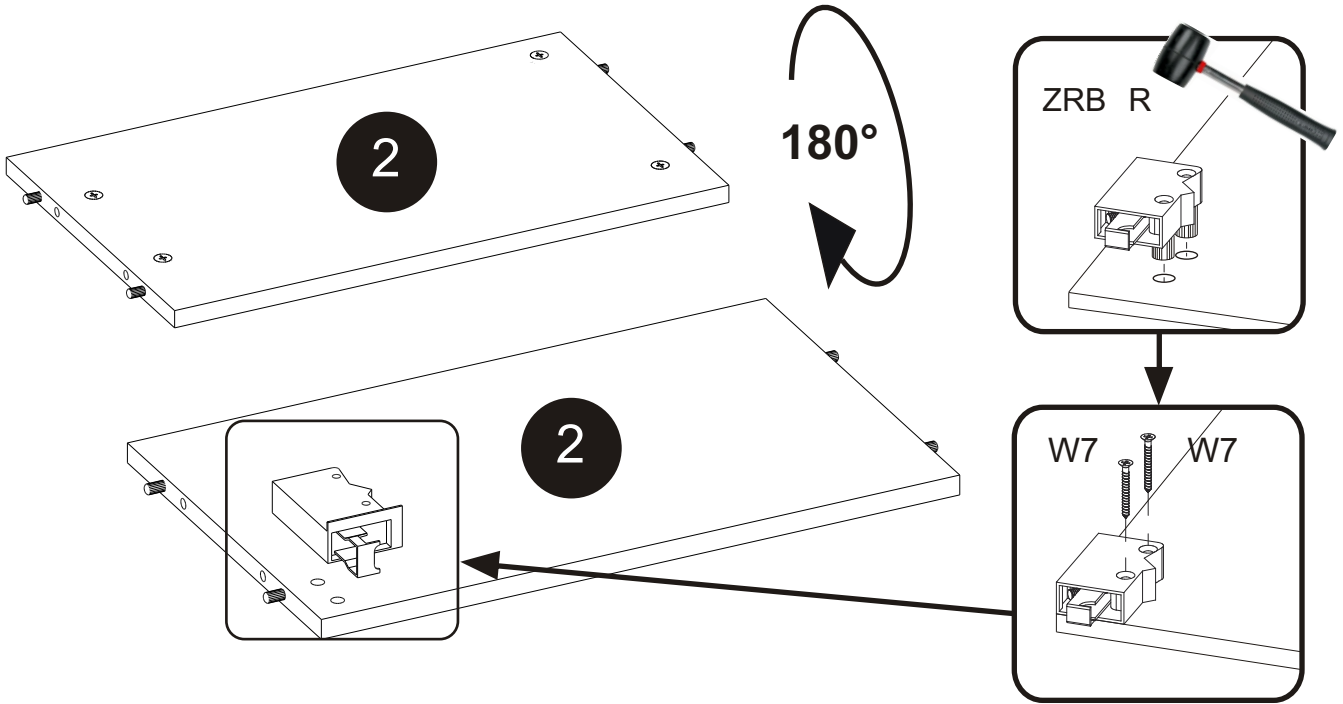




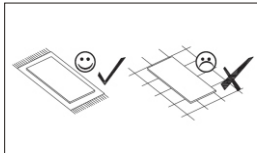
03

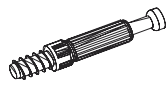
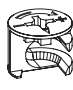


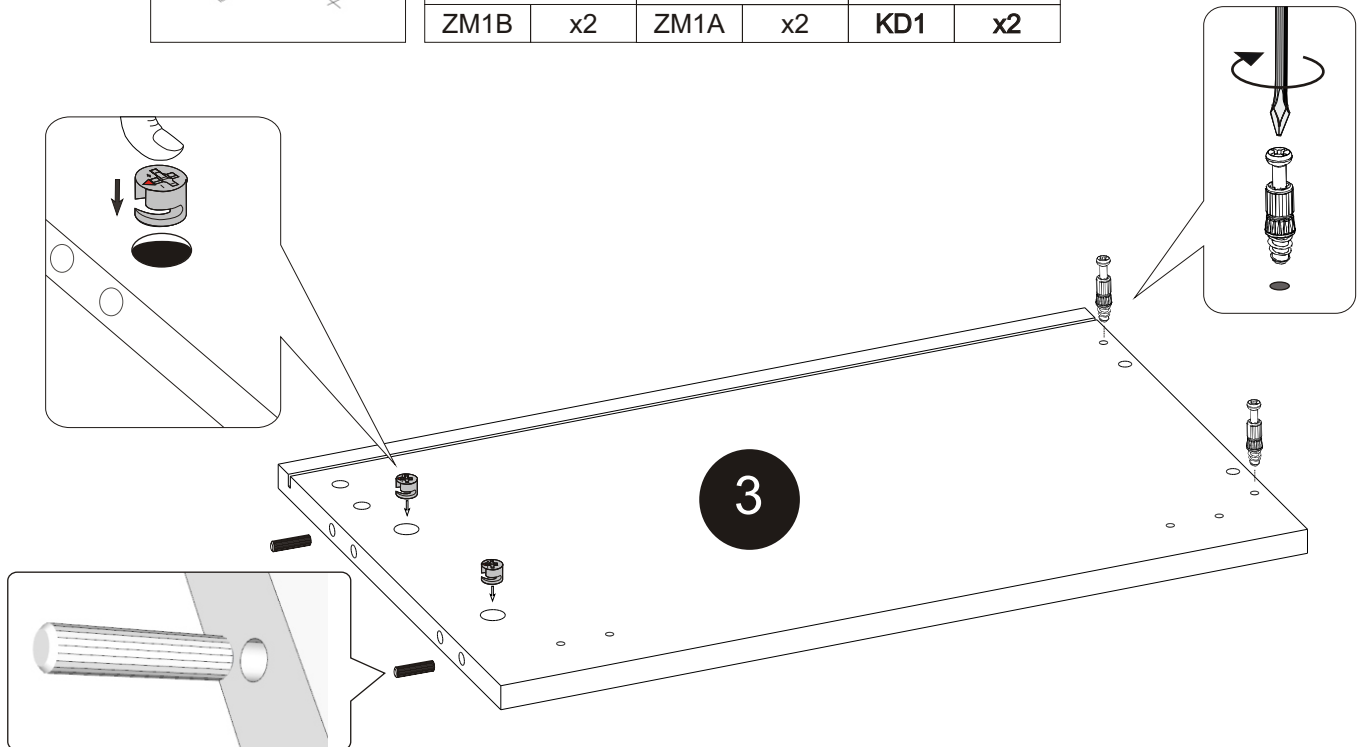
	R		4x30
ZRB	x1	W7	x2

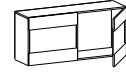


04

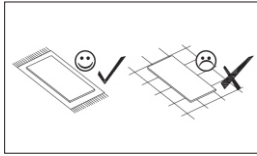


	ZM1A		8x35
ZM1B	x2	ZM1A	x2
		KD1	x2

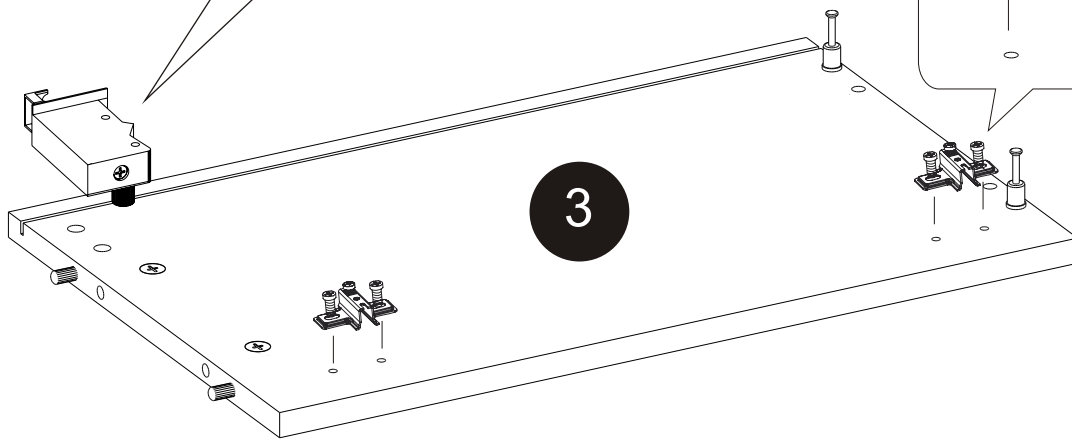
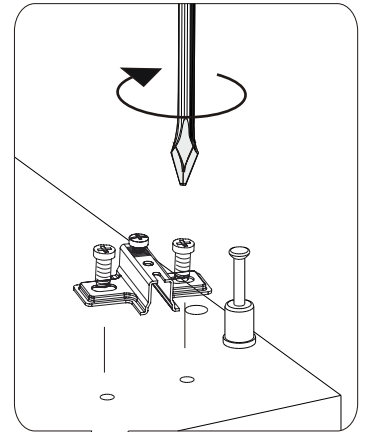
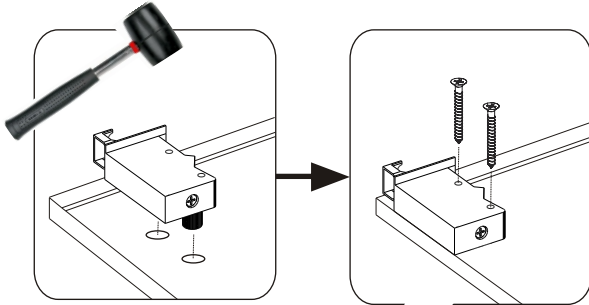
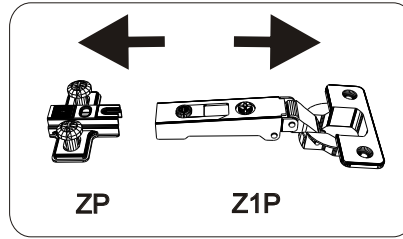




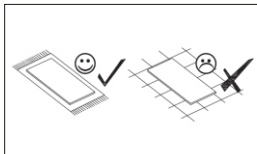
05



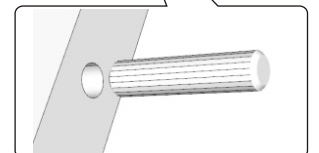
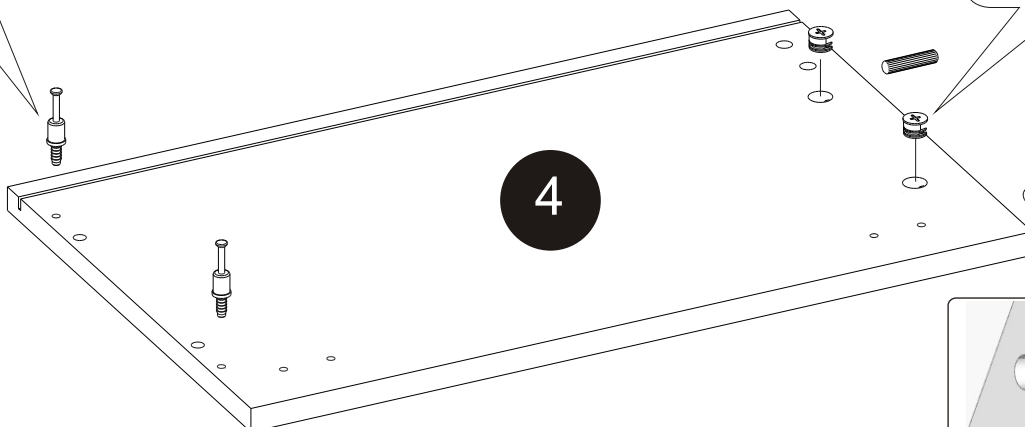
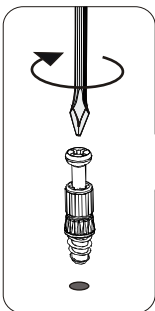
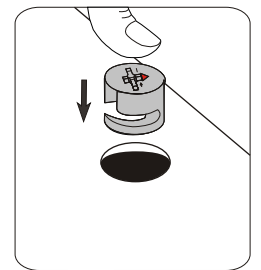
	L		4x30		
ZRB	x1	W7	x2	ZP	x2

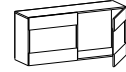


06

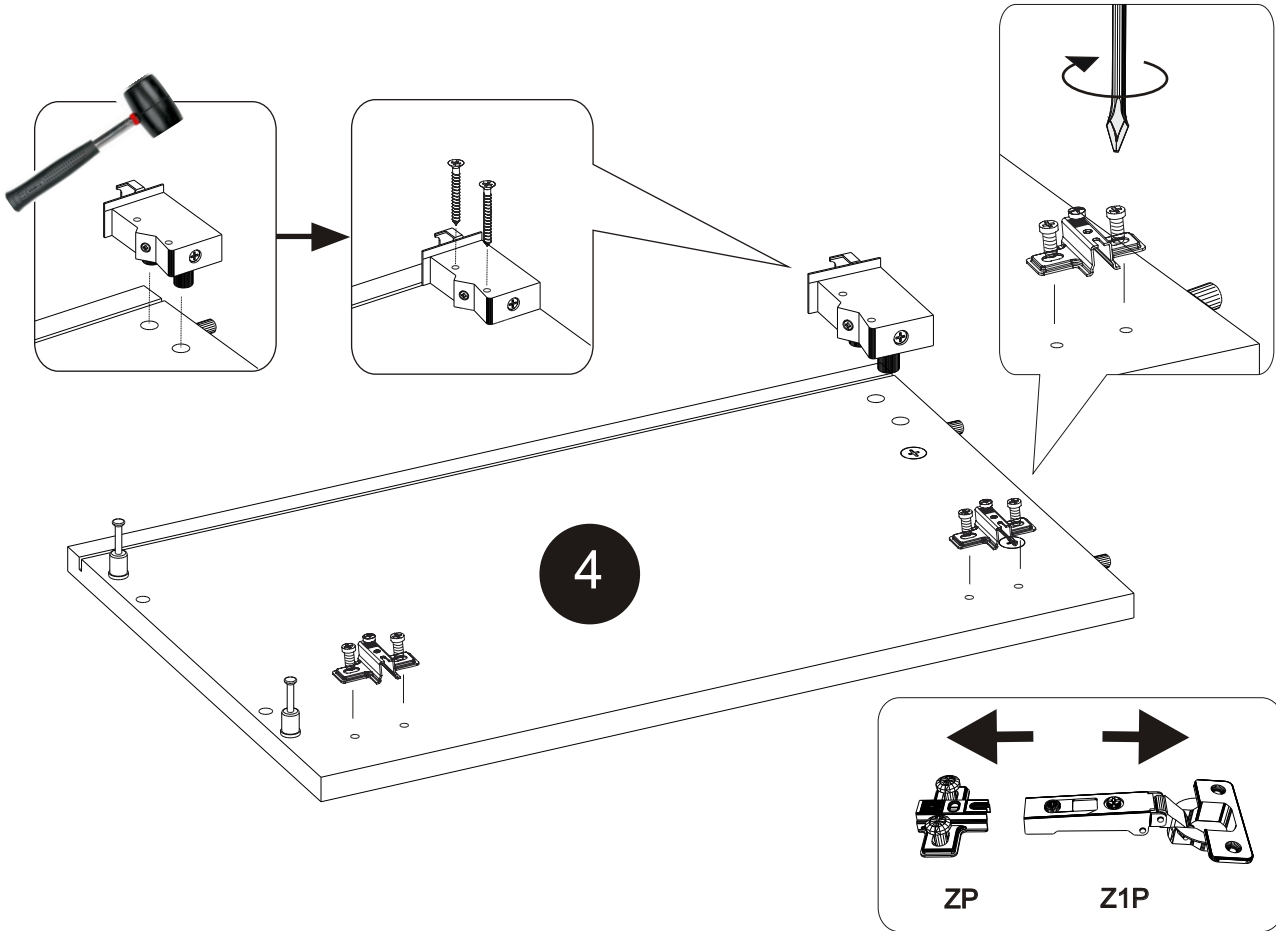
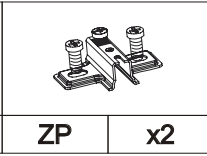
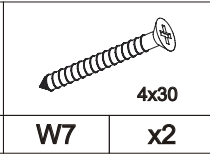
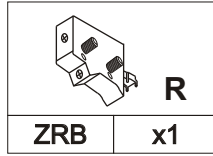
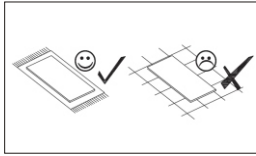


					8x35
ZM1B	x2	ZM1A	x2	KD1	x2

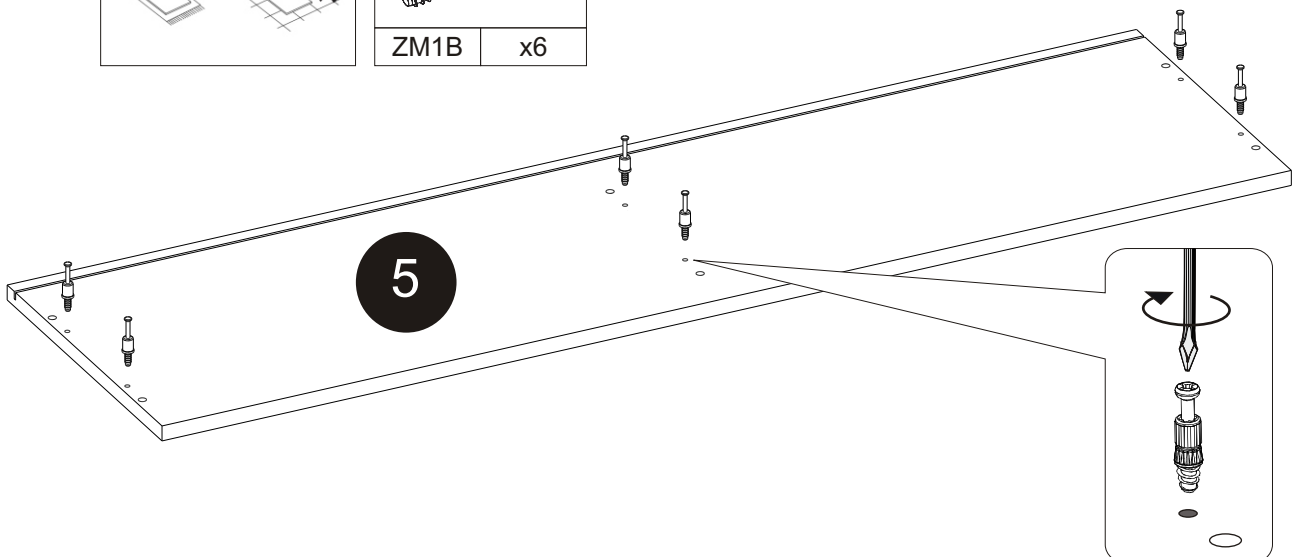
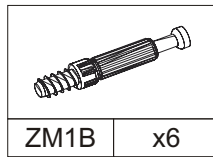
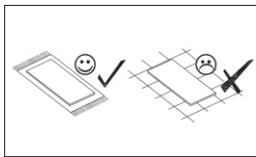


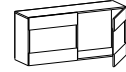


07

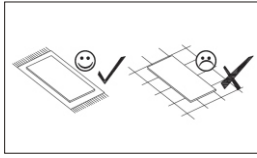


08

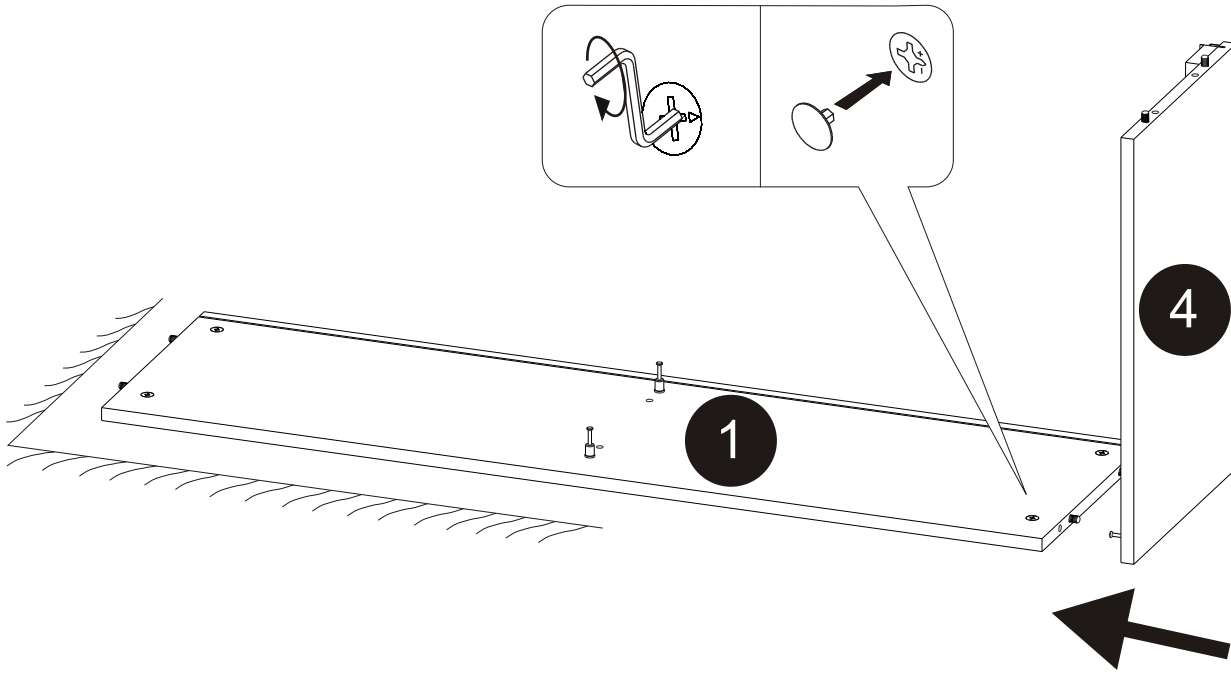




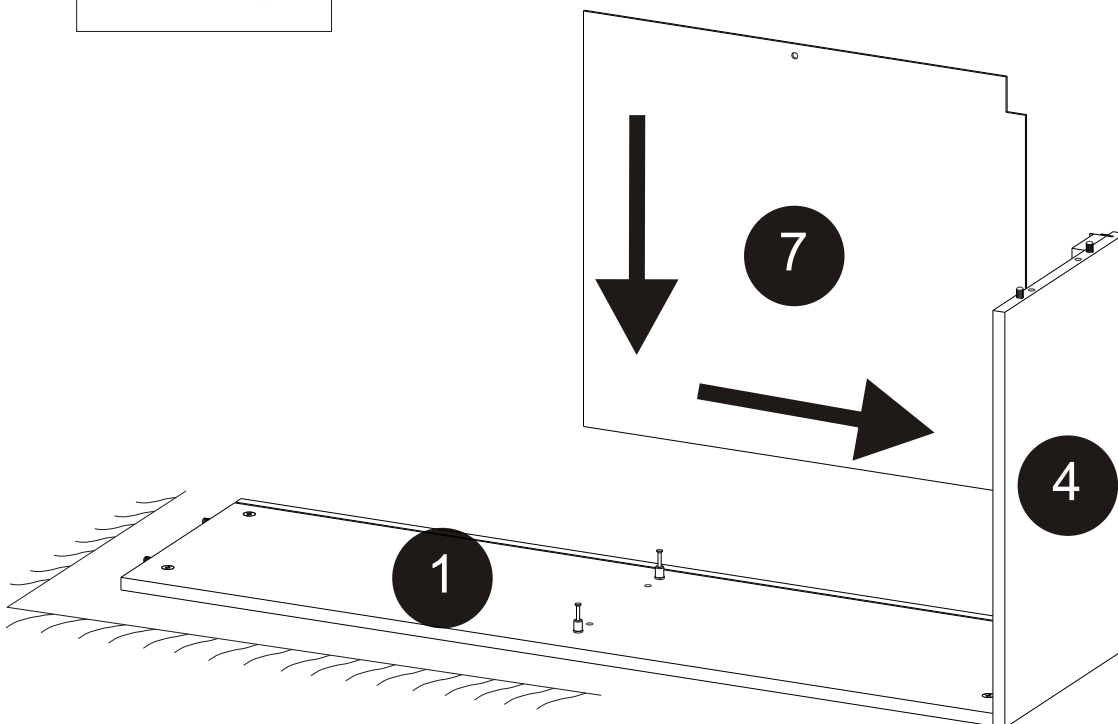
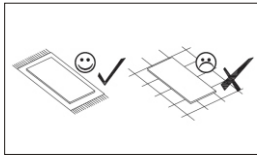
09

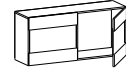


	x1		x2
--	----	--	----

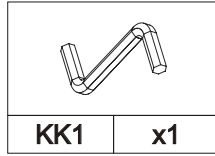
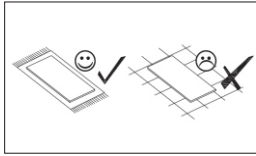


10



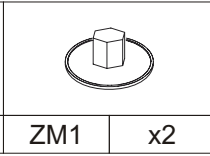


11



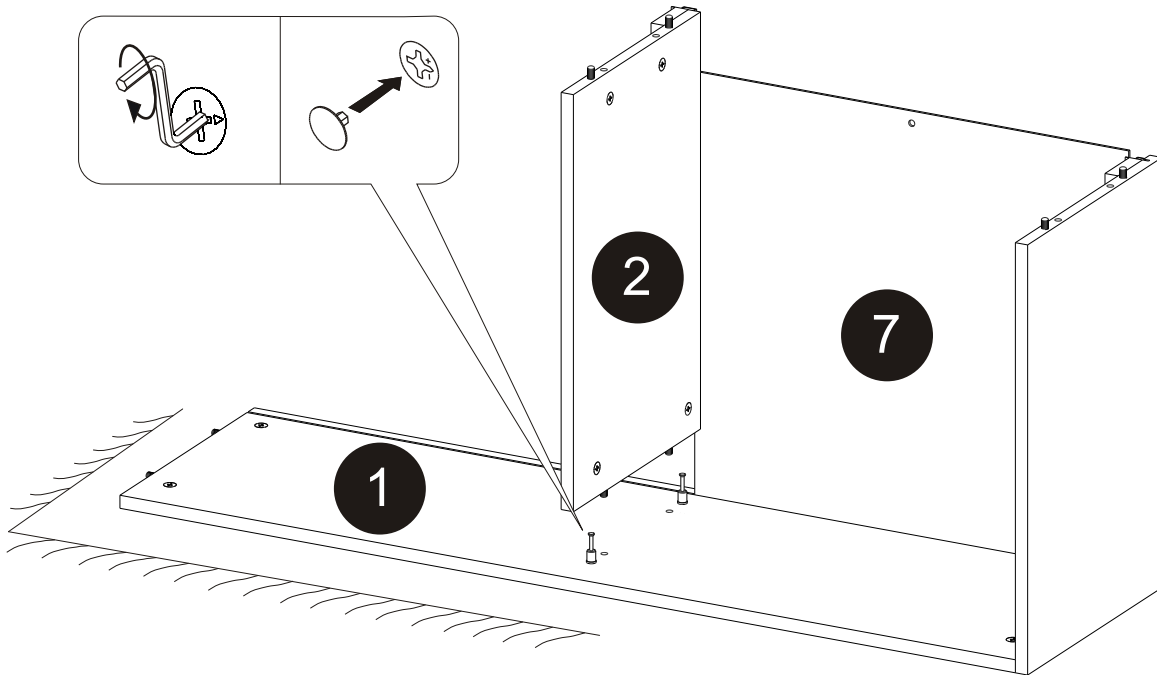
KK1

x1

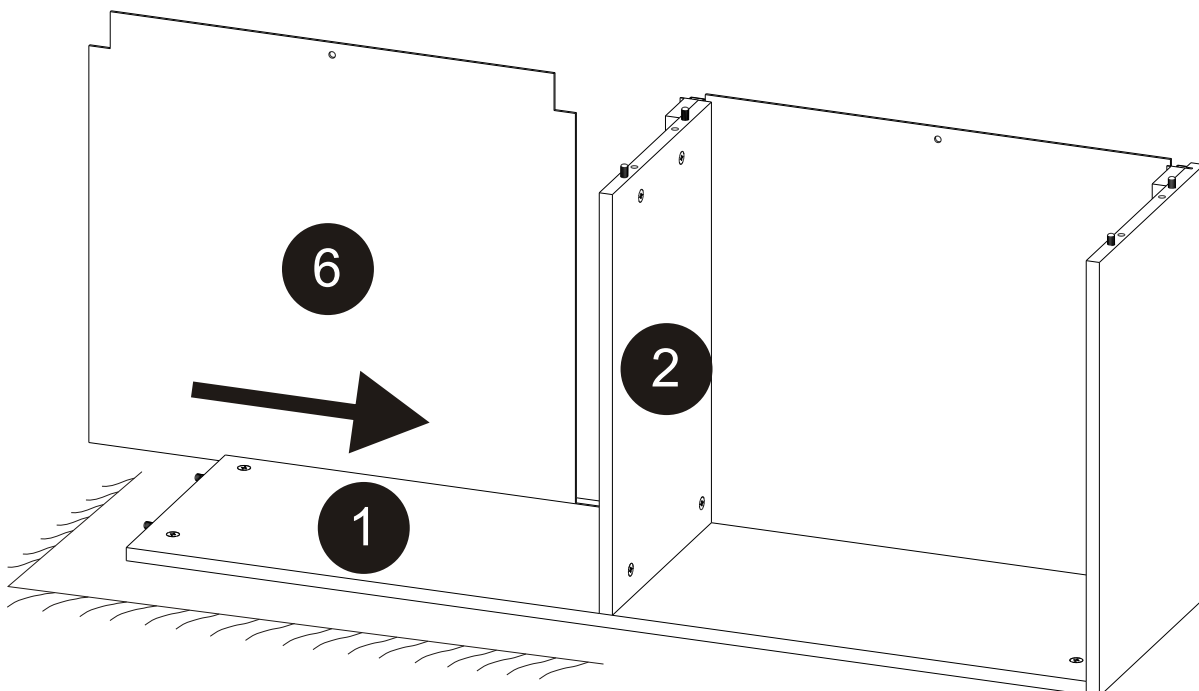
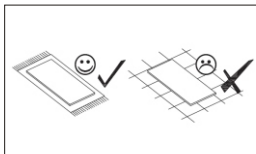


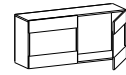
ZM1

x2

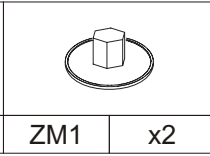
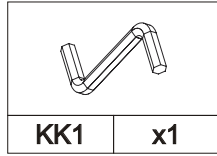
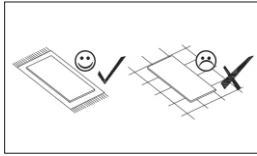


12





13

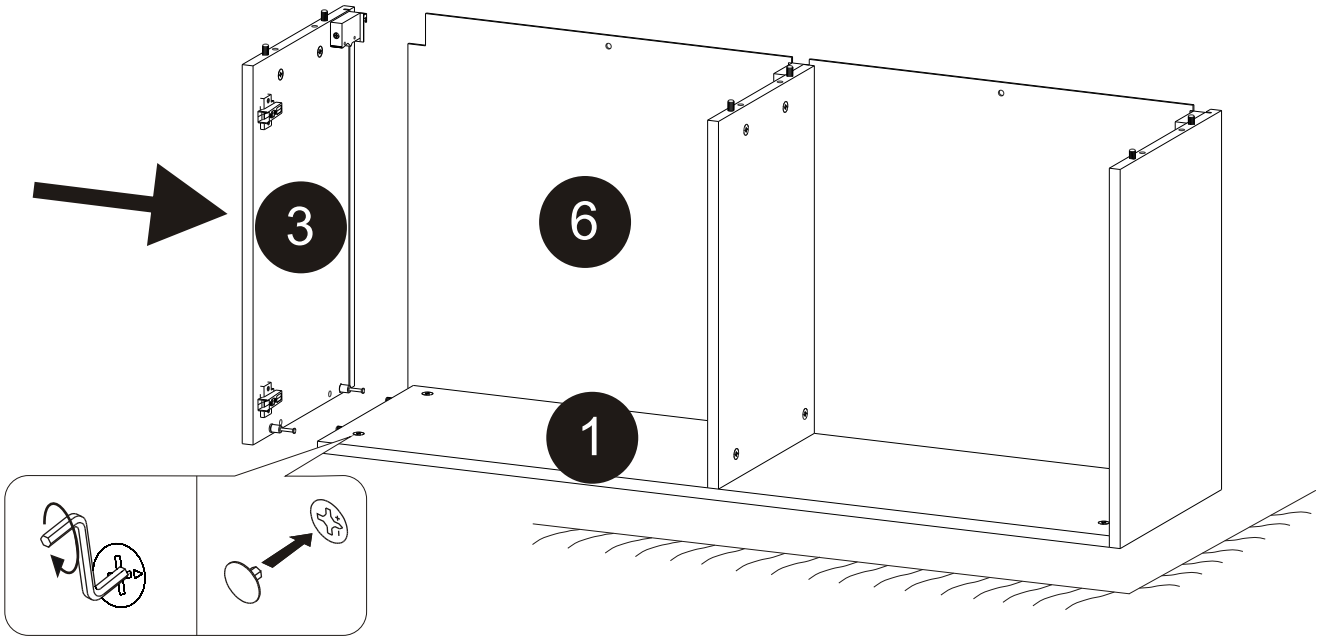


KK1

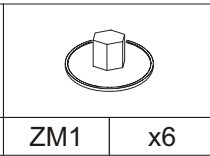
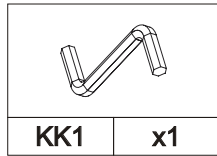
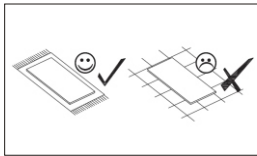
x1

ZM1

x2



14

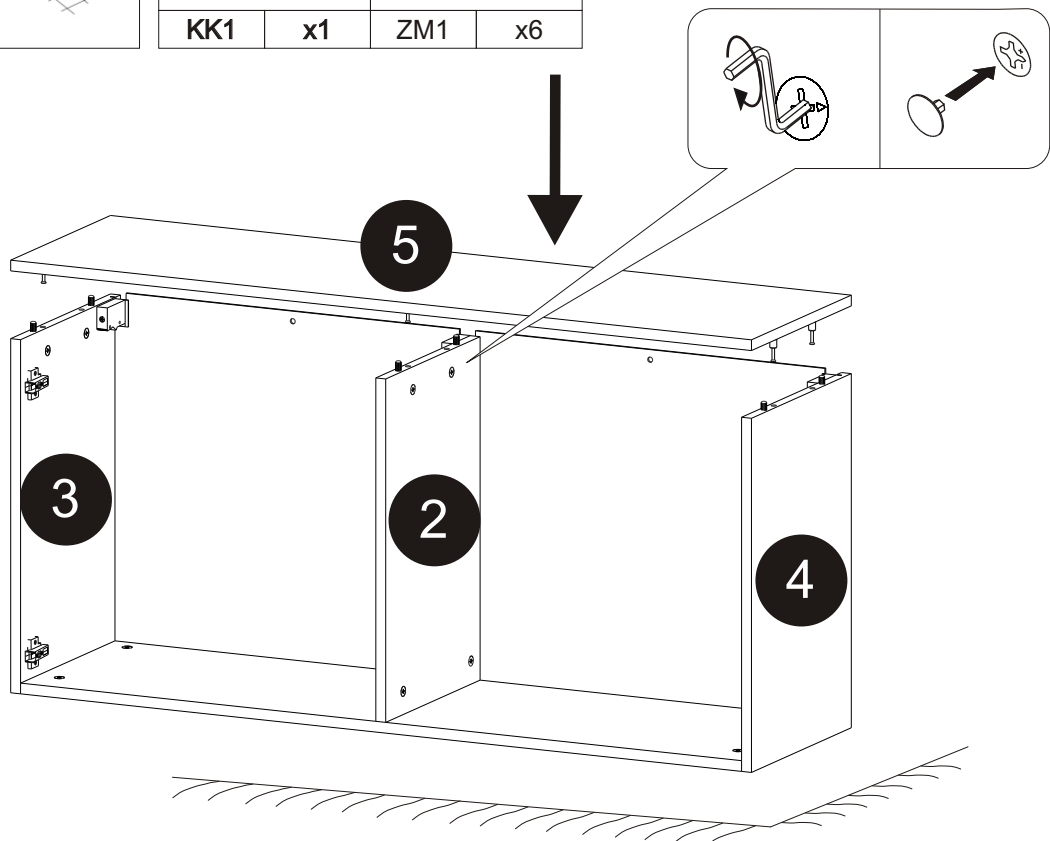


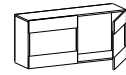
KK1

x1

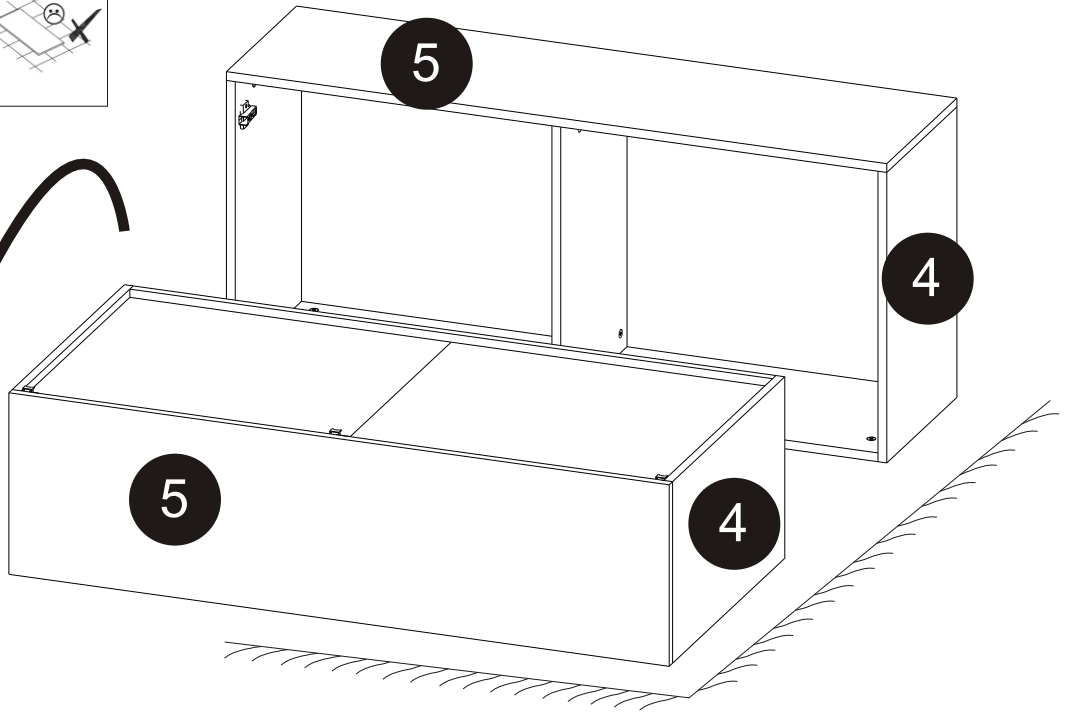
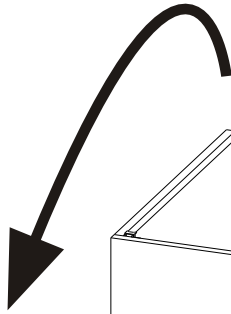
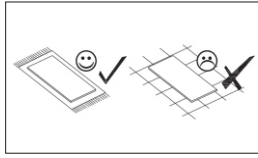
ZM1

x6

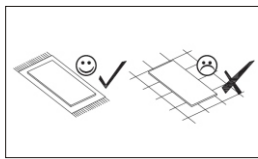




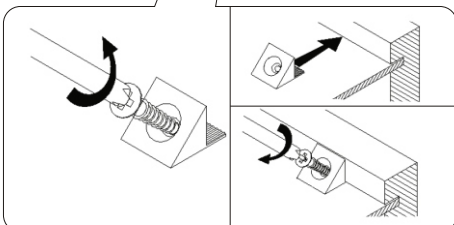
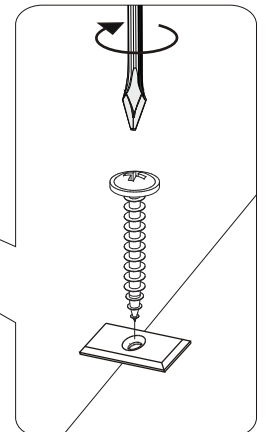
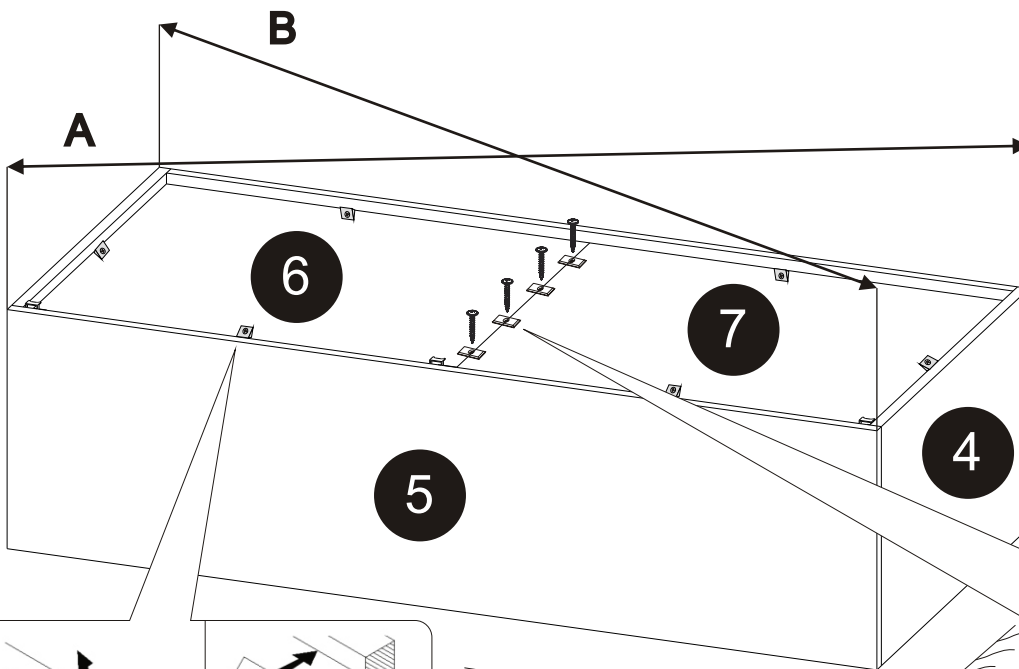
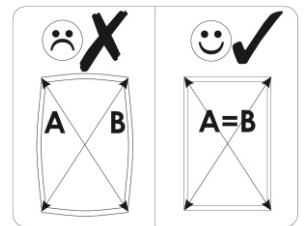
15

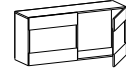


16

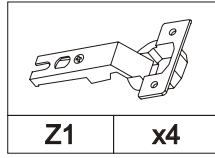
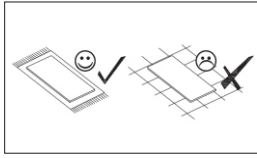


PL1	x4	W1	3x16 x4	S1	x6



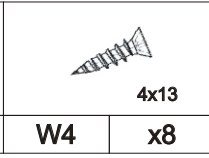


17



Z1

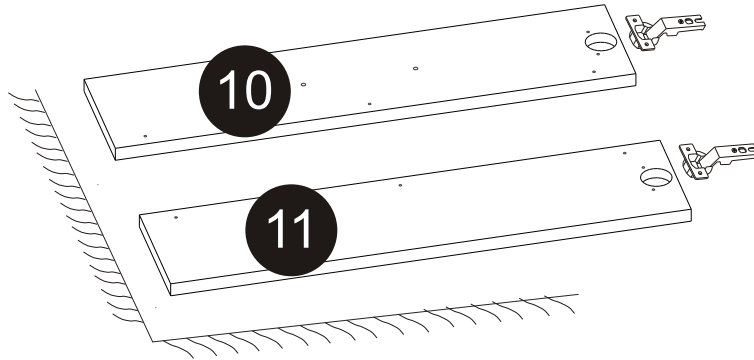
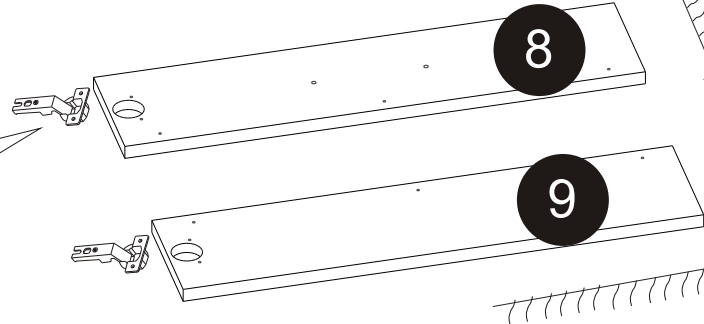
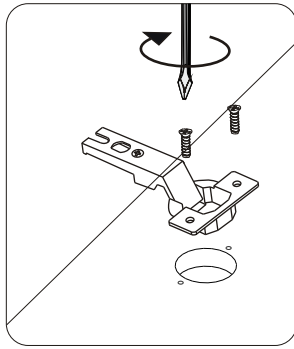
x4



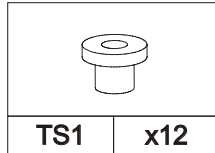
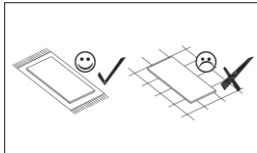
4x13

W4

x8

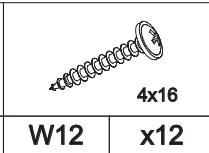


18



TS1

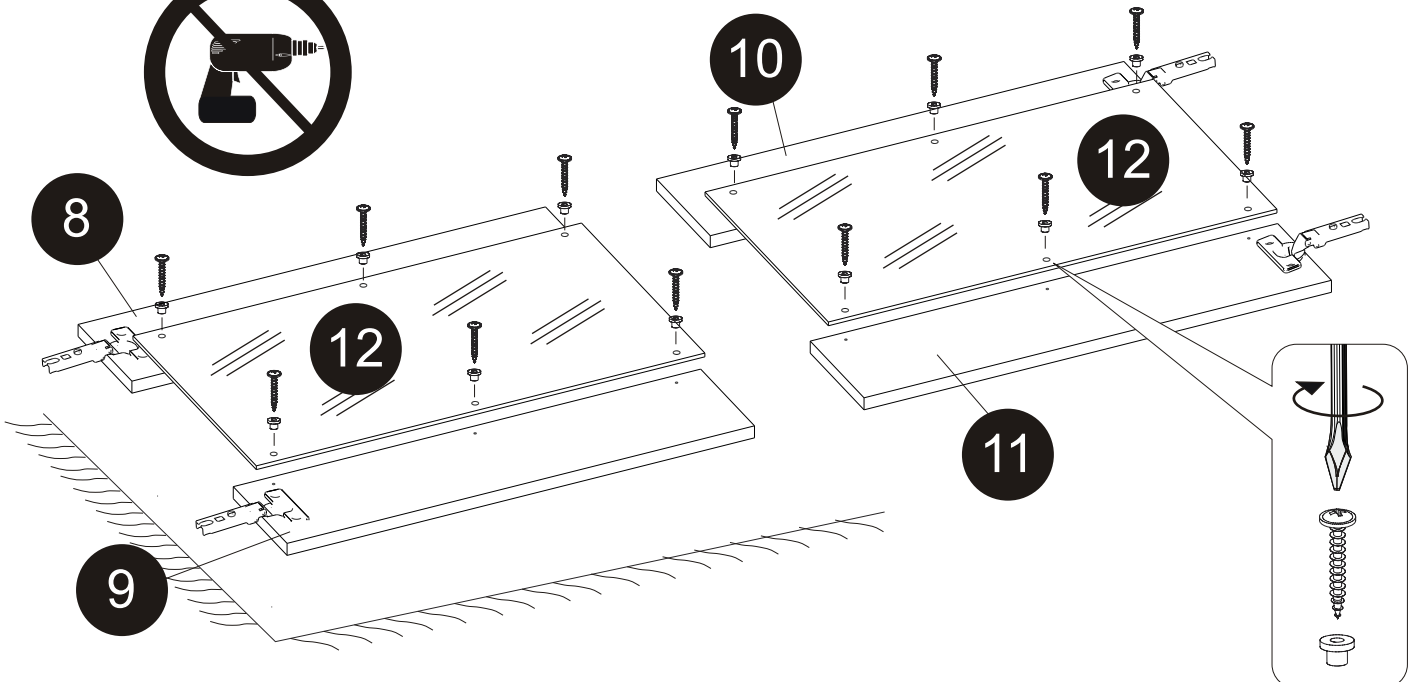
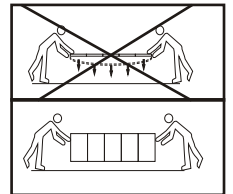
x12

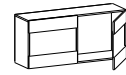


4x16



W12

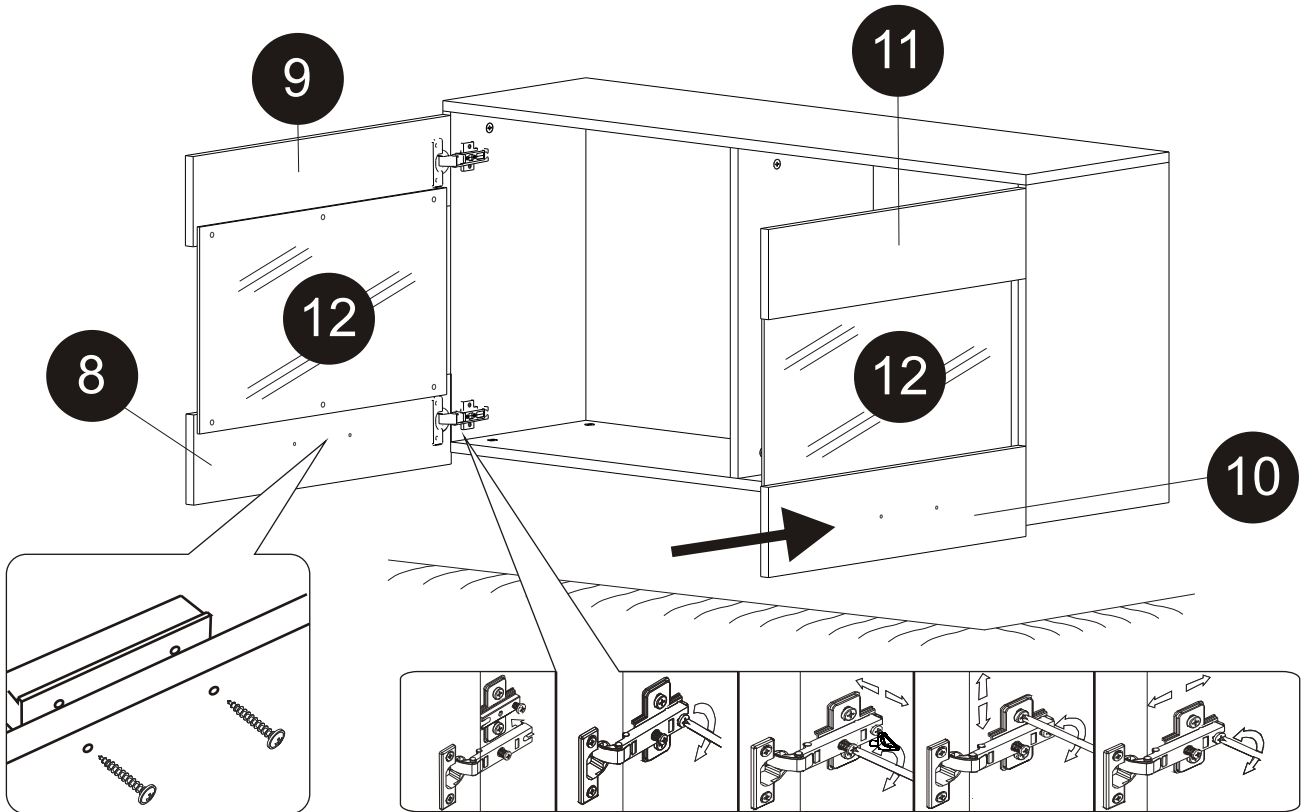
x12



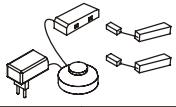


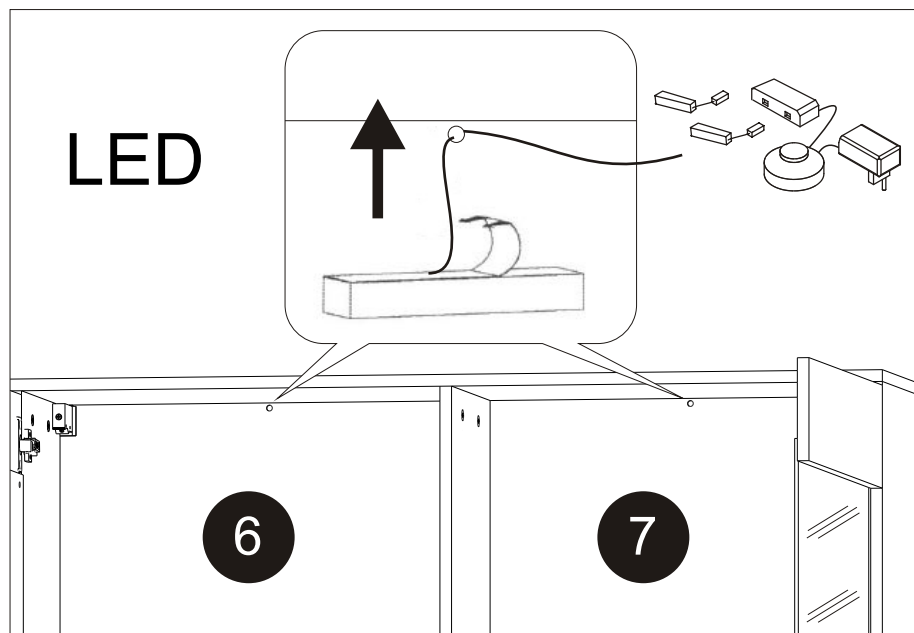
19

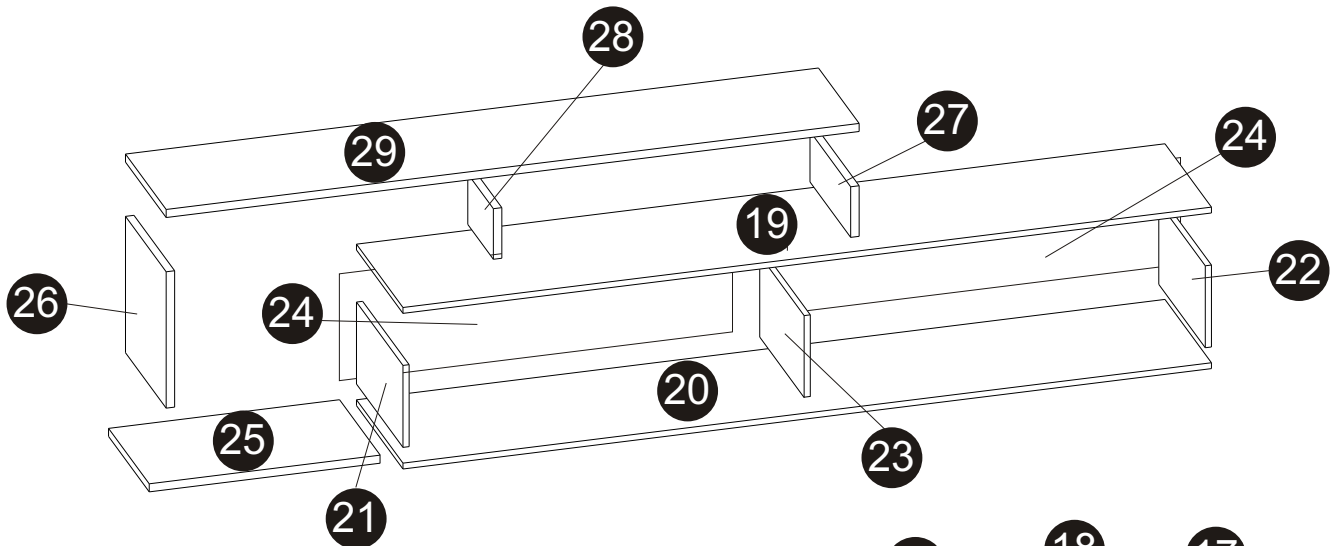
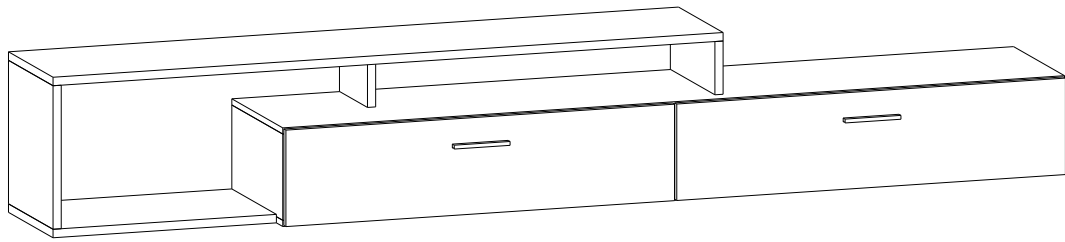
			
U70	x2	WU	x4



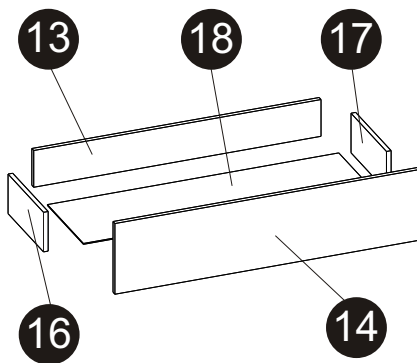
20

	
ZKL1	x1

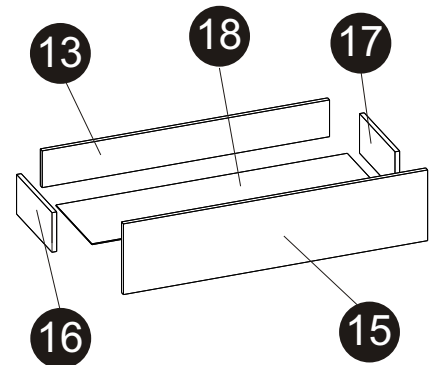




L



R

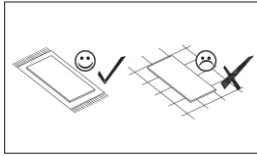


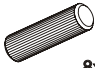

1/4		
25	22x600x350	x1

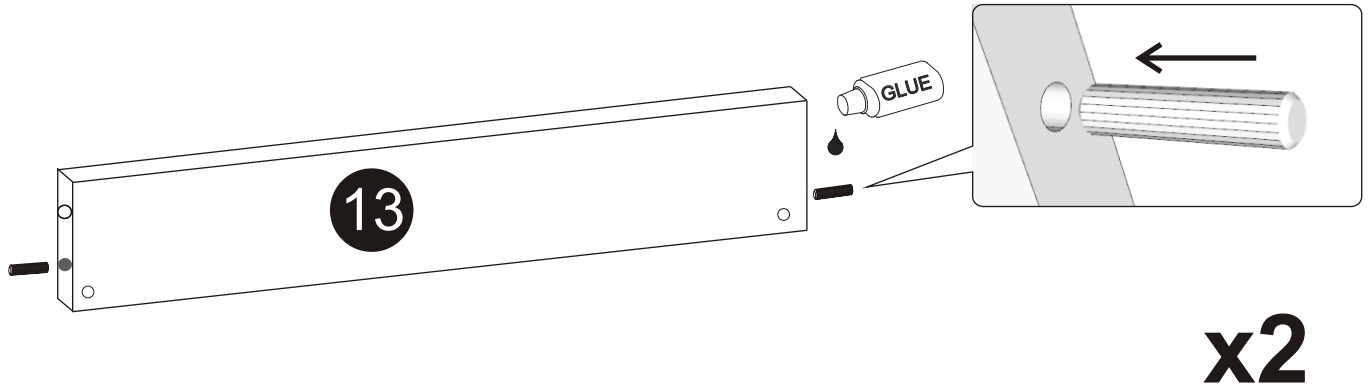
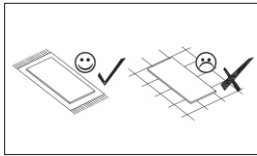
2/4		
26	22x372x350	x1
27	22x138x350	x1
18	3x1000x305	x2
14	16x1046x250	x1
15	16x1046x250	x1
24	3x1042x240	x2
28	22x138x220	x1
13	16x986x127	x2

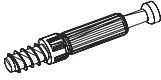
3/4		
21	16x224x400	x1
22	16x224x400	x1
19	16x2100x400	x1
23	16x224x382	x1

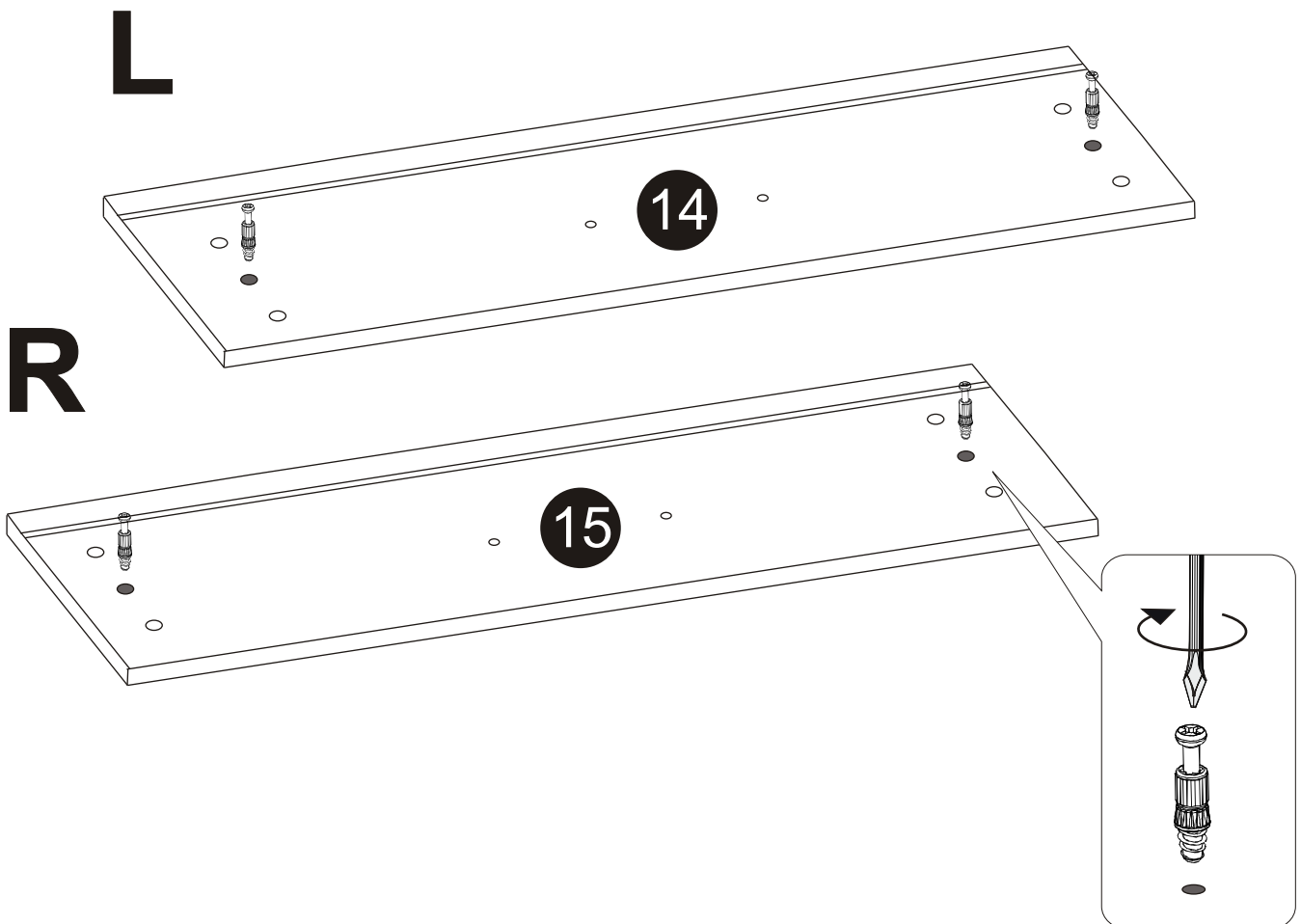
4/4		
16	16x300x140	x2
17	16x300x140	x2
20	16x2100x400	x1
29	22x1800x350	x1

**01**

	8x35		GLUE
KD1	x4	KSK1	x1

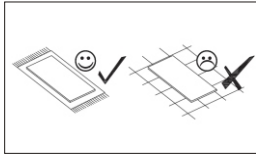
**02**

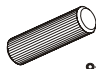

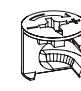
	ZM1B	x4
--	------	----

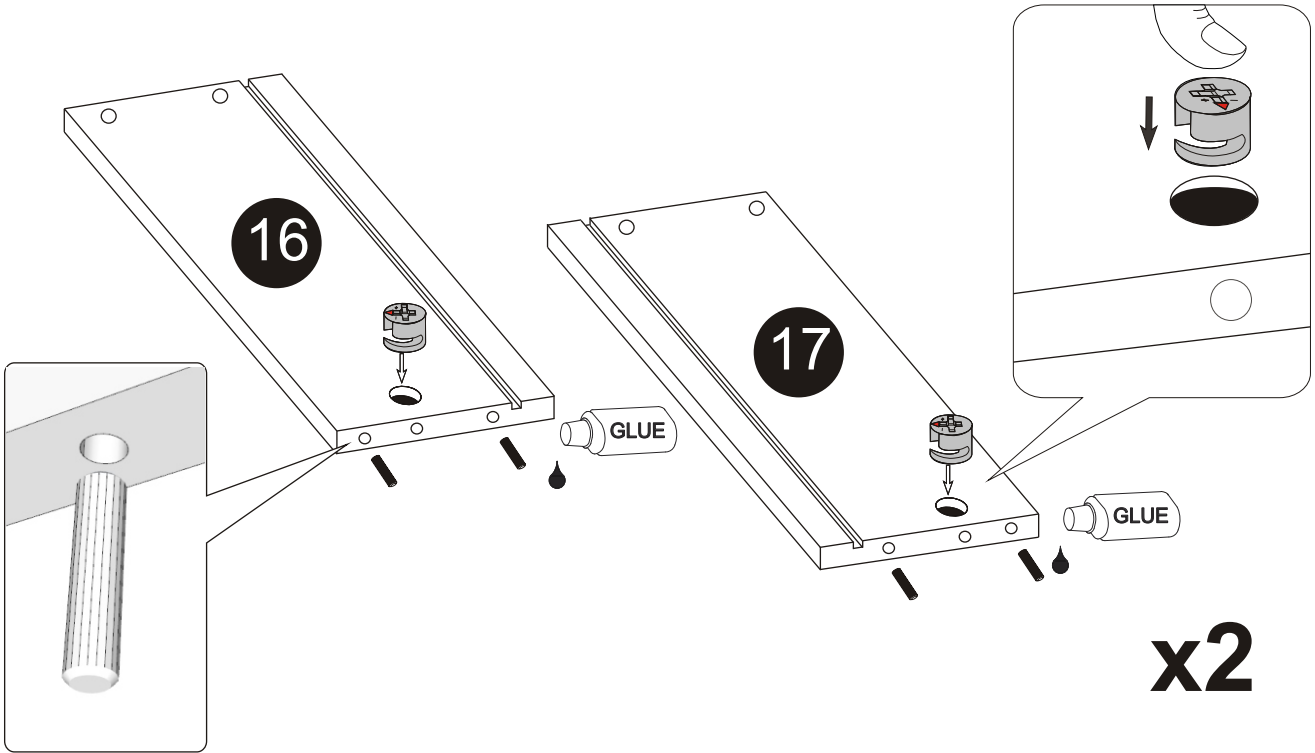




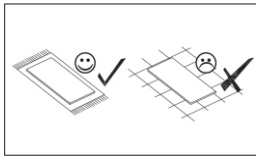
03

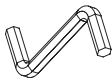

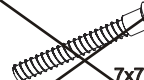



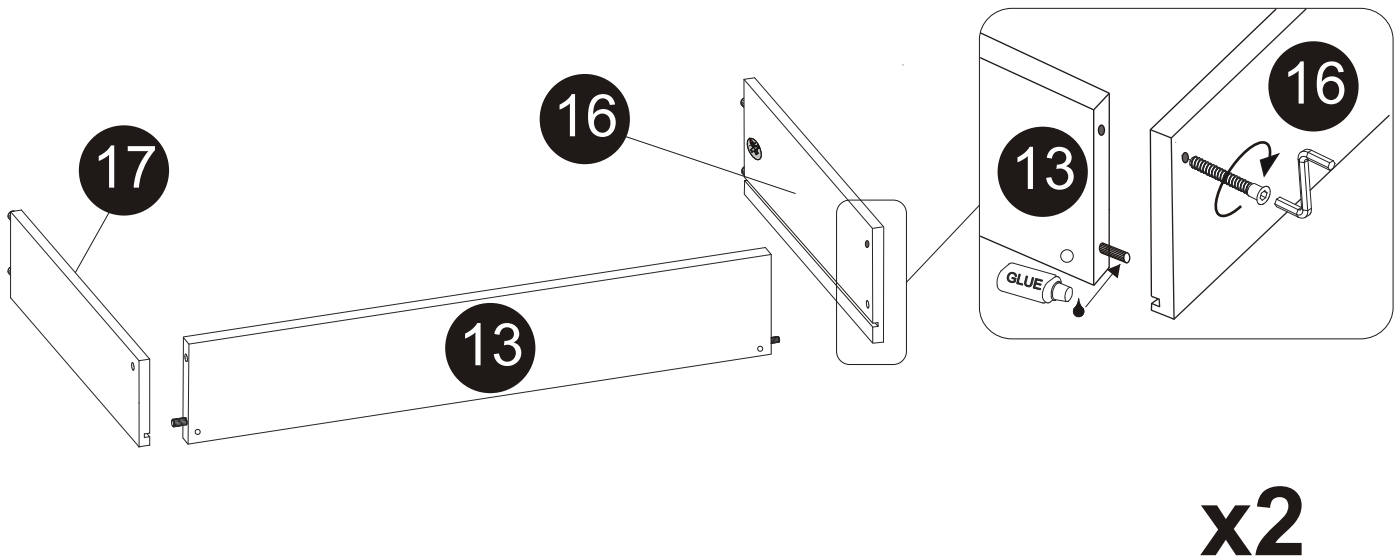
 8x35	 GLUE	
KD1 x8	KSK1 x1	ZM1A x4

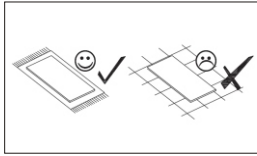


04



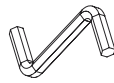
			 GLUE
KK1 x1	K1 x4	K2	KSK1 x1



**05**

KSK1

x1



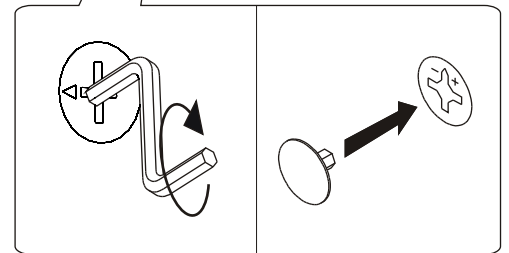
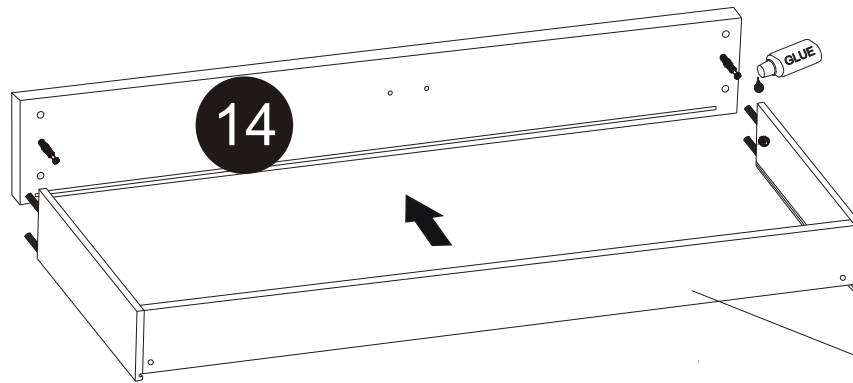
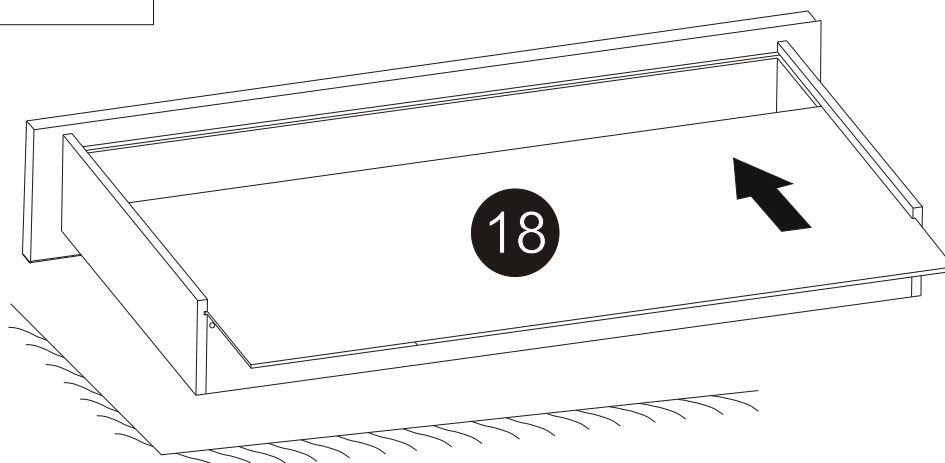
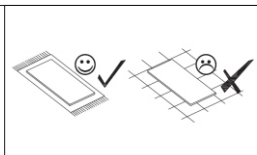
KK1

x1



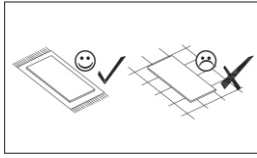
ZM1

x4

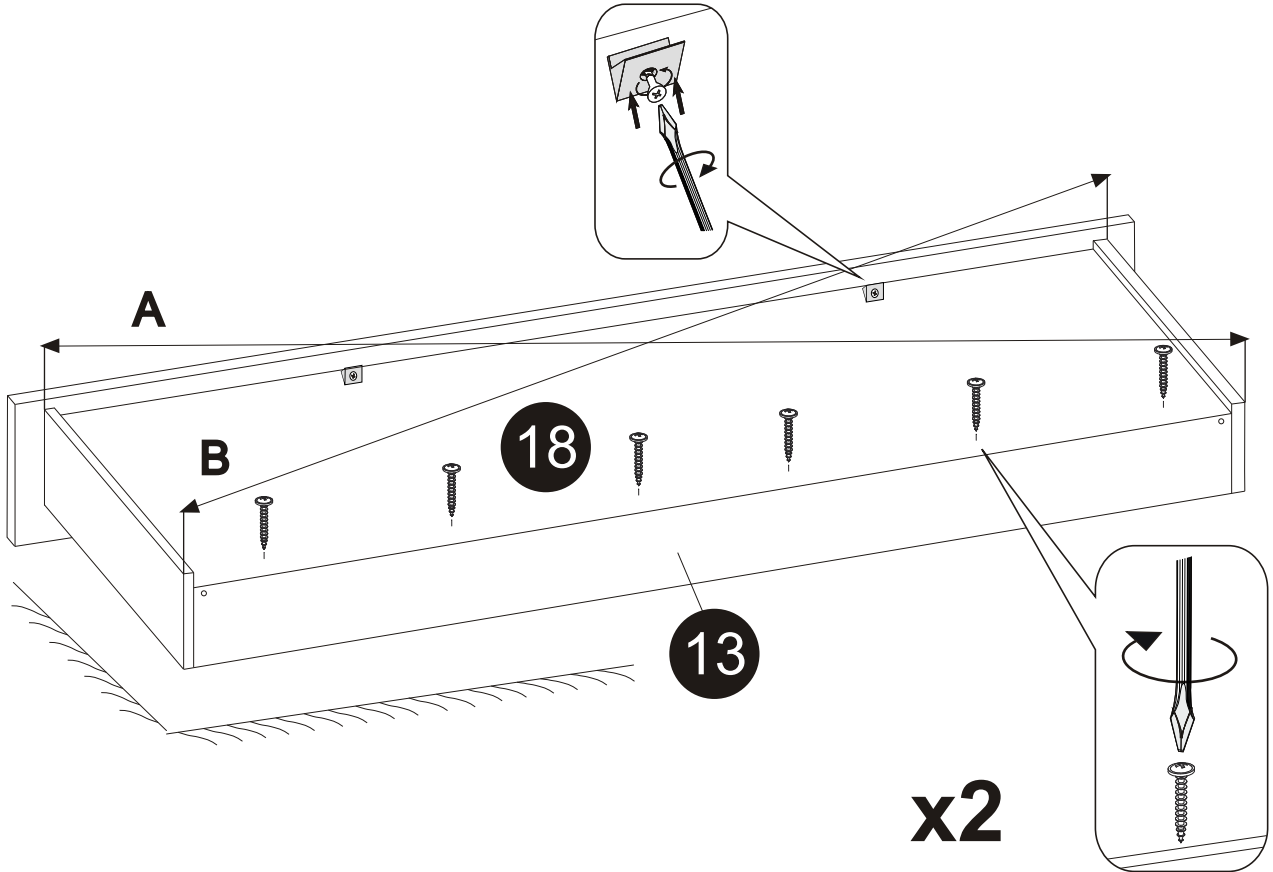
**06****x2**



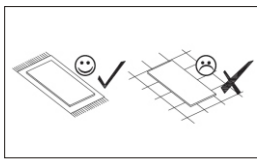
07



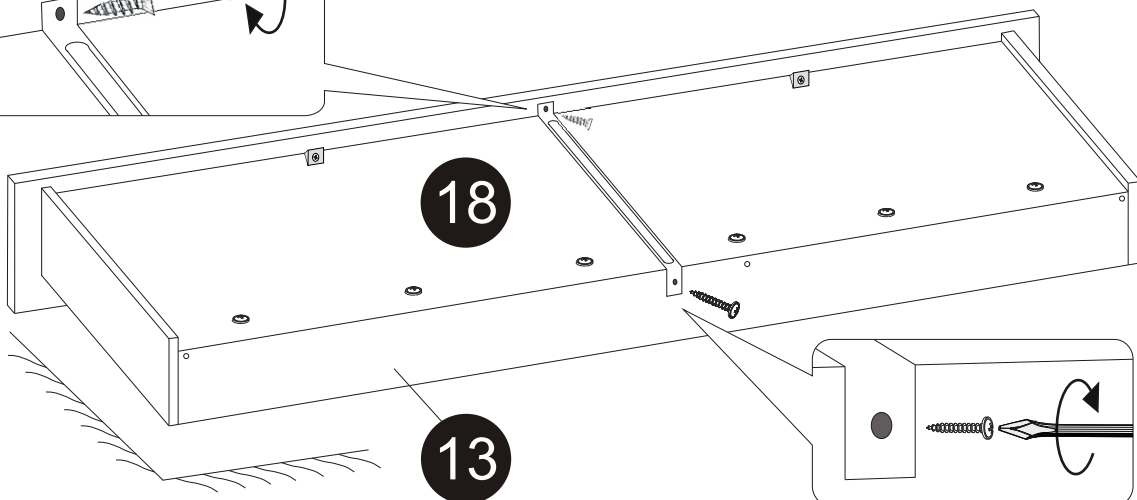
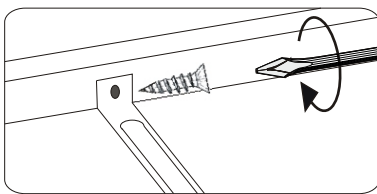
3x16			
W1	x12	S1	x4



08

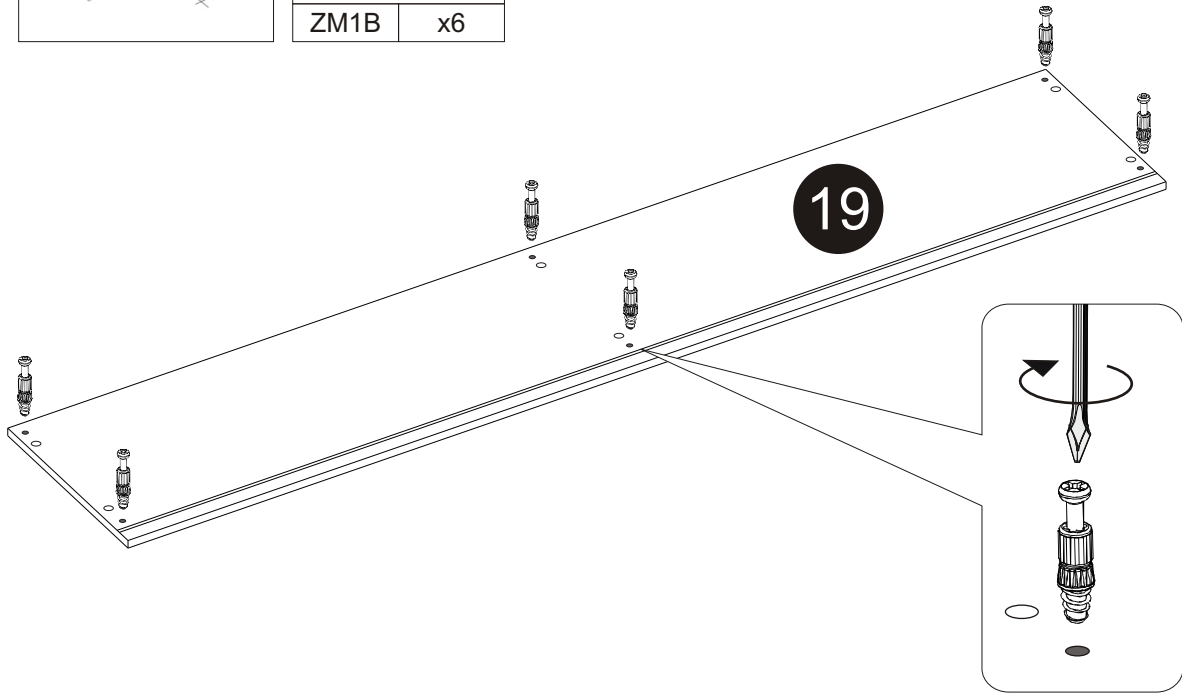
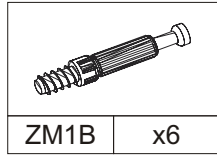
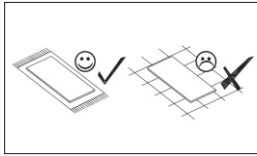


3,5x16		3x16			
W11	x2	W1	x2	WW1	x2

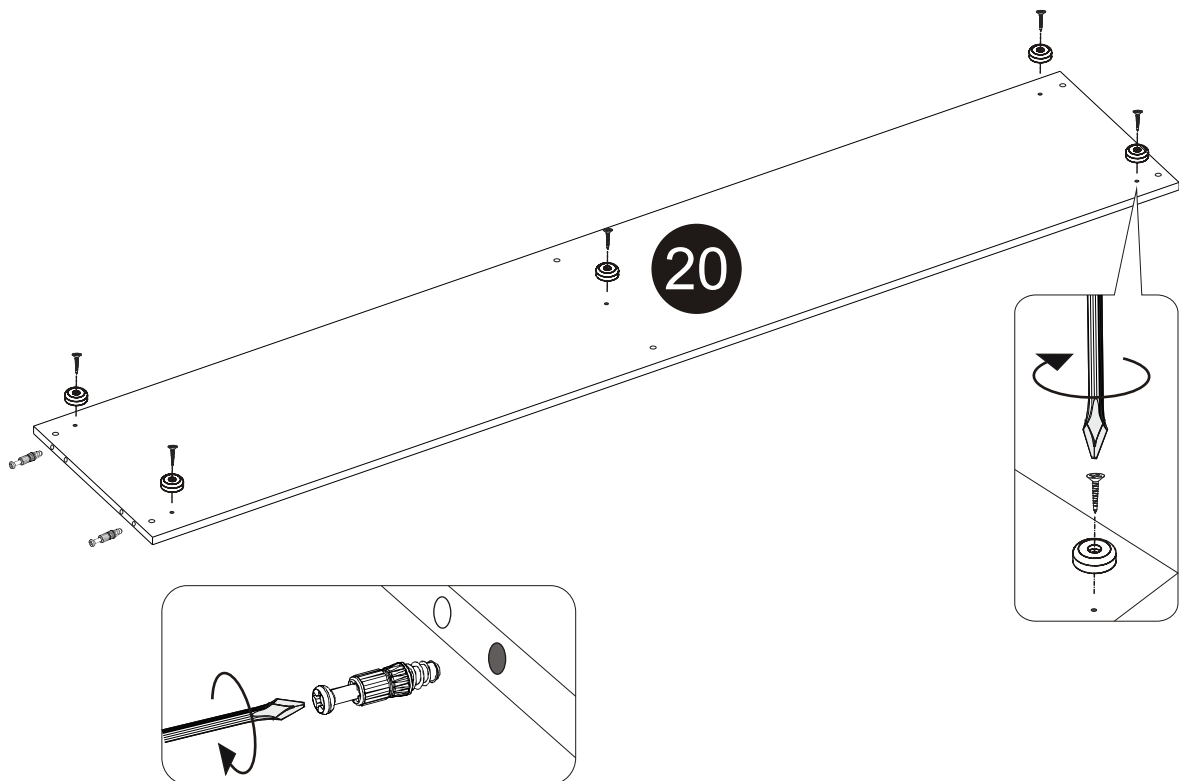
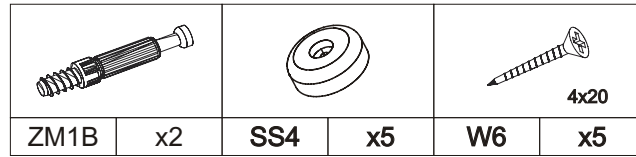
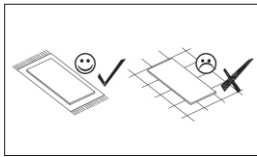


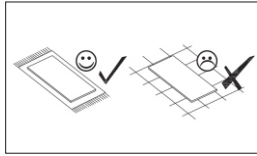


09



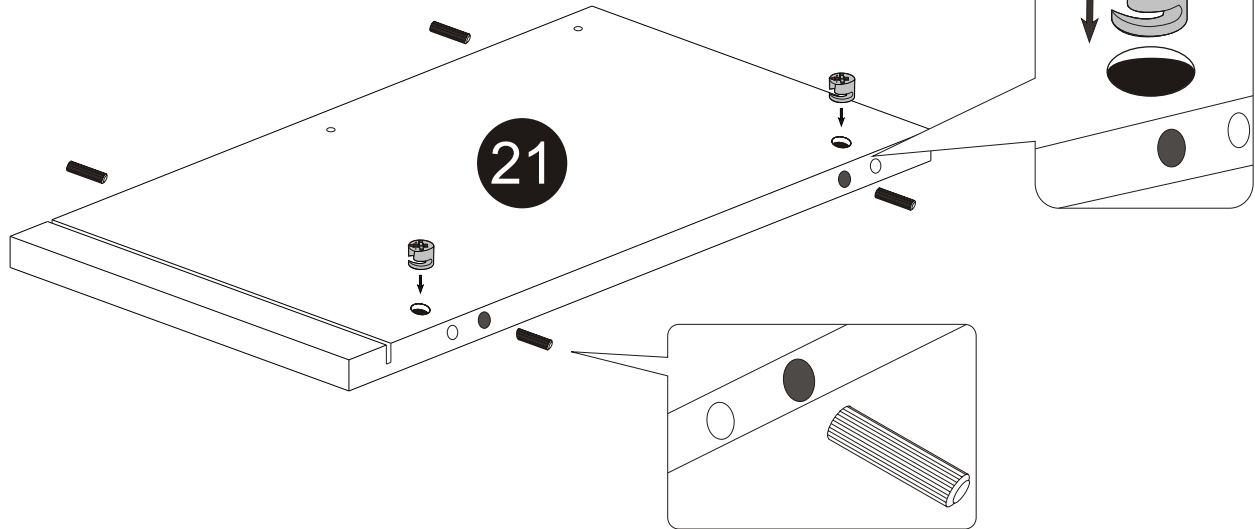
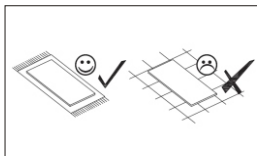
10



**11**

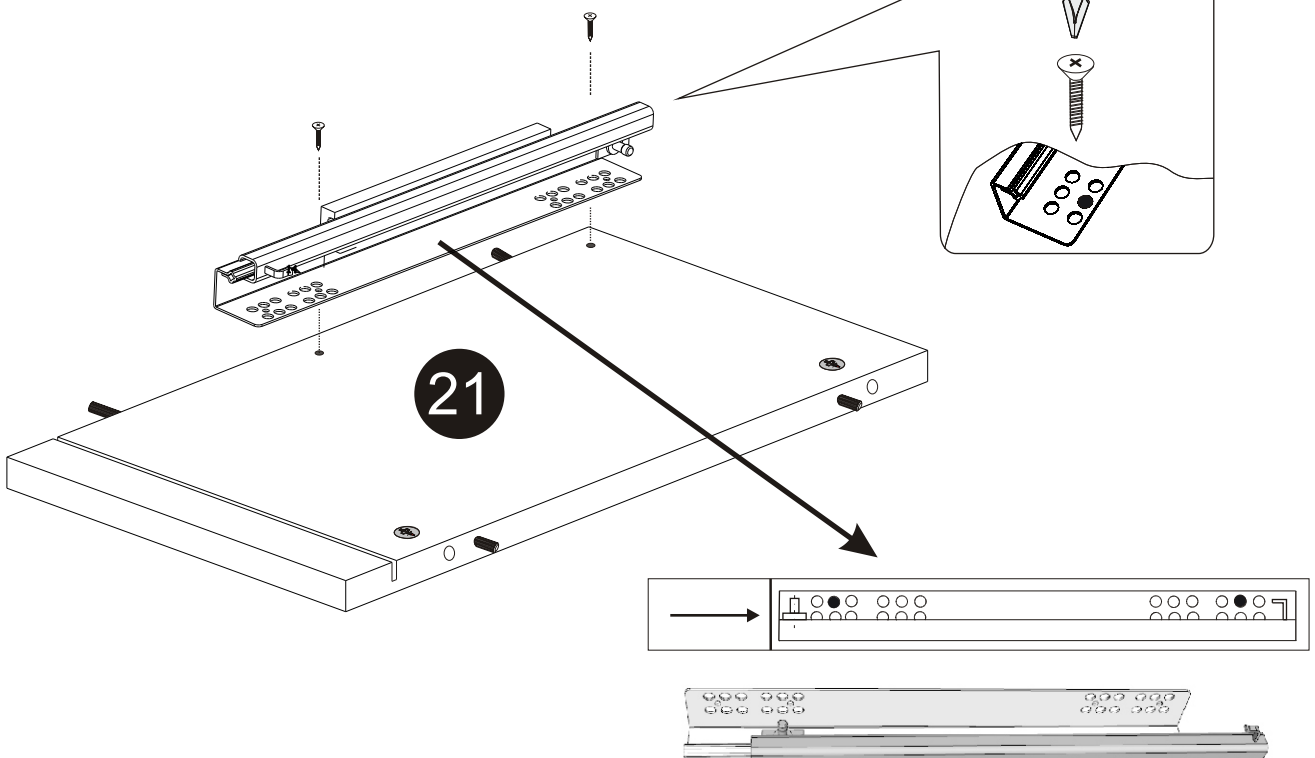
ZM1A	x2	KD1	x4

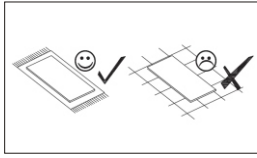
8x35

**12**

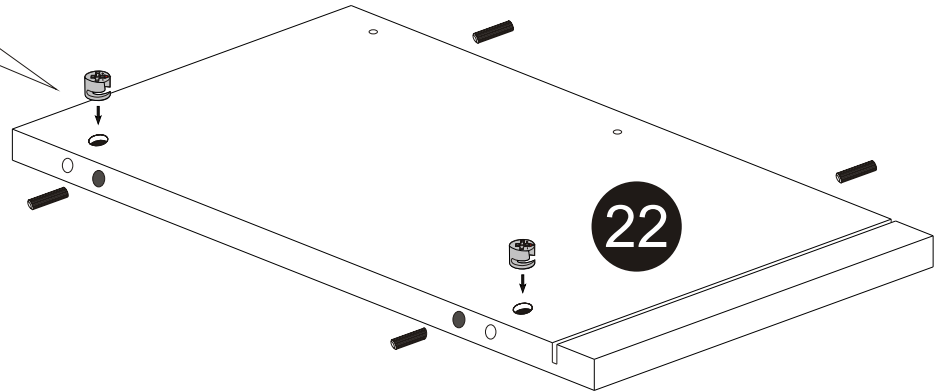
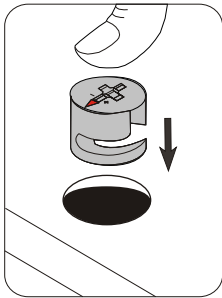
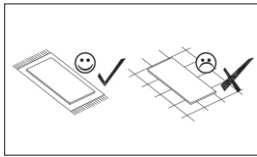
PQ3	x1	W11	x2

3,5x16

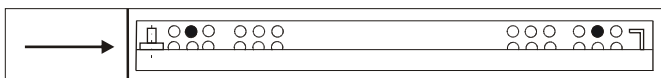
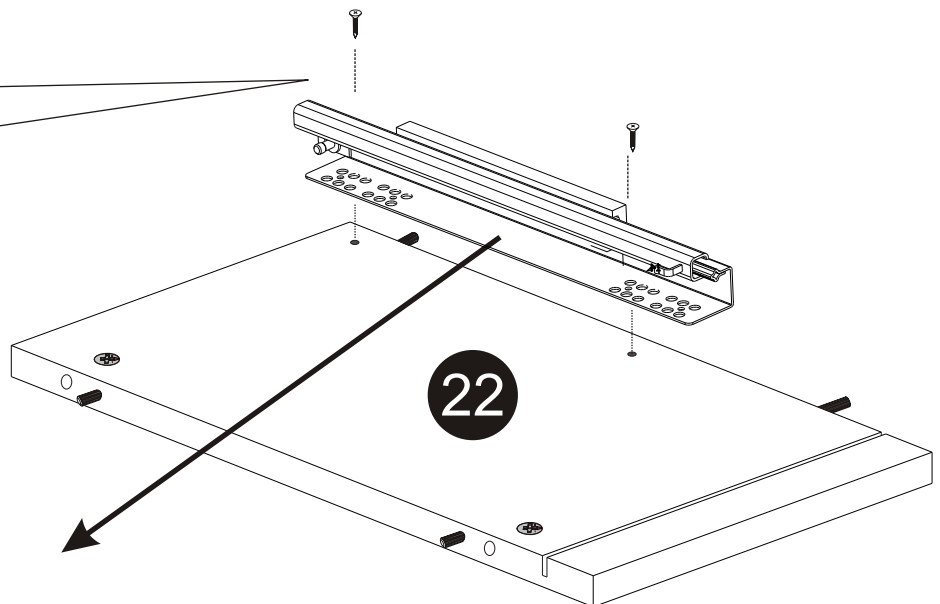
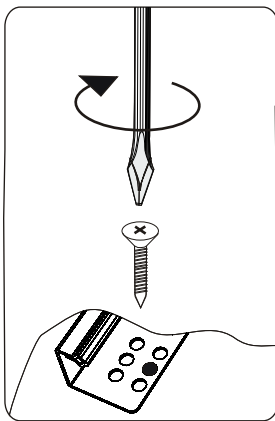


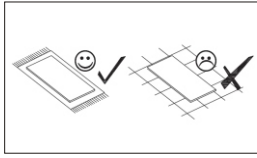
**13**

ZM1A	x2	KD1	x4

**14**

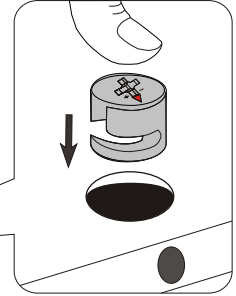
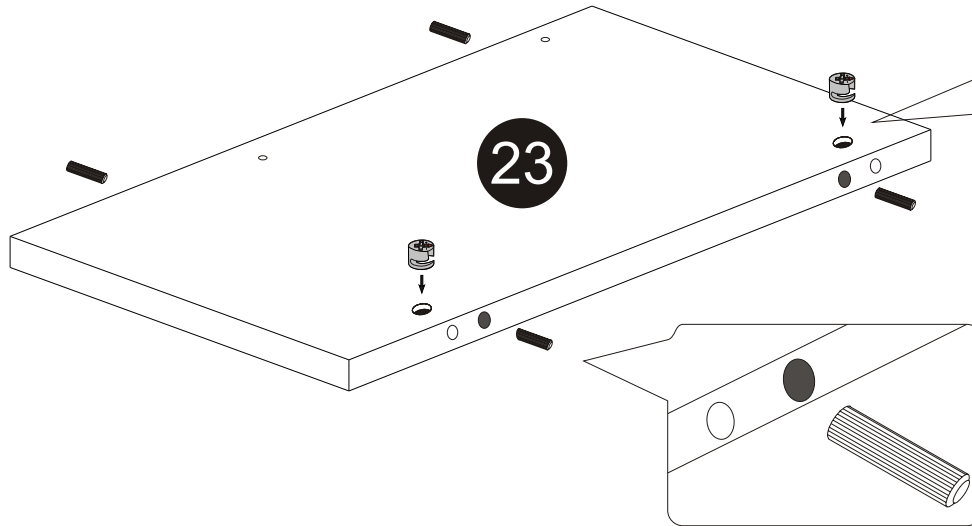
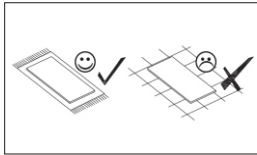
PQ4	x1	W11	x2



**15**

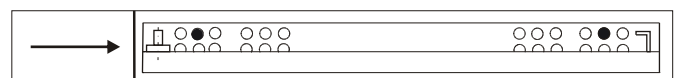
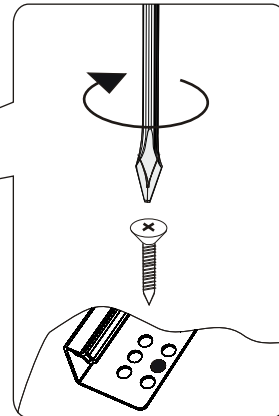
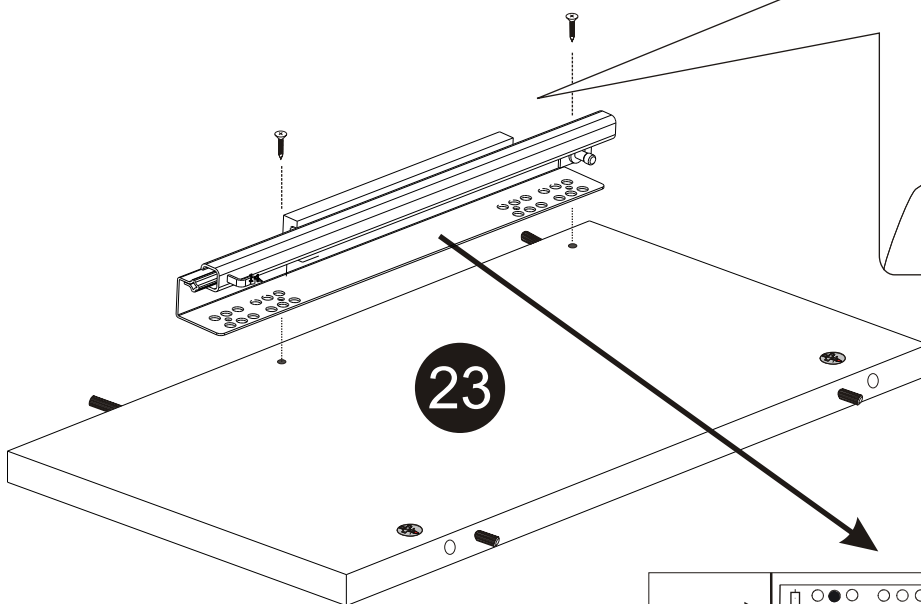
ZM1A	x2	KD1	x4

8x35

**16**

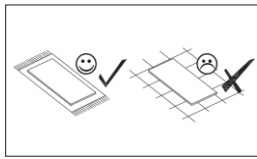
PQ3	x1	W11	x2

3,5x16

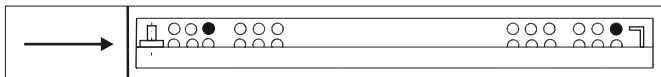
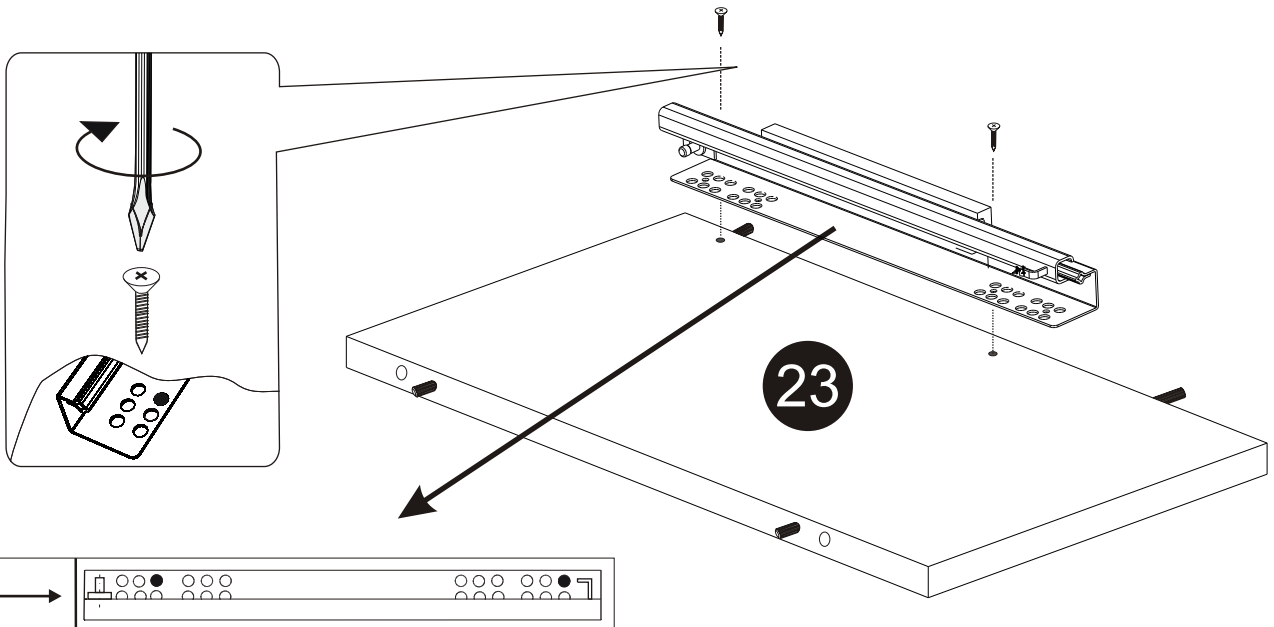
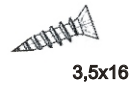




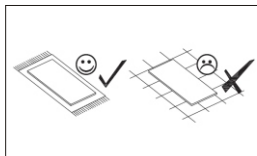
17



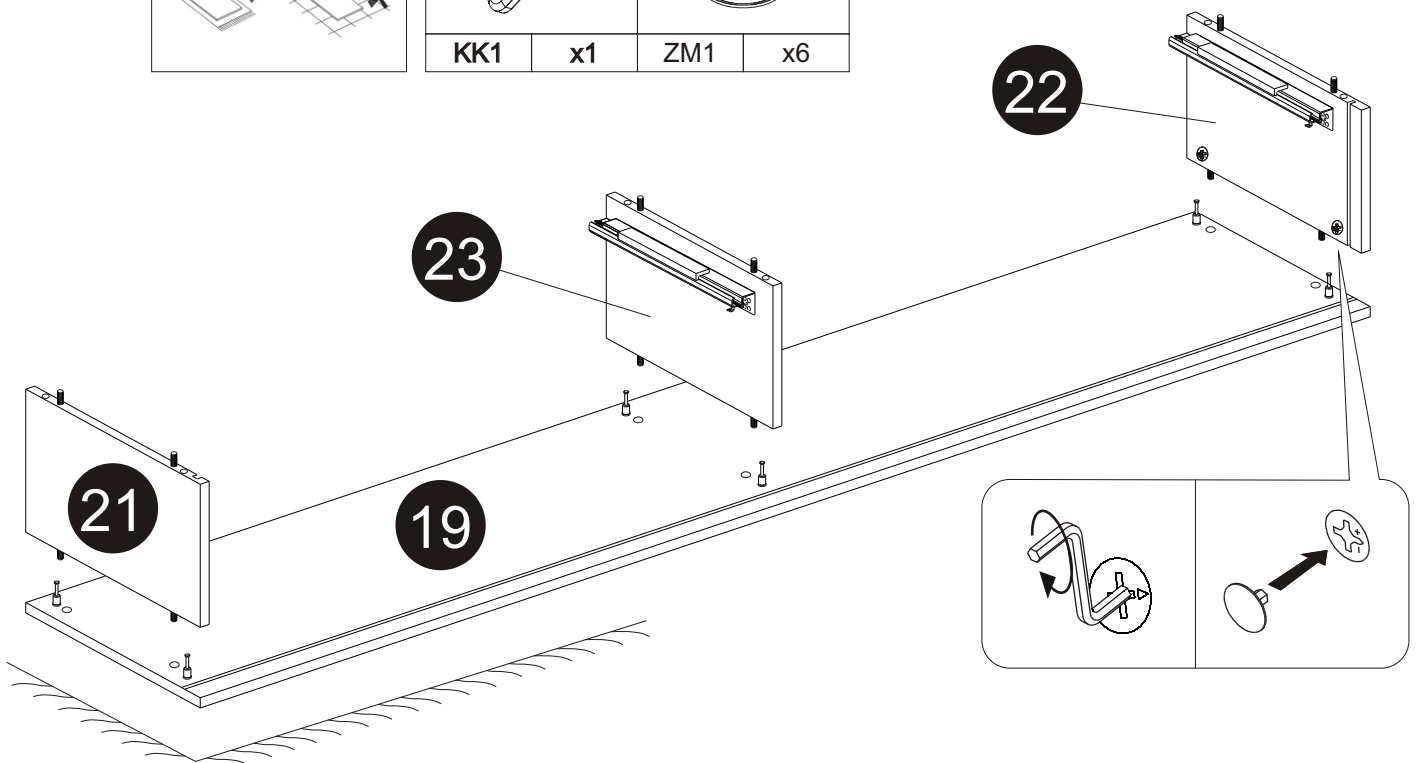
PQ4	x1	W11	x2

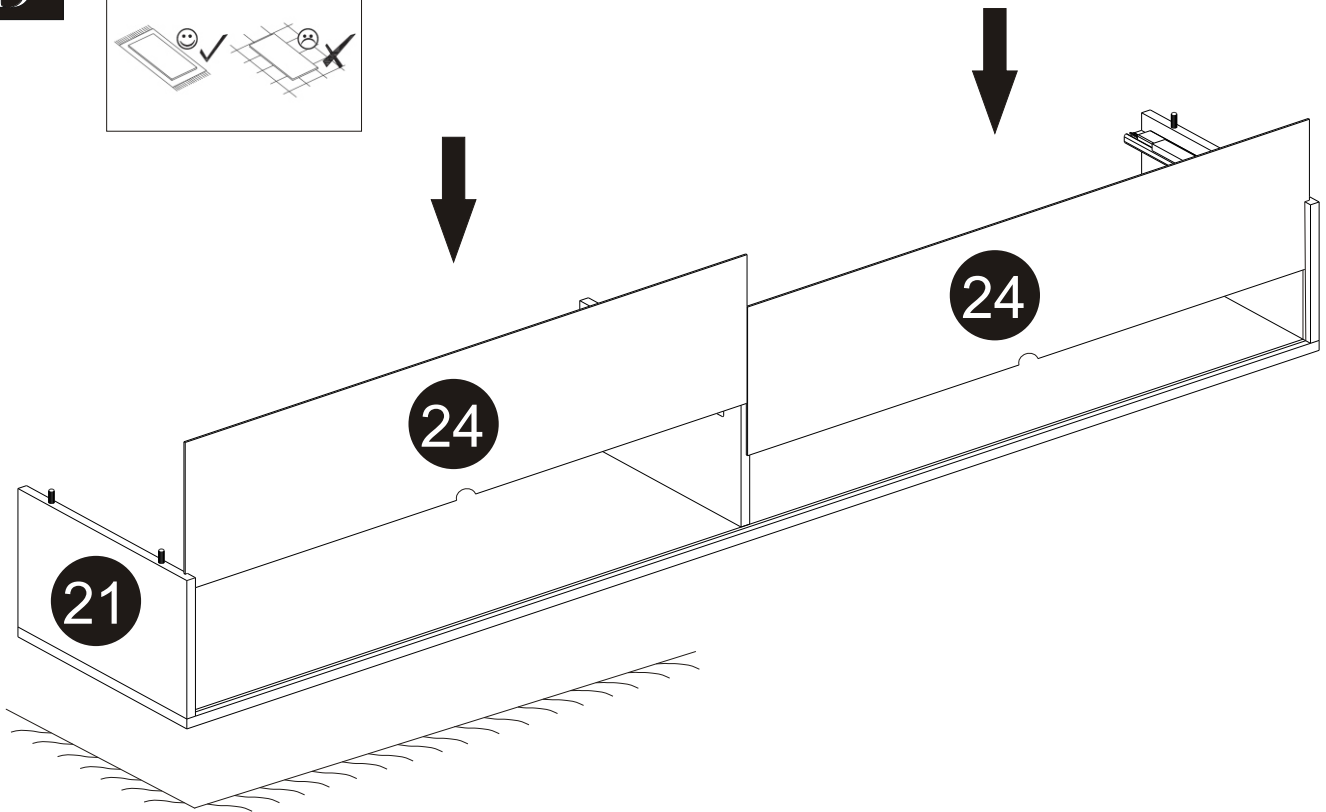
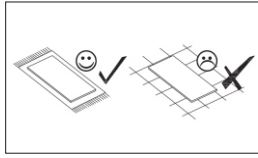
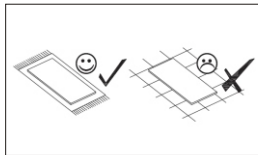


18

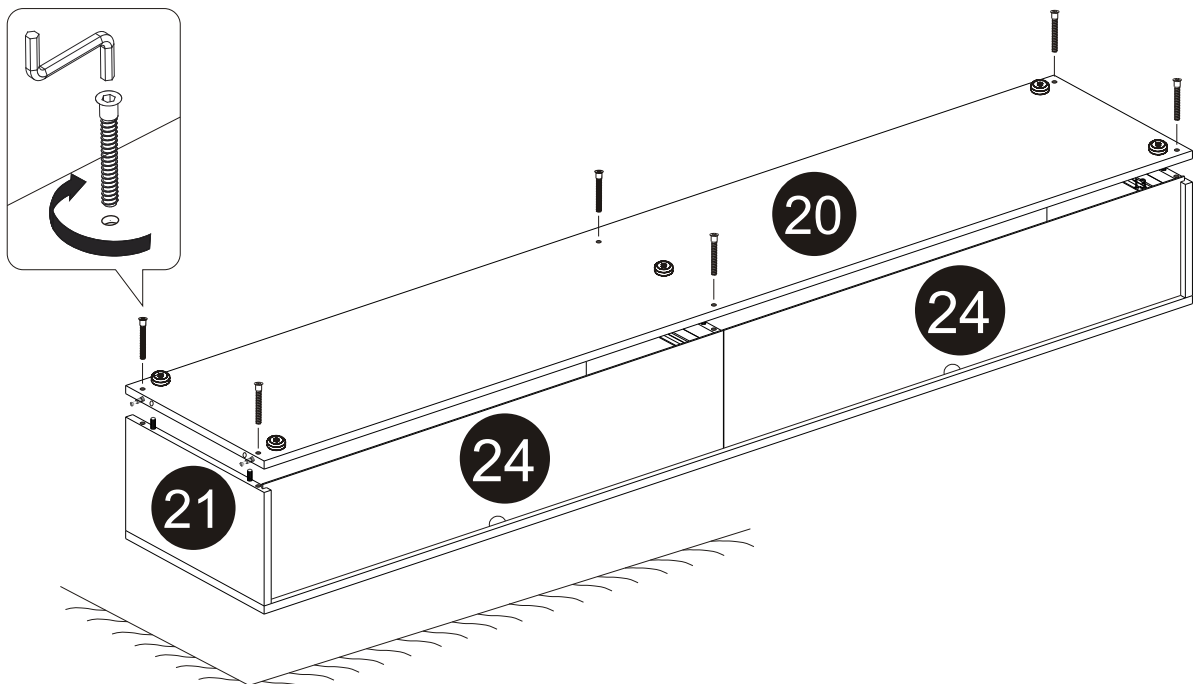


KK1	x1	ZM1	x6



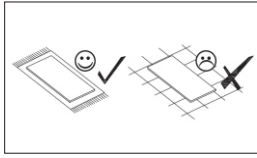
**19****20**

	x1		7x50		7x70
KK1	x1	K1	x6	K2	

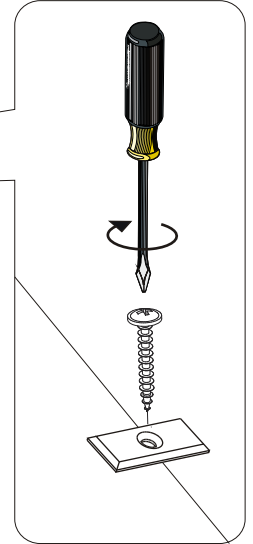
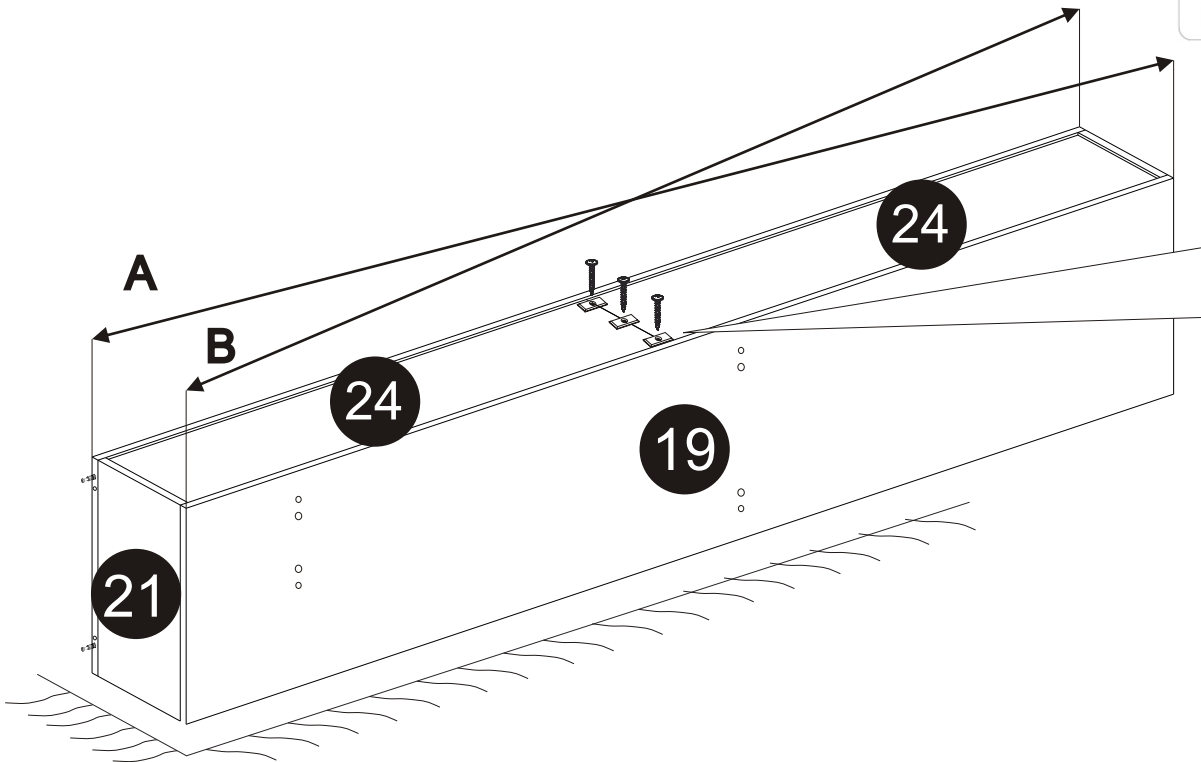
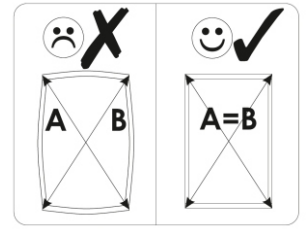




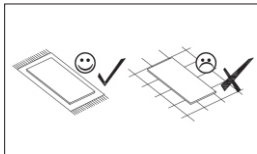
21



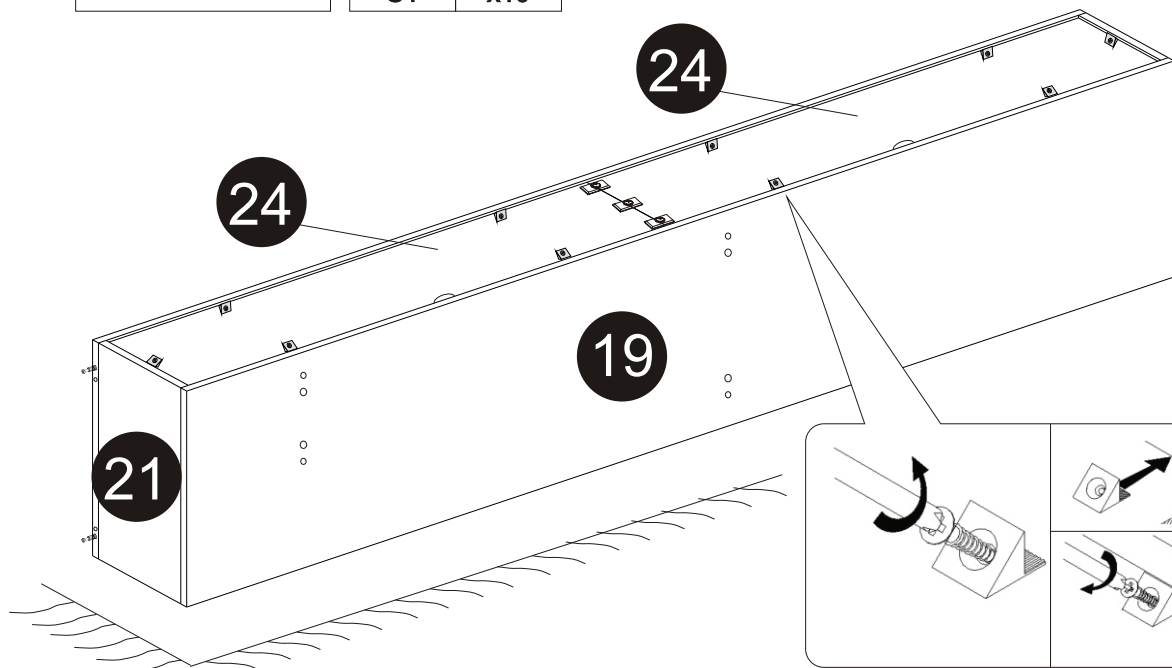
PL1	x3	W1	x3



22

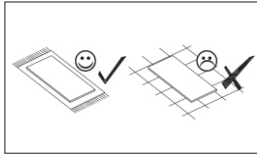


S1	x10

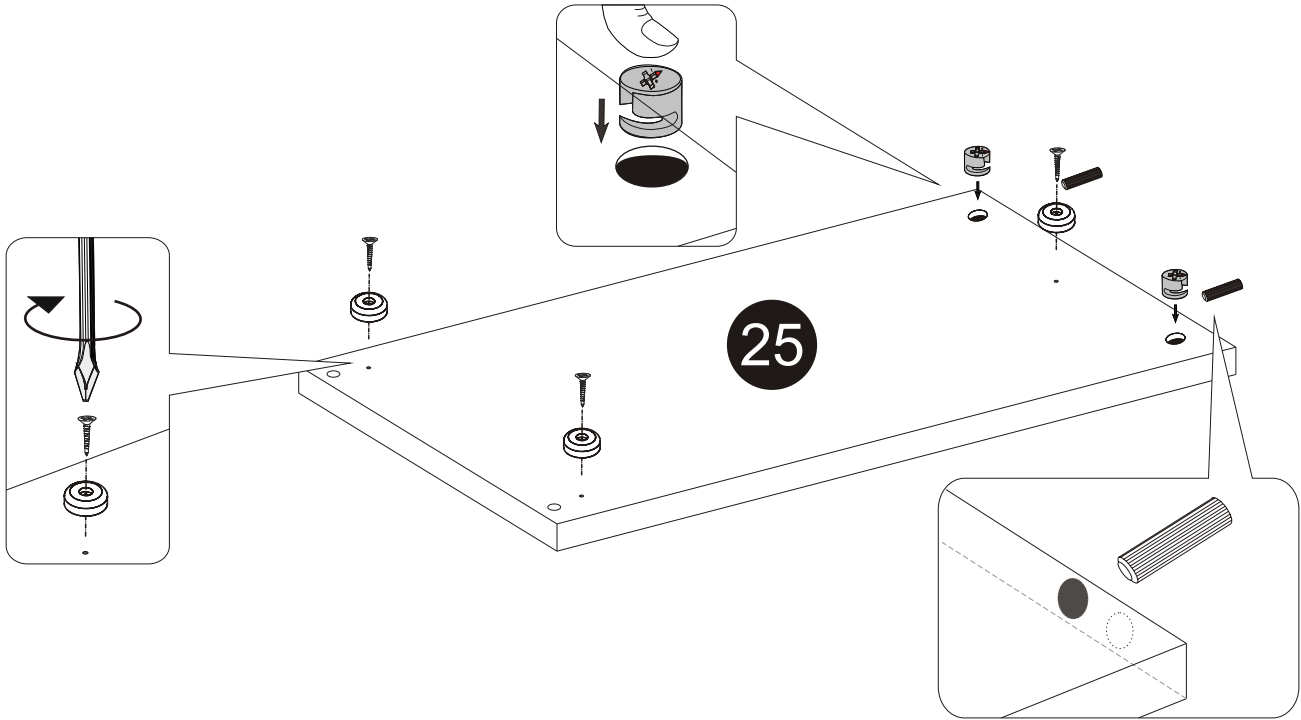




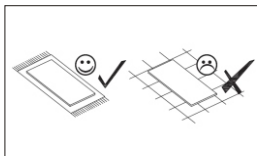
23



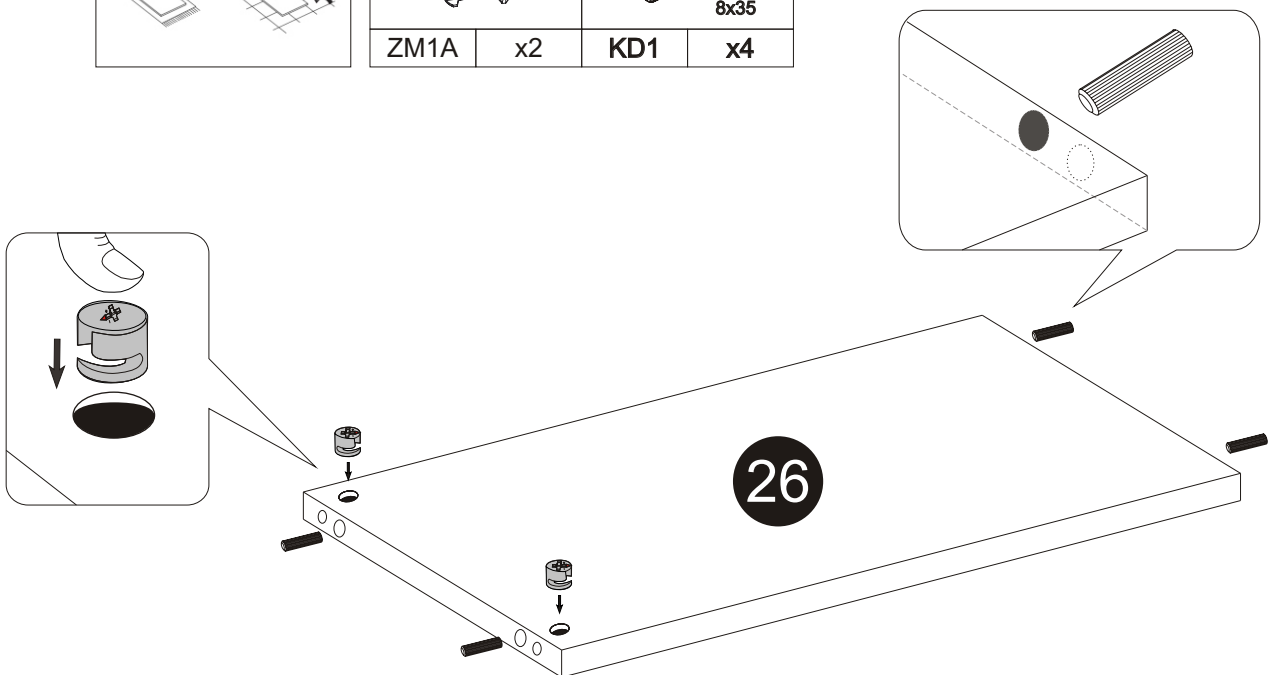
ZM1A	x2	KD1	x2	SS4	x3	W6	x3

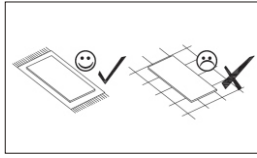


24

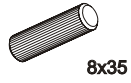


ZM1A	x2	KD1	x4	8x35	

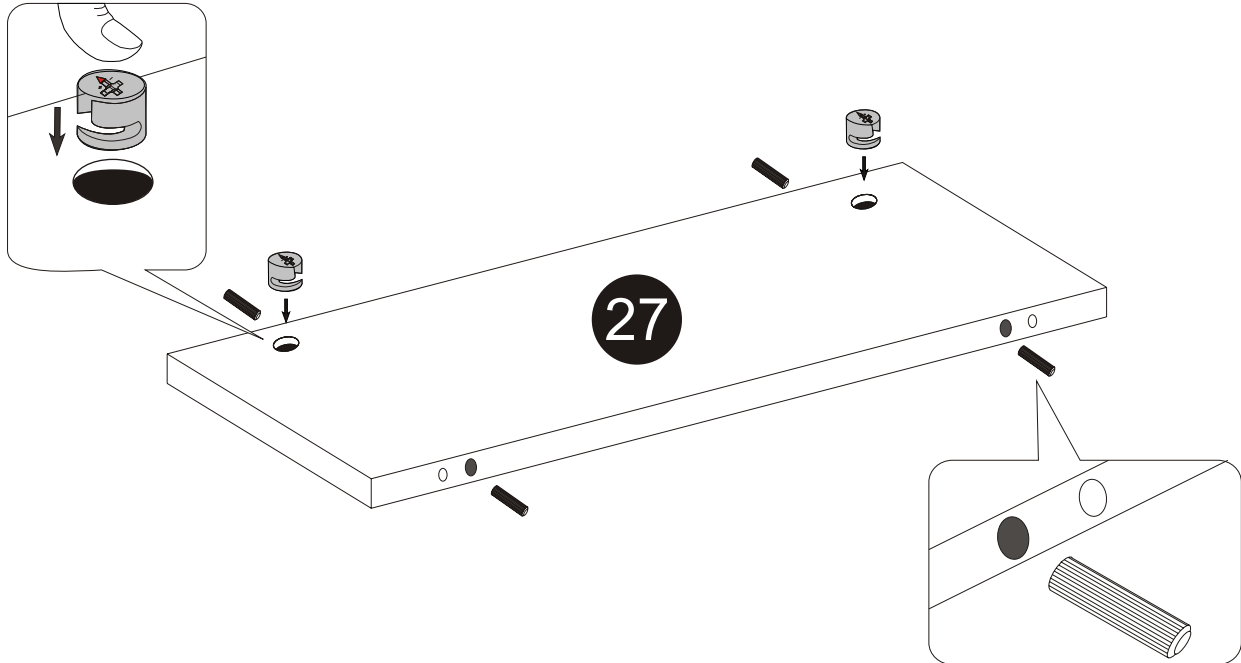
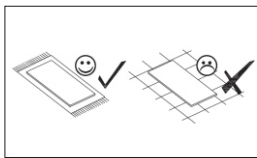


**25**

ZM1A	x2	KD1	x4



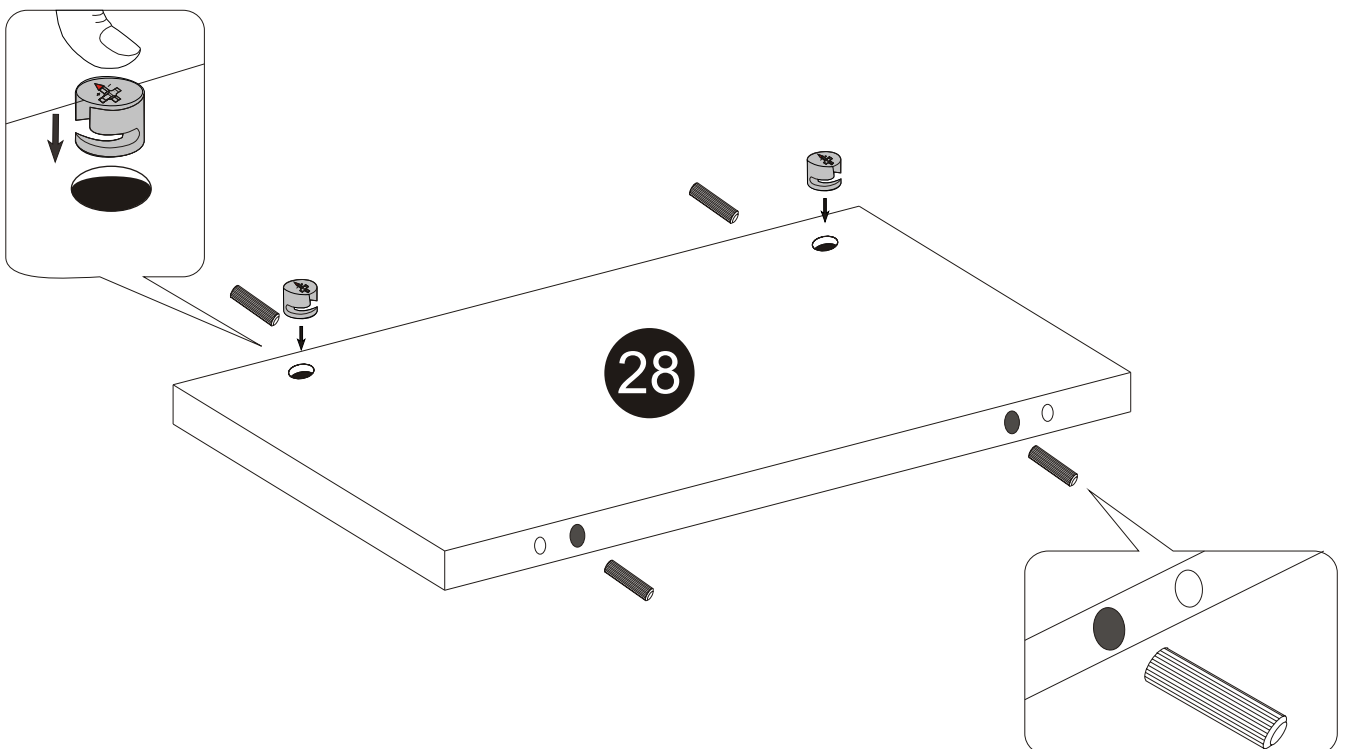
8x35

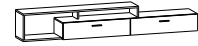
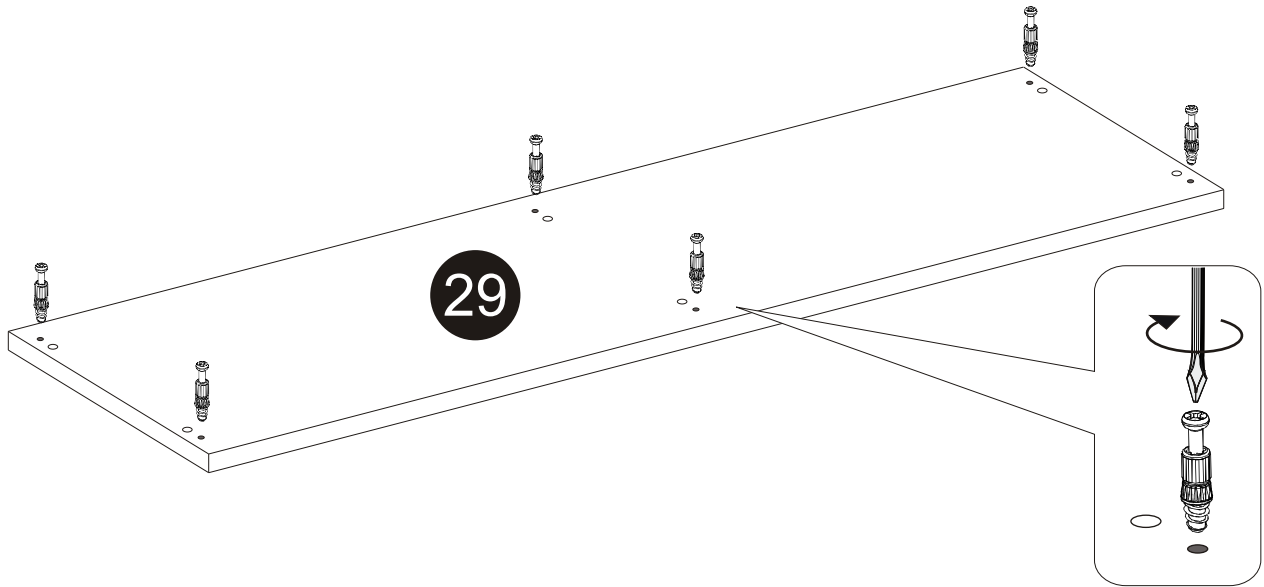
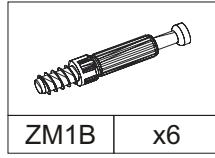
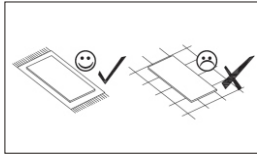
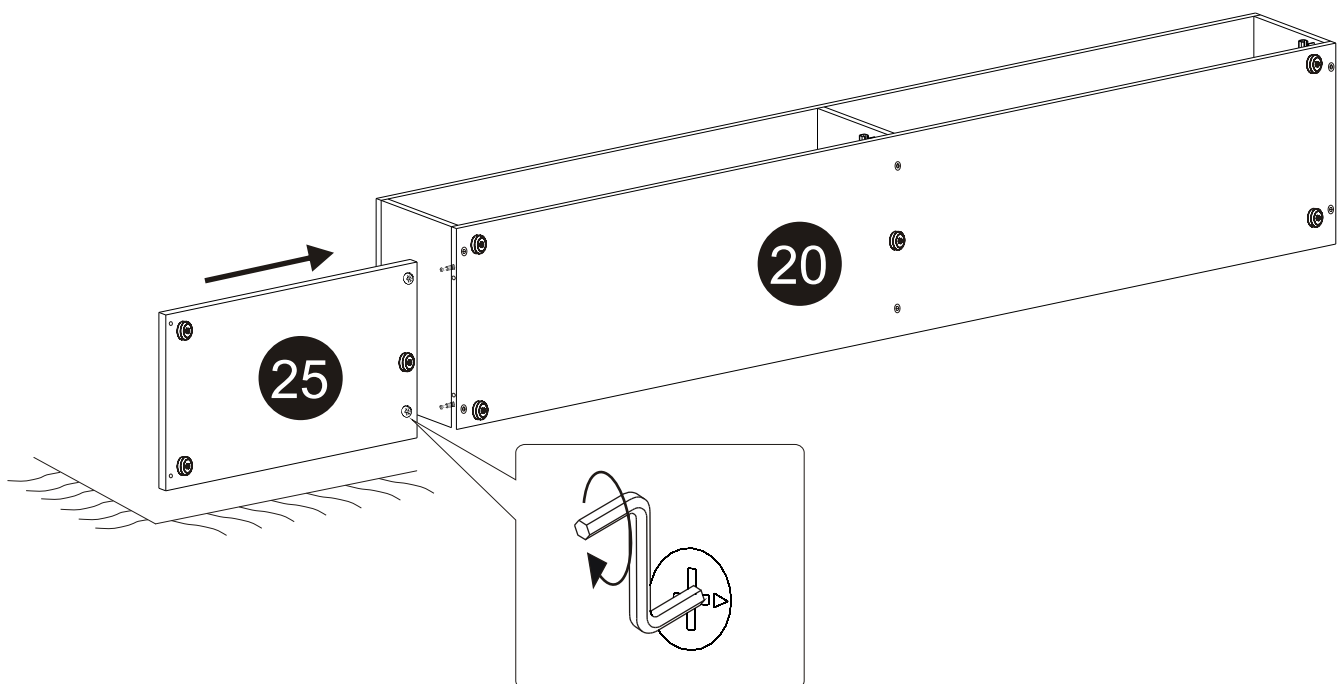
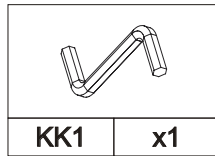
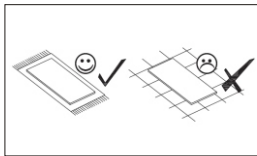
**26**

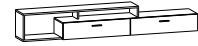
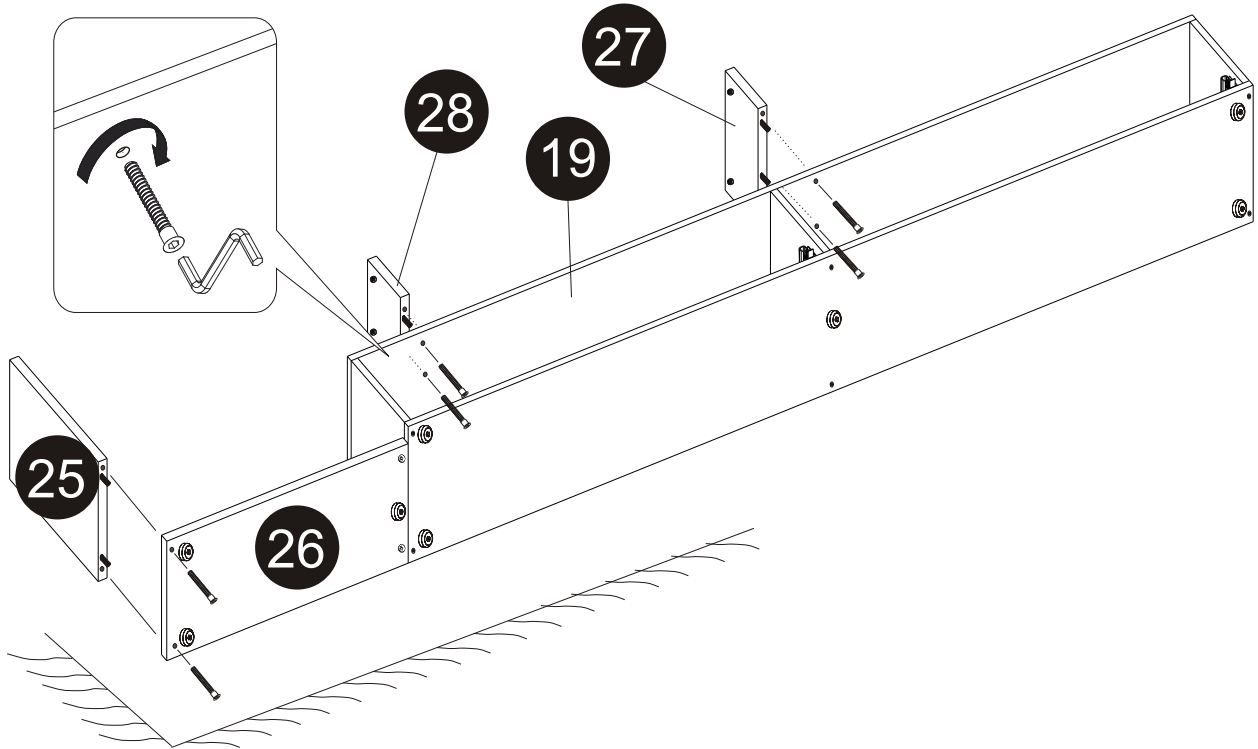
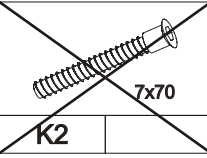
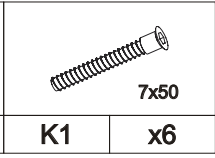
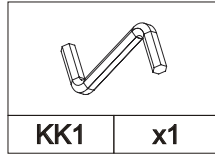
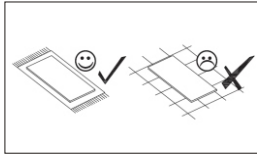
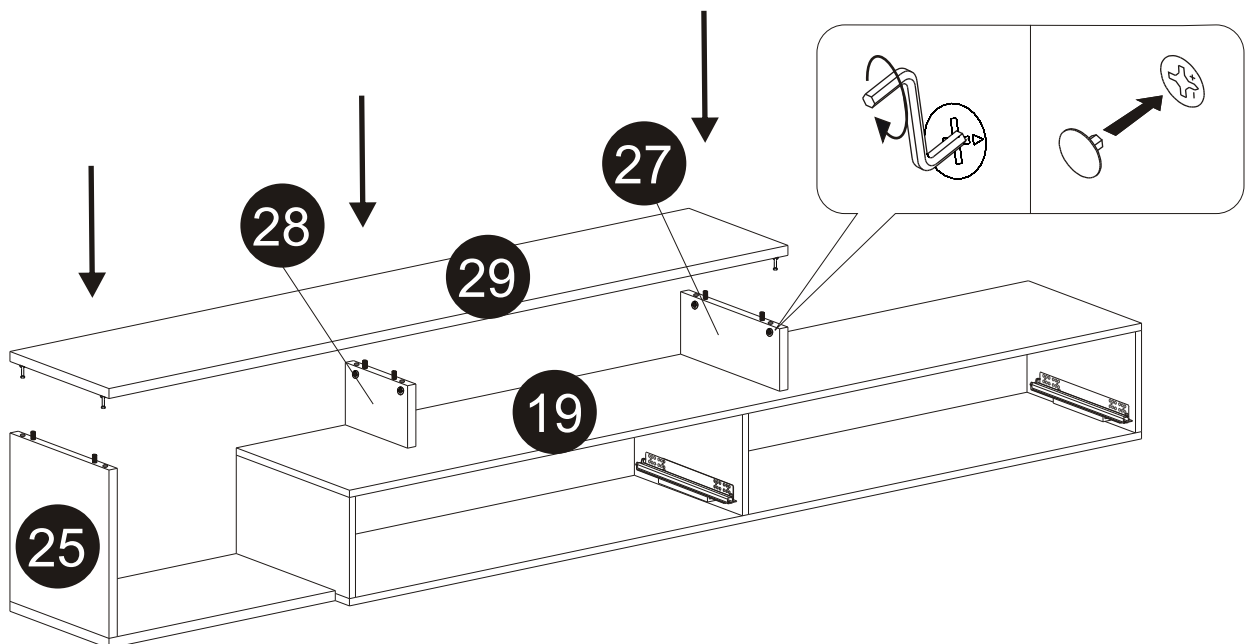
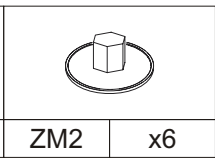
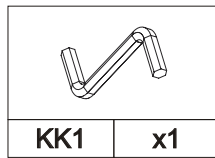
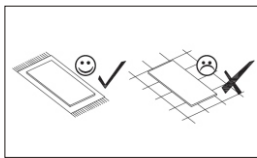
ZM1A	x2	KD1	x4

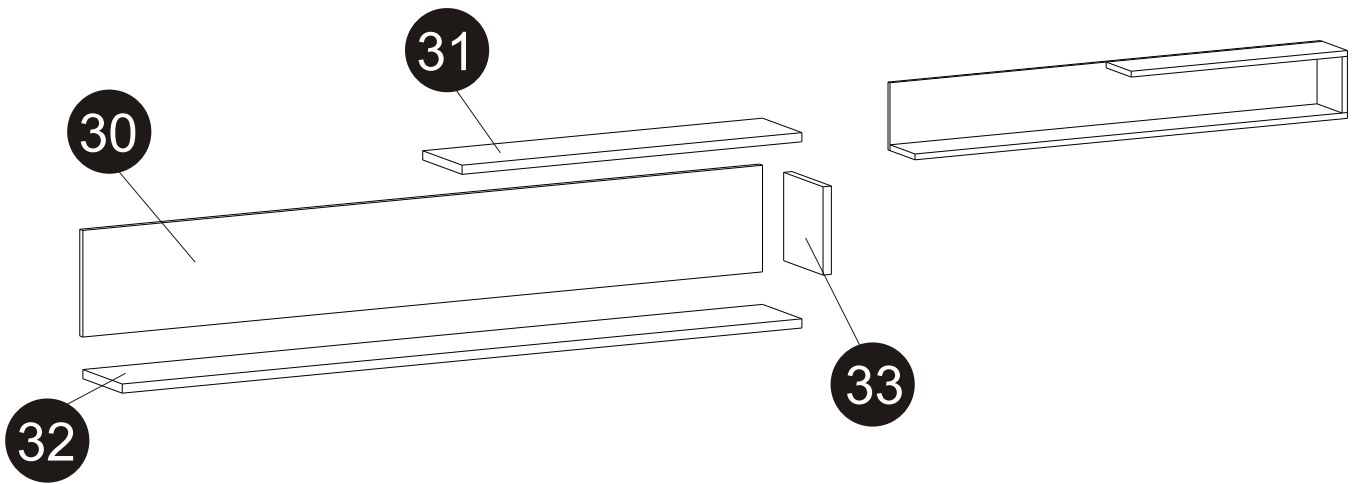


8x35



**27****28**


**29****30**

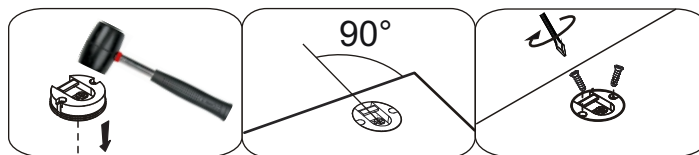
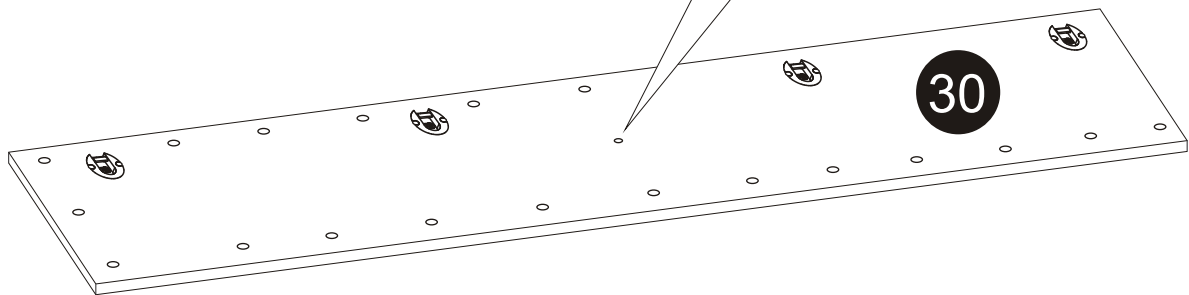
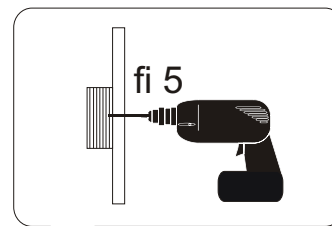


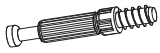
2/4		
33	22x212x203	x1
31	22x900x204	x1

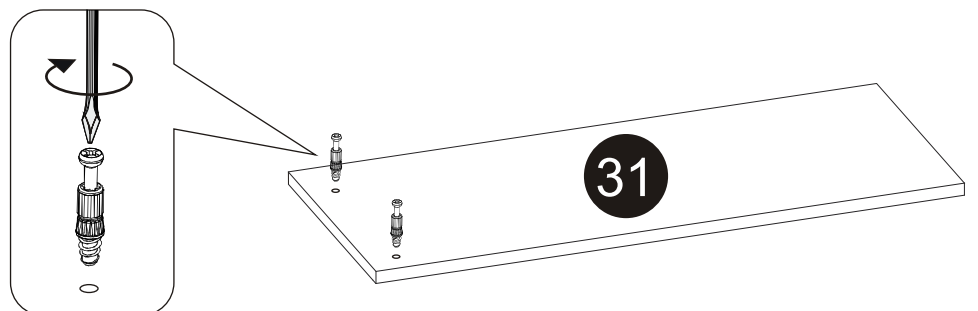
3/4		
30	16x1800x256	x1

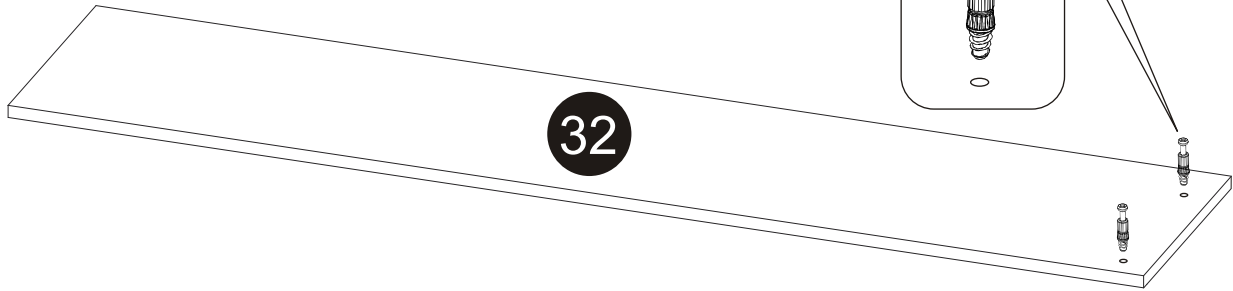
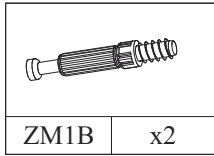
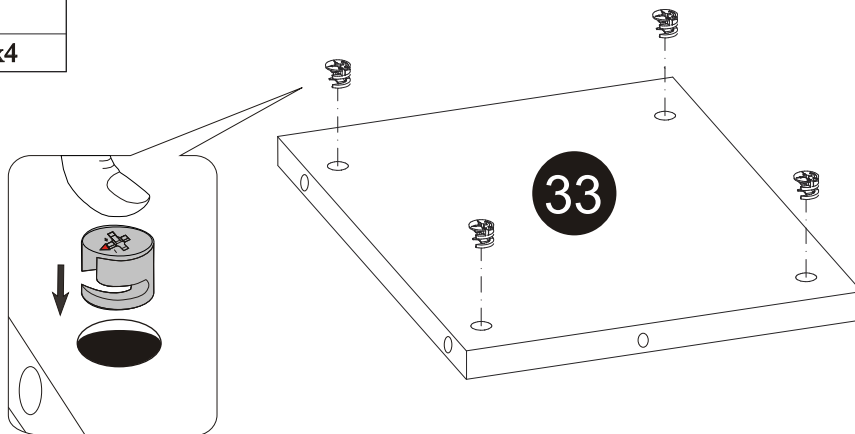
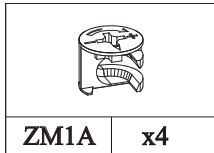
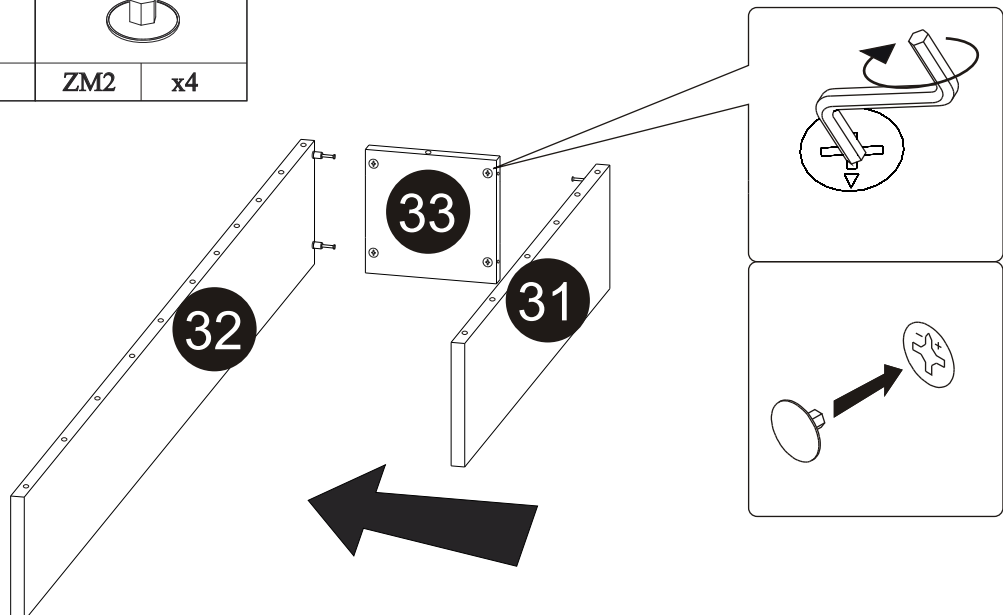
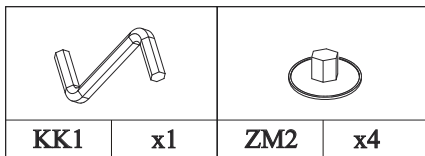
4/4		
32	22x1800x204	x1

01			
			
ZRM1	x4	ME1	x8



02	
	
ZM1B	x2

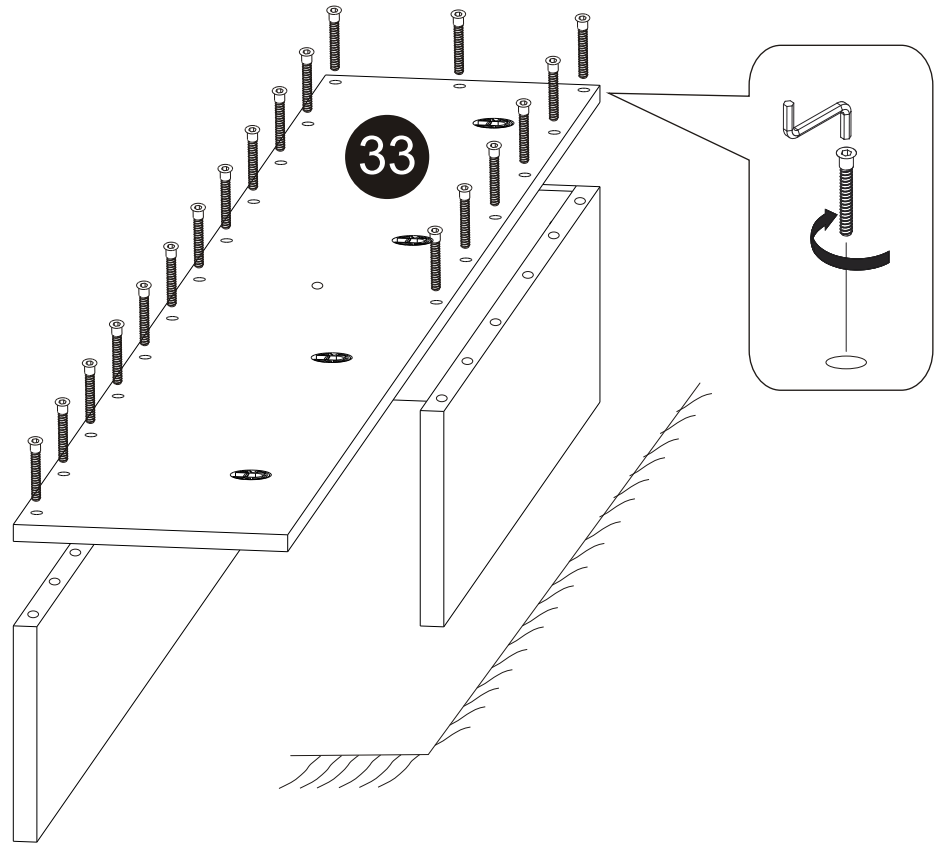


**03****04****05**



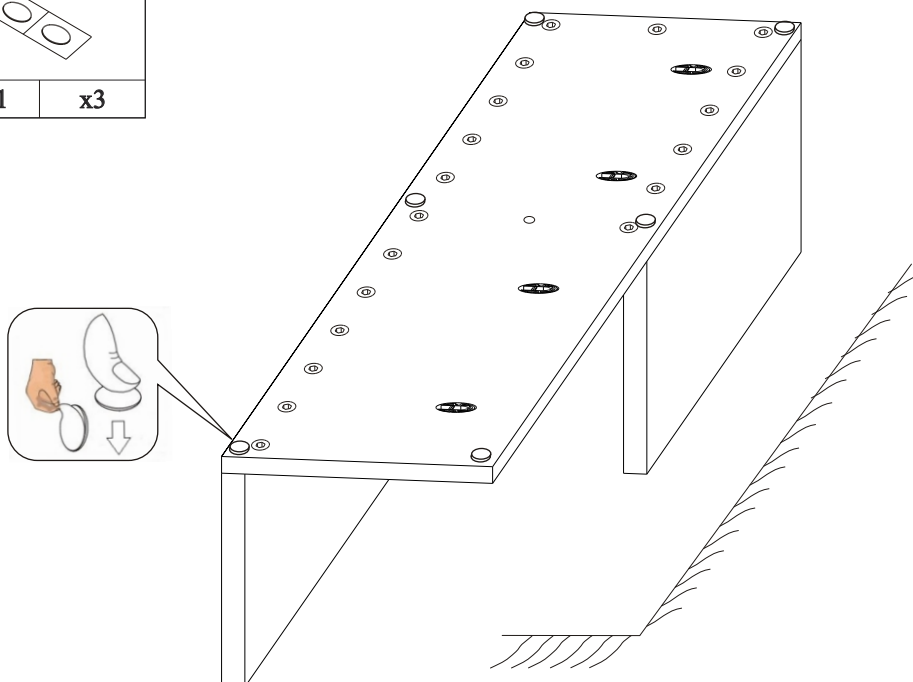
06

KK1	x1	K2	x19	K1	

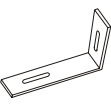

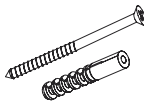


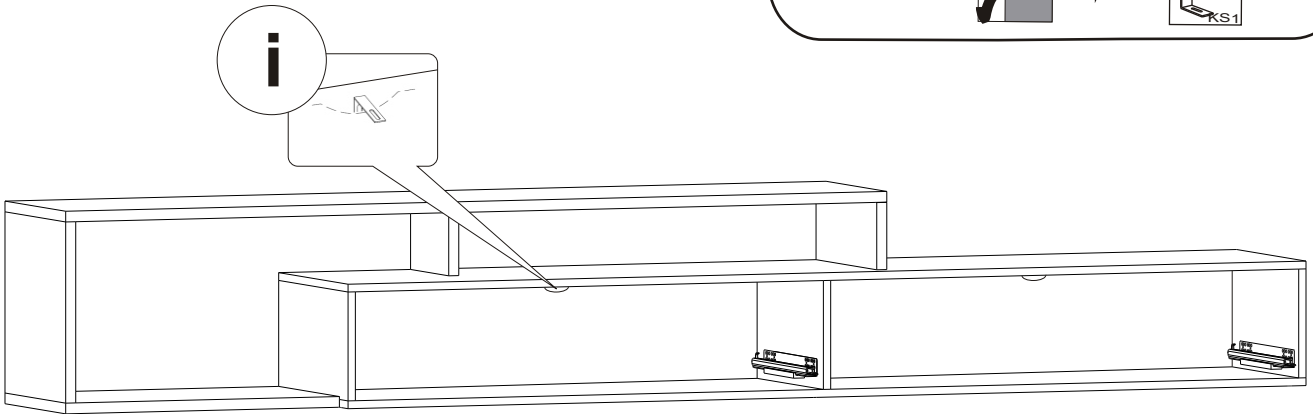
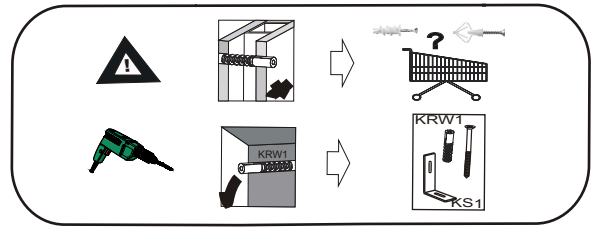
07

OS1	x3

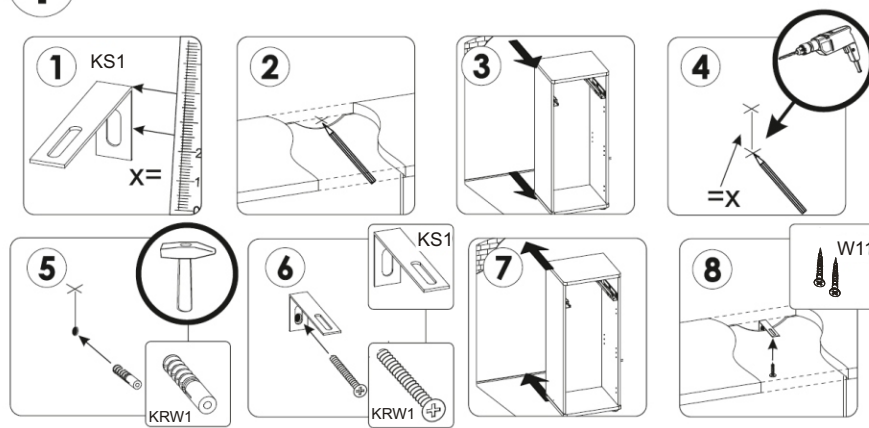


08

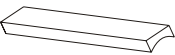
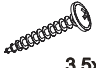
					
KS1	x2	W11	x4	KRW1	x2

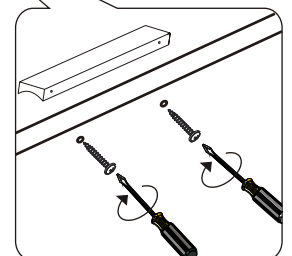
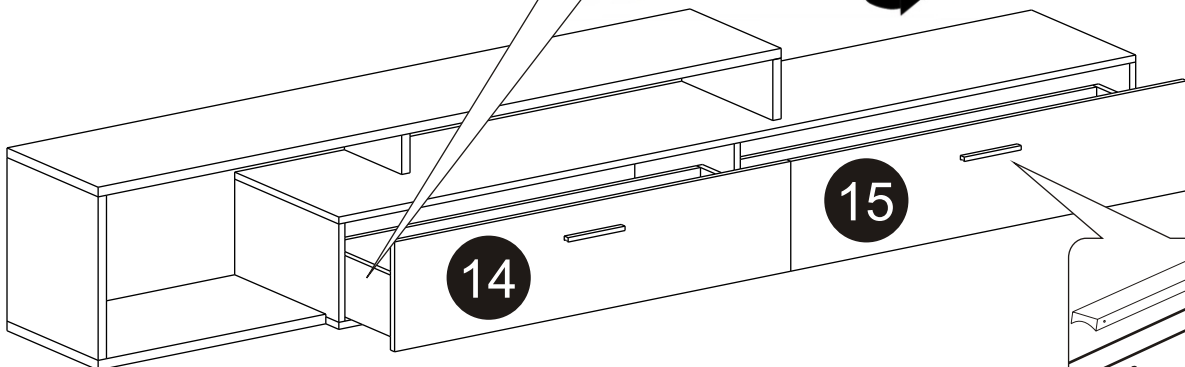
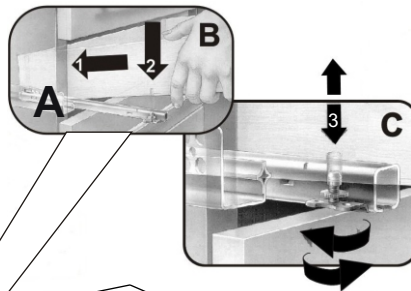


i



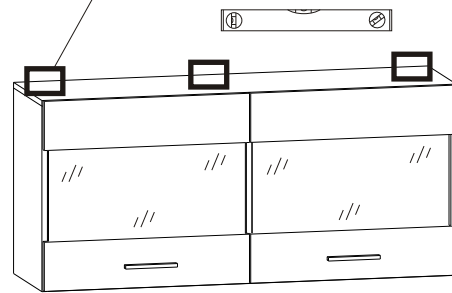
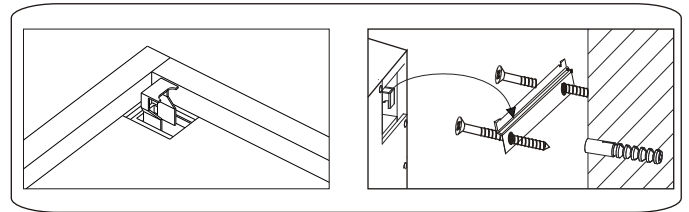
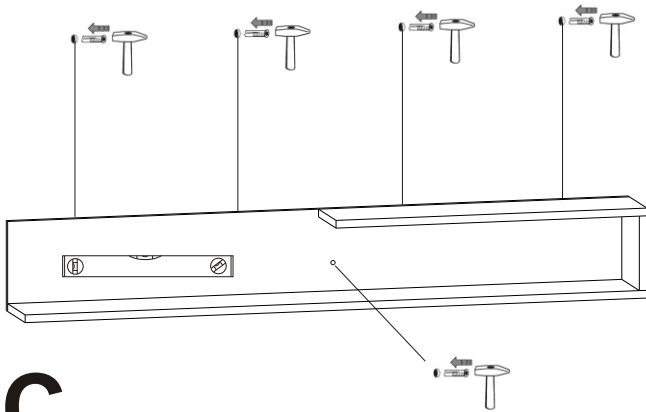
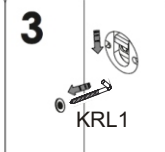
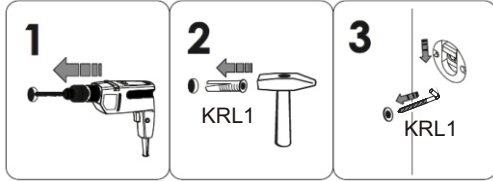
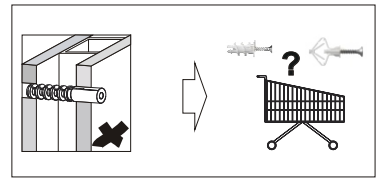
09

			
U70	x2	WU	x4

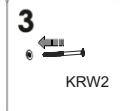
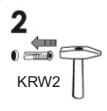
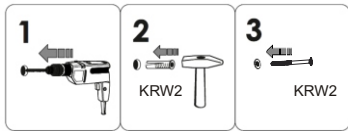


10

							
KRL1	x4	KRW2	x1	LMM	x3	KRW1	x6

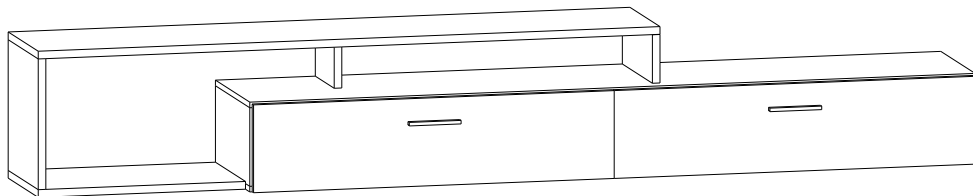


C

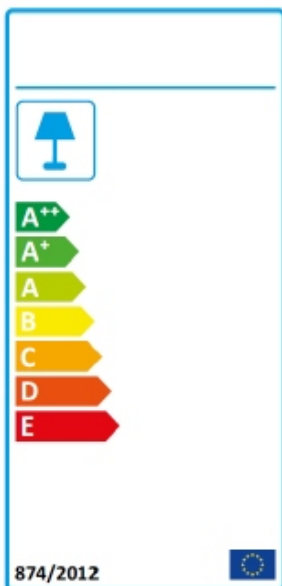
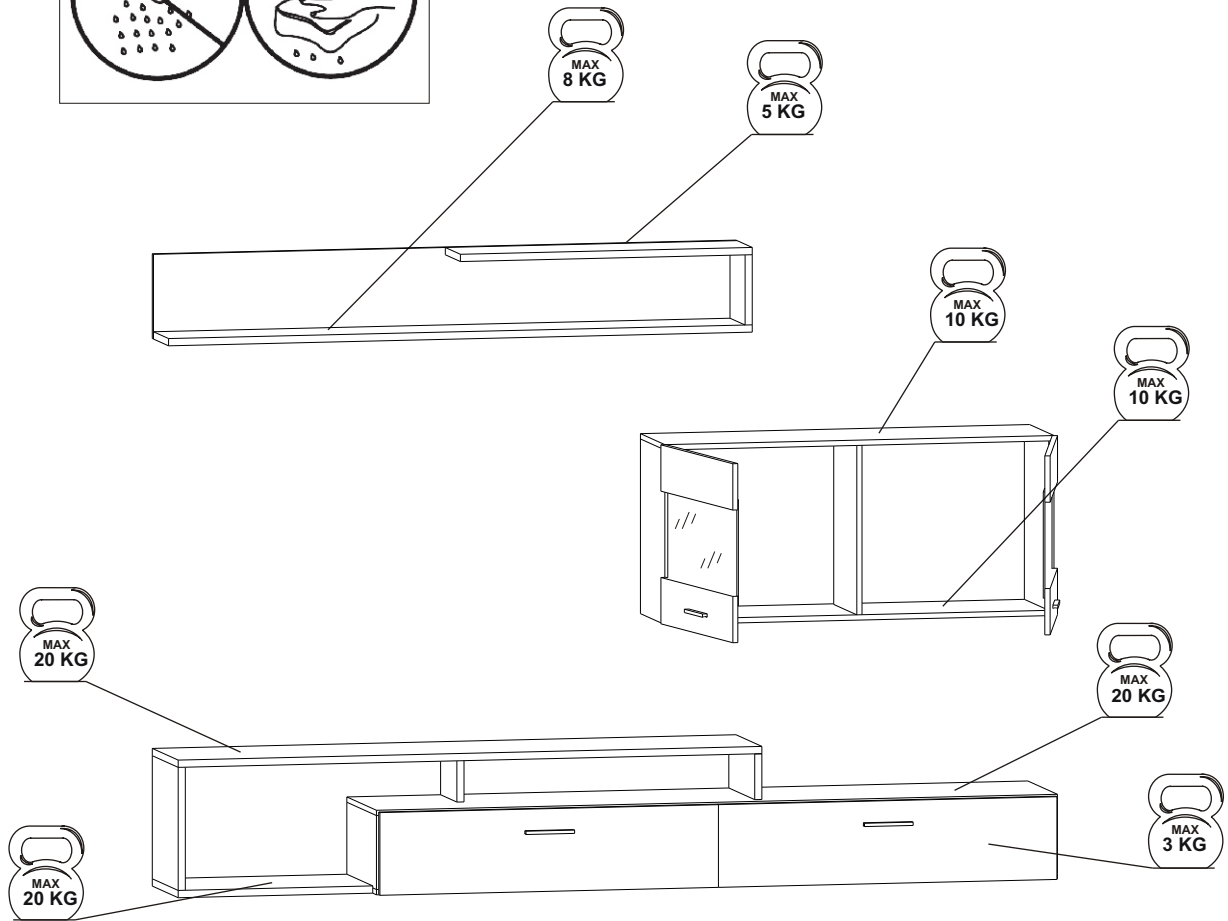
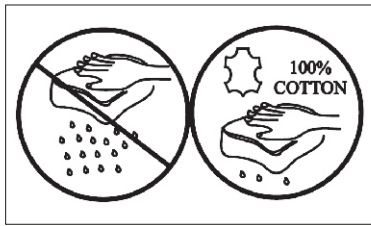


A

B



11



BG	Bulgarisch	български
CS	Tschechisch	čeština
DA	Dänisch	Dansk
DE	Deutsch	Deutsch
ET	Estnisch	Eesti
EL	Griechisch	ελληνικά
EN	Englisch	English
ES	Spanisch	español
FR	Französisch	Français
FI	Finnisch	suomalainen
HR	Kroatisch	hrvatski
HU	Ungarisch	magyar
IT	Italienisch	Italiano
LV	Lettisch	Latvijas
LT	Litauisch	Lietuvos
NL	Niederländisch	Nederlands
PL	Polnisch	Polski
PT	Portugiesisch	português
RO	Rumänisch	român
SK	Slowakisch	slovenský
SL	Slowenisch	slovensčina
SV	Schwedisch	Svenska



<http://www.bega-gruppe.de>