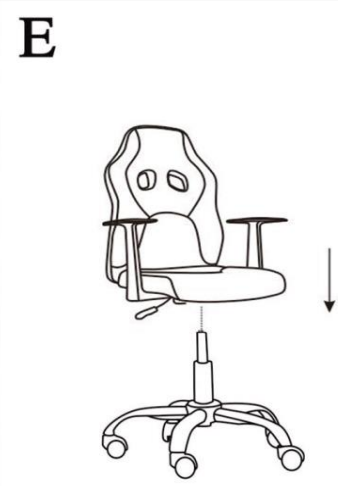
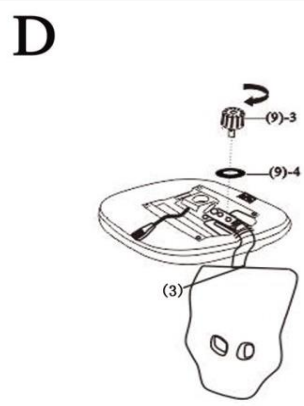
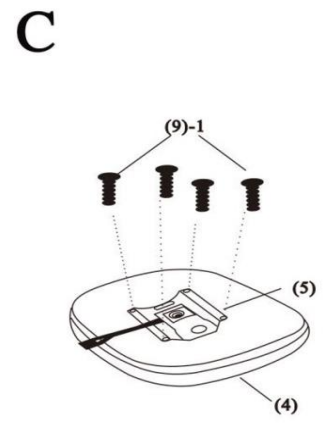
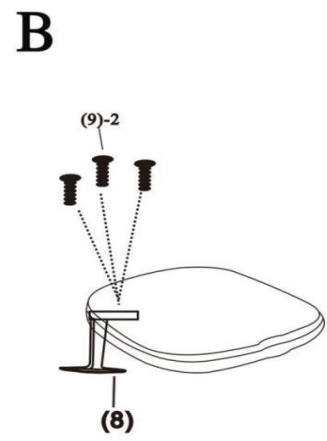
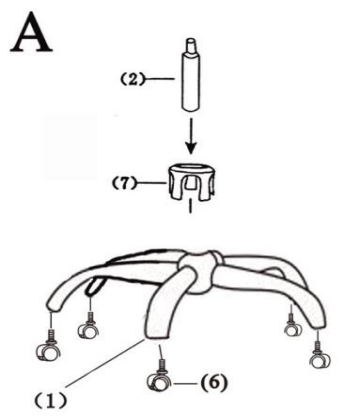


(1) X1	(2) X1	(3) X1	(4) X1
(5) X1	(6) X5	(7) X1	(8) X2
(9)	1. X4 6X16MM	2. X6 6x30MM	3. X1 8MM
	4. X1 8MM		



**General Care:**

\*For clearing, wipe the surface with a damp (not wet) cloth or sponge or wipe dry with a clean lint free cotton cloth.

**Pokyny k ošetrovaniu:**

\*K čištění používejte vlhký hadřík nebo houbu, nebo ho otřete suchým nechlupatým bavlněným hadříkem.

**Pokyny k ošetrovaniu**

\*Na čistenie používajte vlhkú handričku alebo špongiu, alebo ho utrite suchou nechlpatou bavlnenou handričkou.

