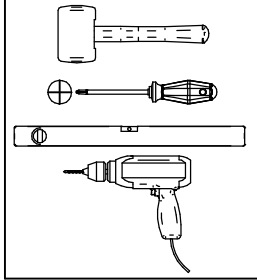
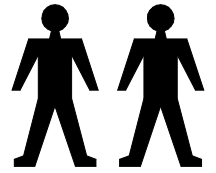
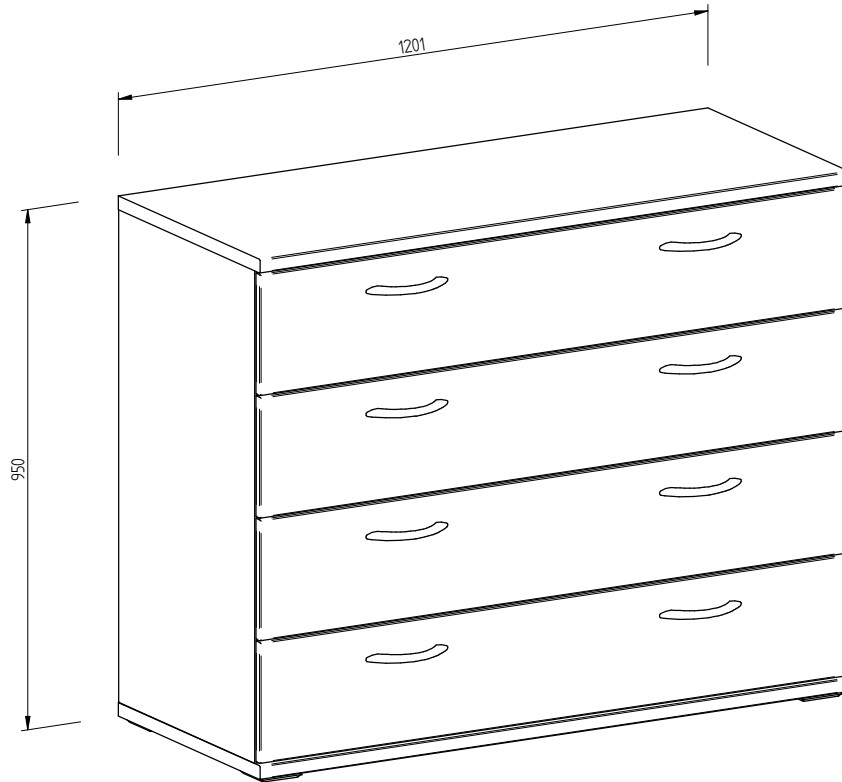
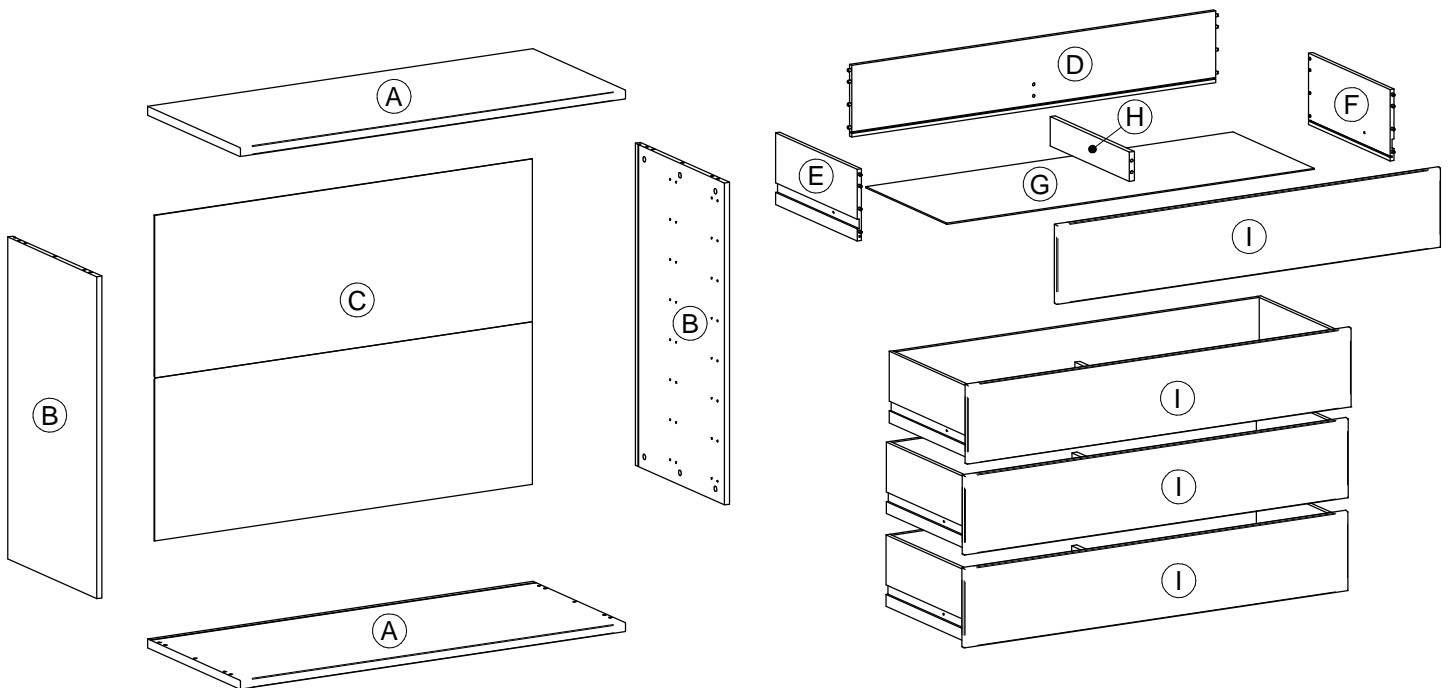
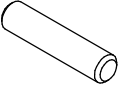
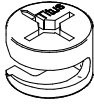
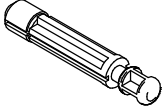
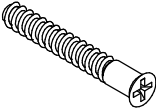

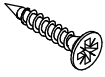

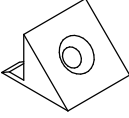
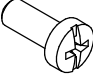

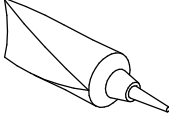
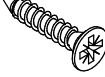
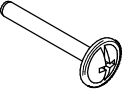
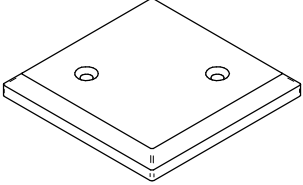

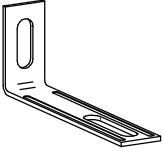
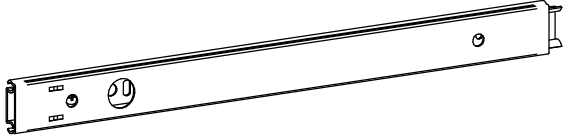


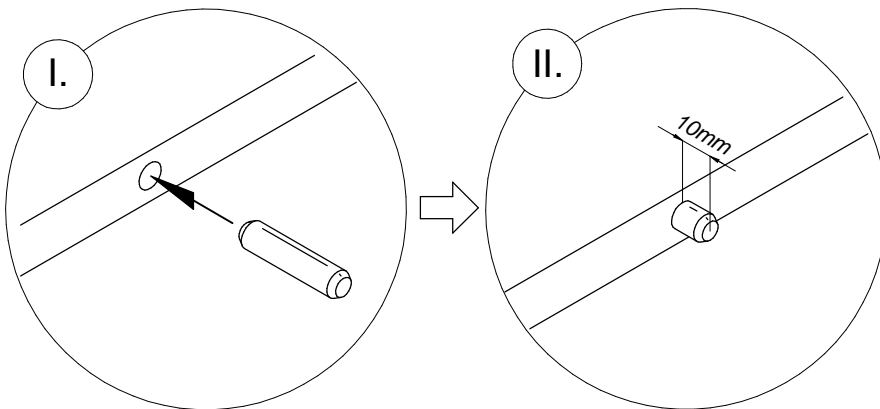
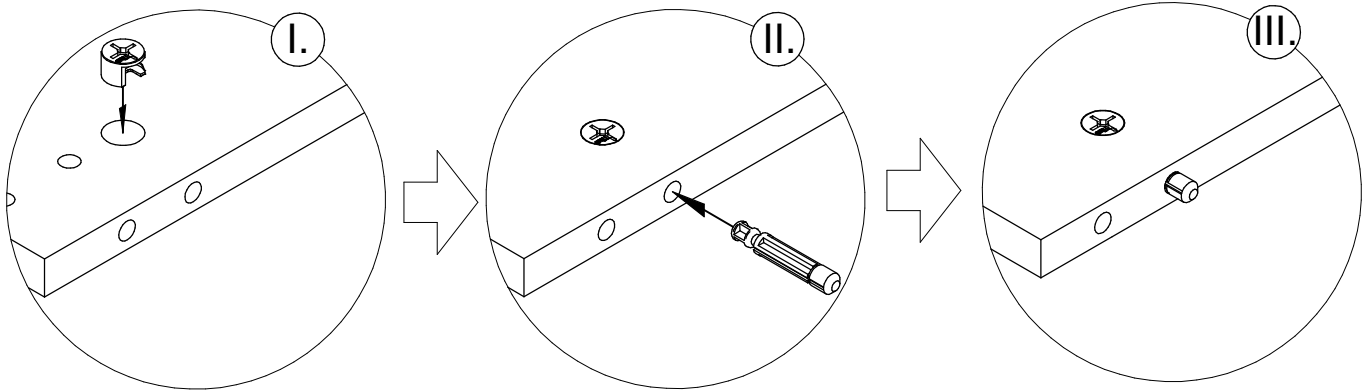
UNO 02



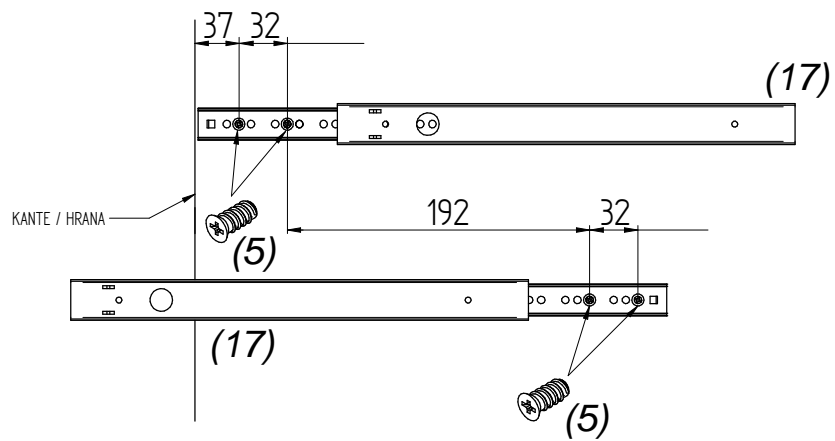
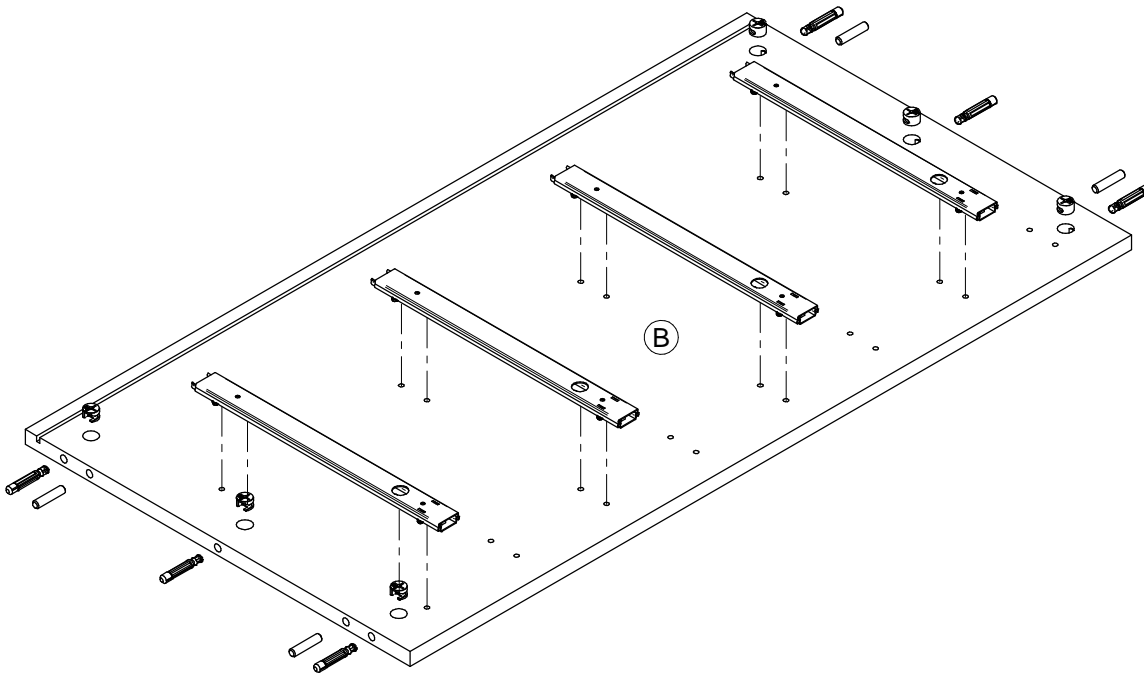
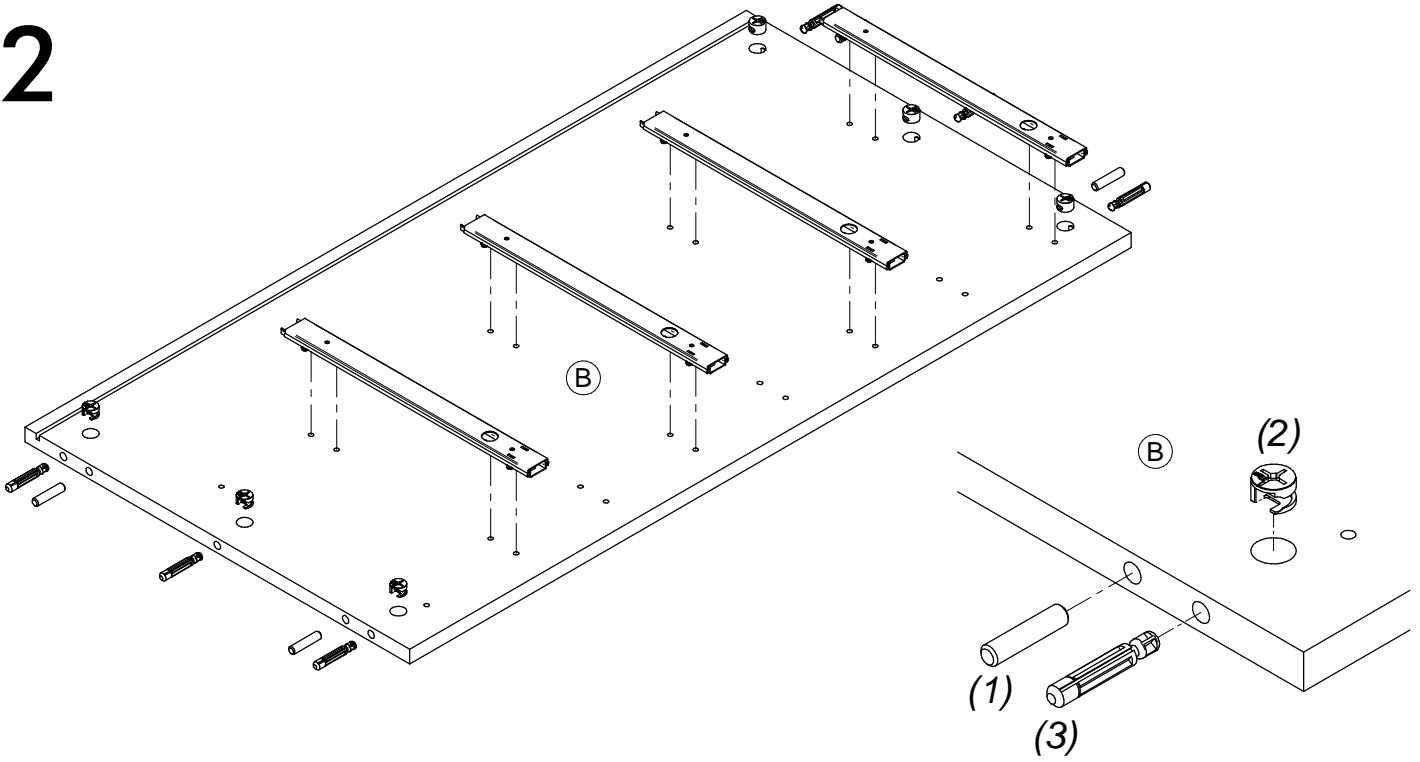
SERVICEKARTE / SERVISNÁ KARTA



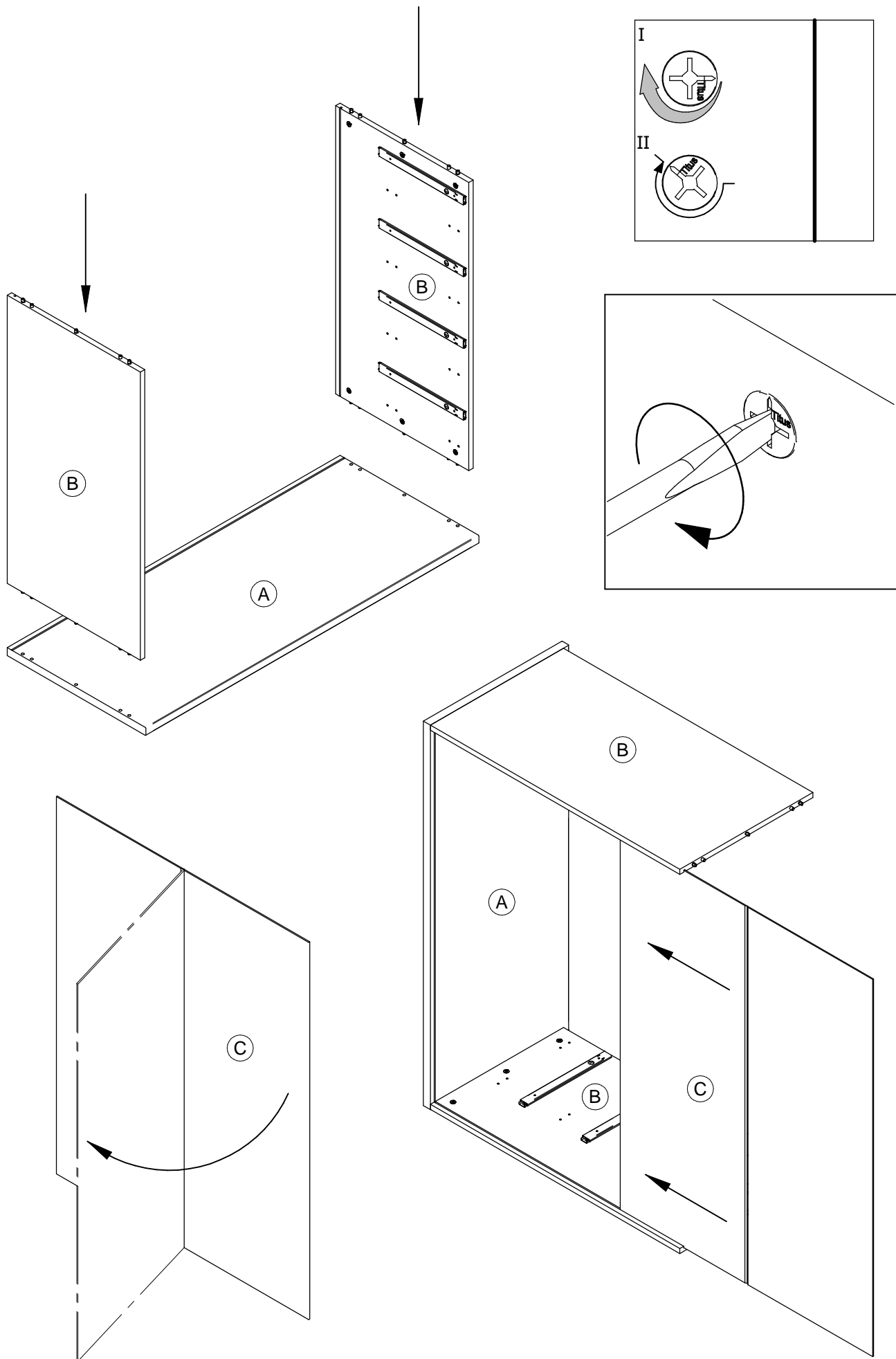
1 $\varnothing 8 \times 35$ x16 	2 $\varnothing 15$ x12 	3 $\varnothing 8$ x12 	4 $\varnothing 7 \times 50$ x8 	5 $\varnothing 6,3 \times 11$ x32 	6 $\varnothing 3,5 \times 20$ x60 
7 $\varnothing 3,5 \times 15$ x2 	8 x48 	9 $\varnothing M4 \times 10$ x8 	10 x12 	11 x4 LEIM/LEPIDLO 	12 $\varnothing 4 \times 20$ x8 
13 Alt.1- $\varnothing 4 \times 20$ Alt.2-M4x23 x16 	14 x4 		15 x8 		16 x1 
17 x8 					



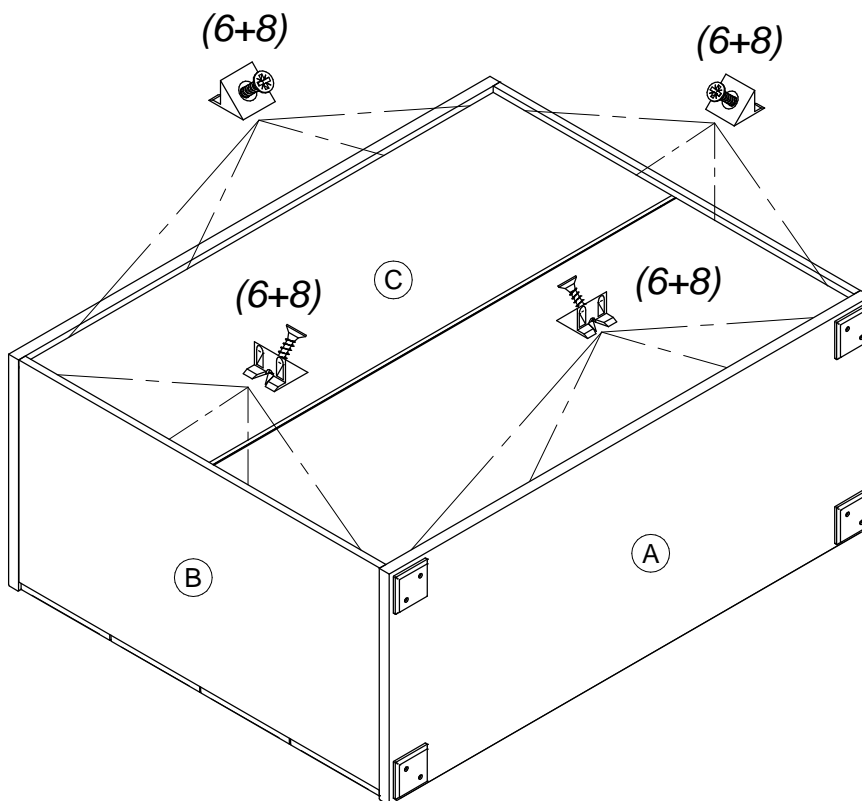
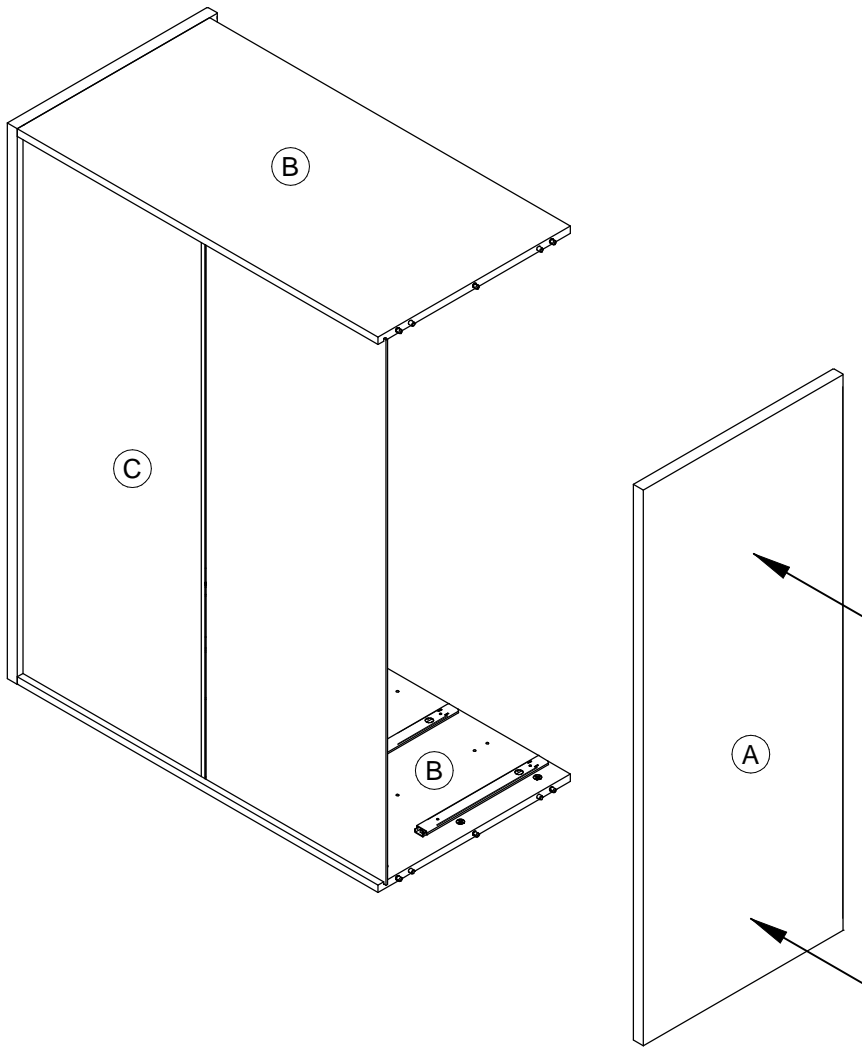
2



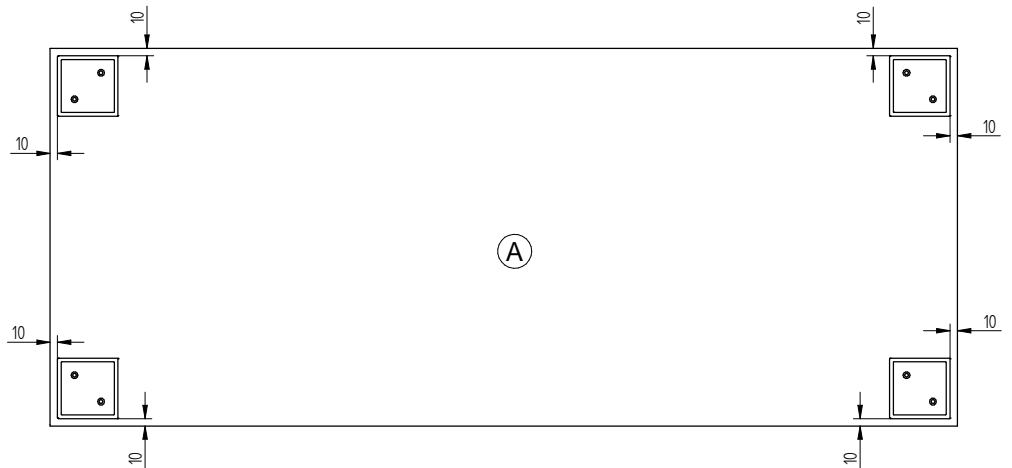
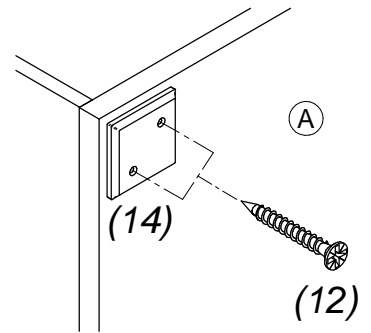
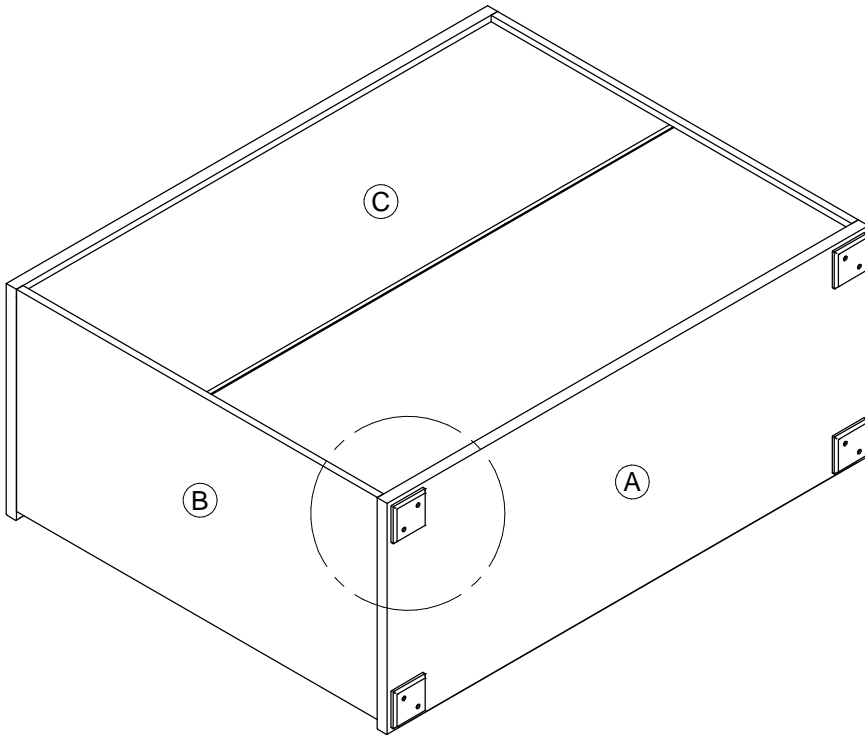
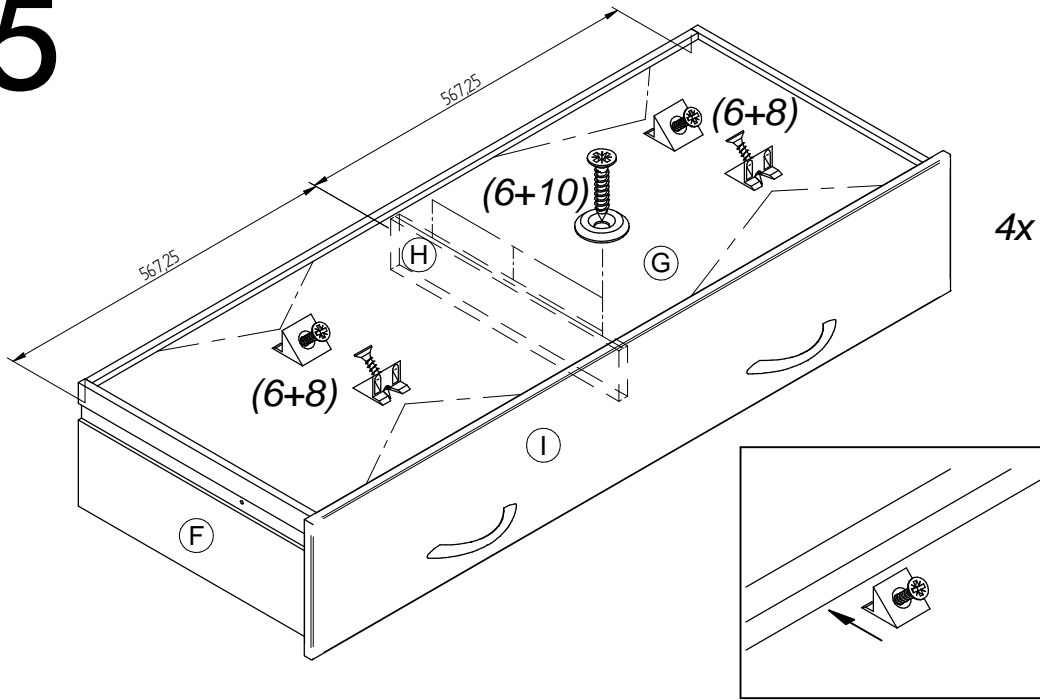
3



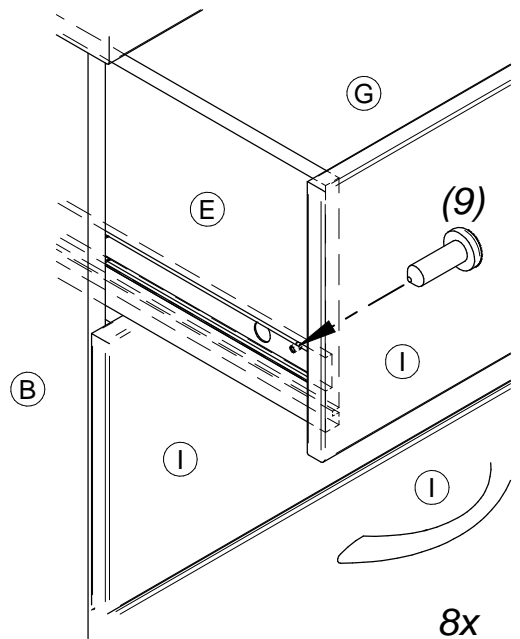
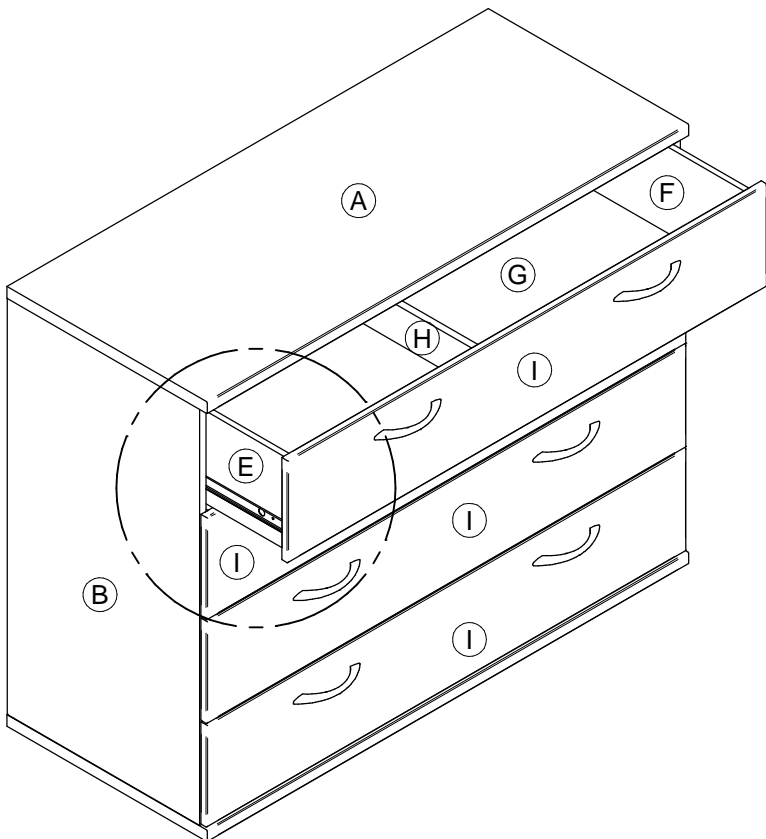
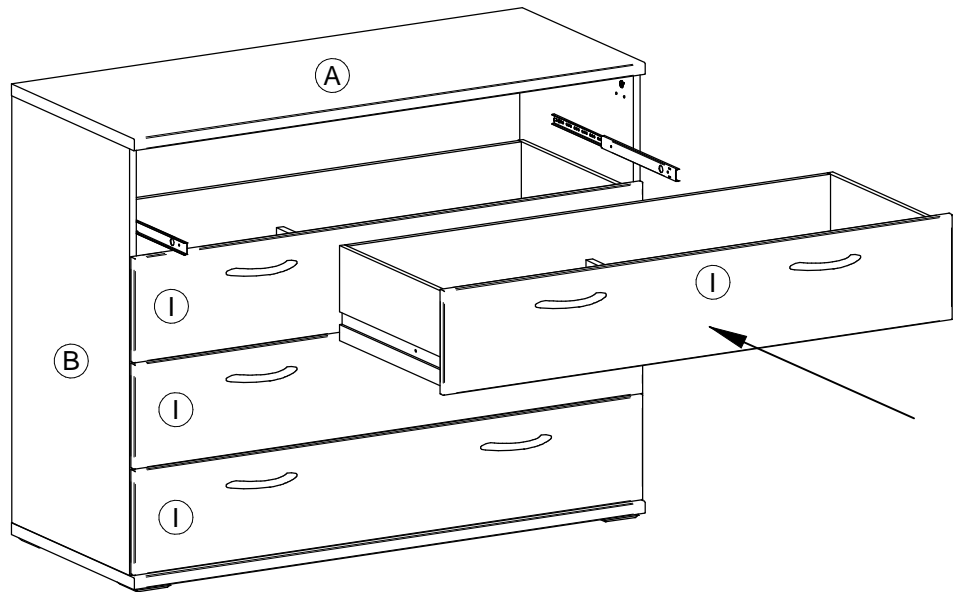
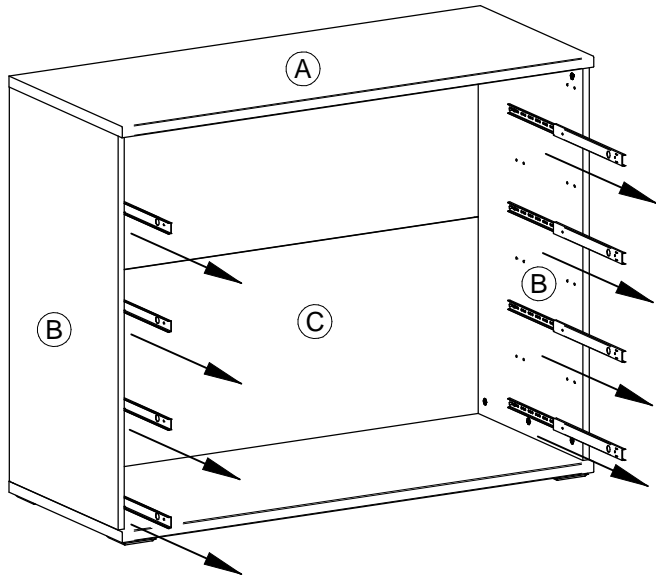
4



5

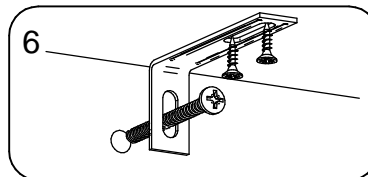
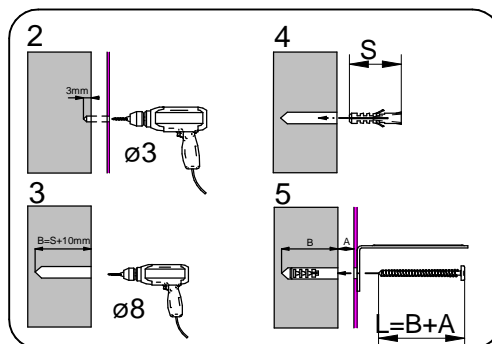
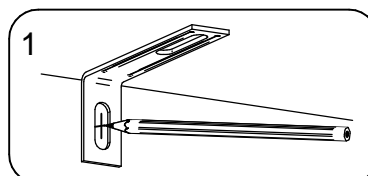
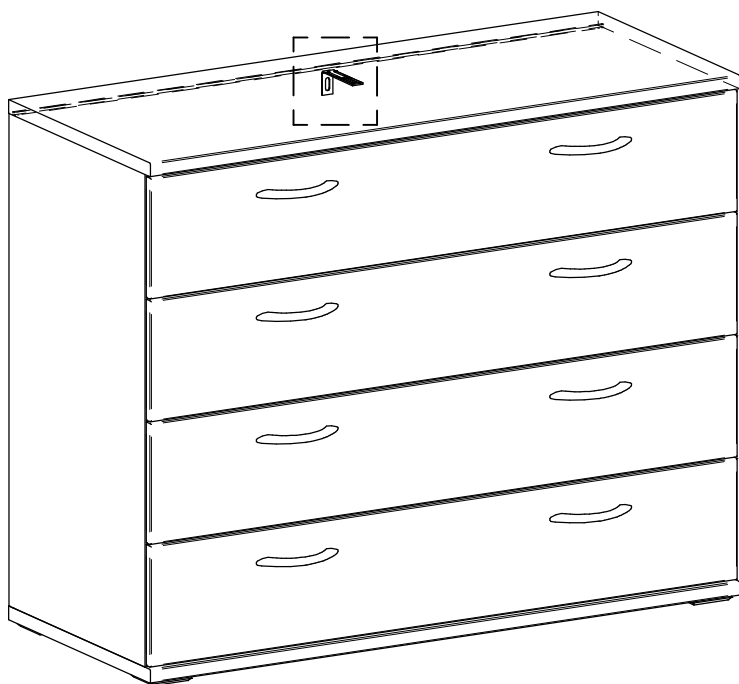
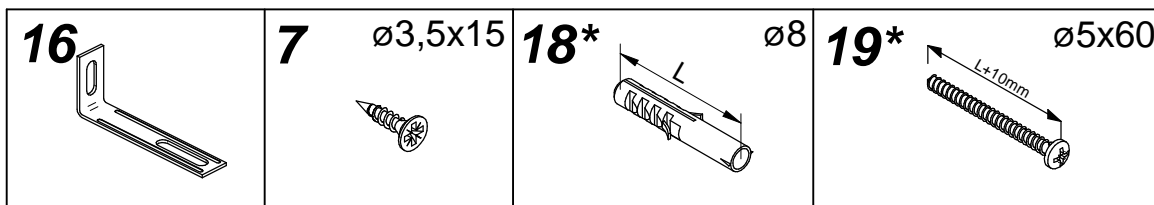


6



7

SICHERHEITSWINKEL (VERHINDERT DAS UMKIPPEN DES SCHRANKES) BEZPEČNOSTNÝ VINKEL (ZABRAŇUJE PREVRHNUTIU SKRINKY)



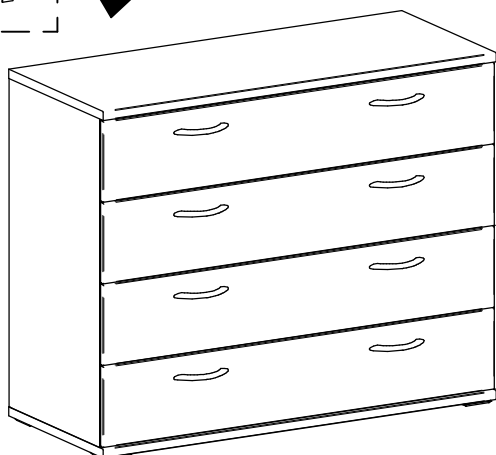
WICHTIGER HINWEIS

Schraube (7) ist für die Befestigung des Sicherheitswinkels (16) auf dem Schrank bestimmt. Des weiteren werden Sie noch Schraube (19*) und Dübel (18*) für die Befestigung des Sicherheitswinkels in die Mauer (Wand) gebrauchen. Schraube und Dübel wählen Sie bitte nach dem Material, aus dem die Mauer (Wände) bestehen. Falls Sie sich nicht sicher sind, welche Schraube (19*) und Dübel (18*) Sie gebrauchen, wenden Sie bitte an nächsten Fachhandel.

DÔLEŽITÉ UPOZORNENIE

Skrutka (7) je určená na upevnenie bezpečnostného kovania (16) ku skrinke. Okrem toho budete potrebovať skrutku (19*) a hmoždinku (18*) na pripevnenie kovania k stene. Tieto si zvolte podľa druhu steny. Ak nie ste si istý, aký druh skrutky a hmoždinky potrebujete, kontaktujte najbližšie železiarstvo.

ALTERNATIVA / ALTERNATIVE I.



ALTERNATIVA / ALTERNATIVE II.

