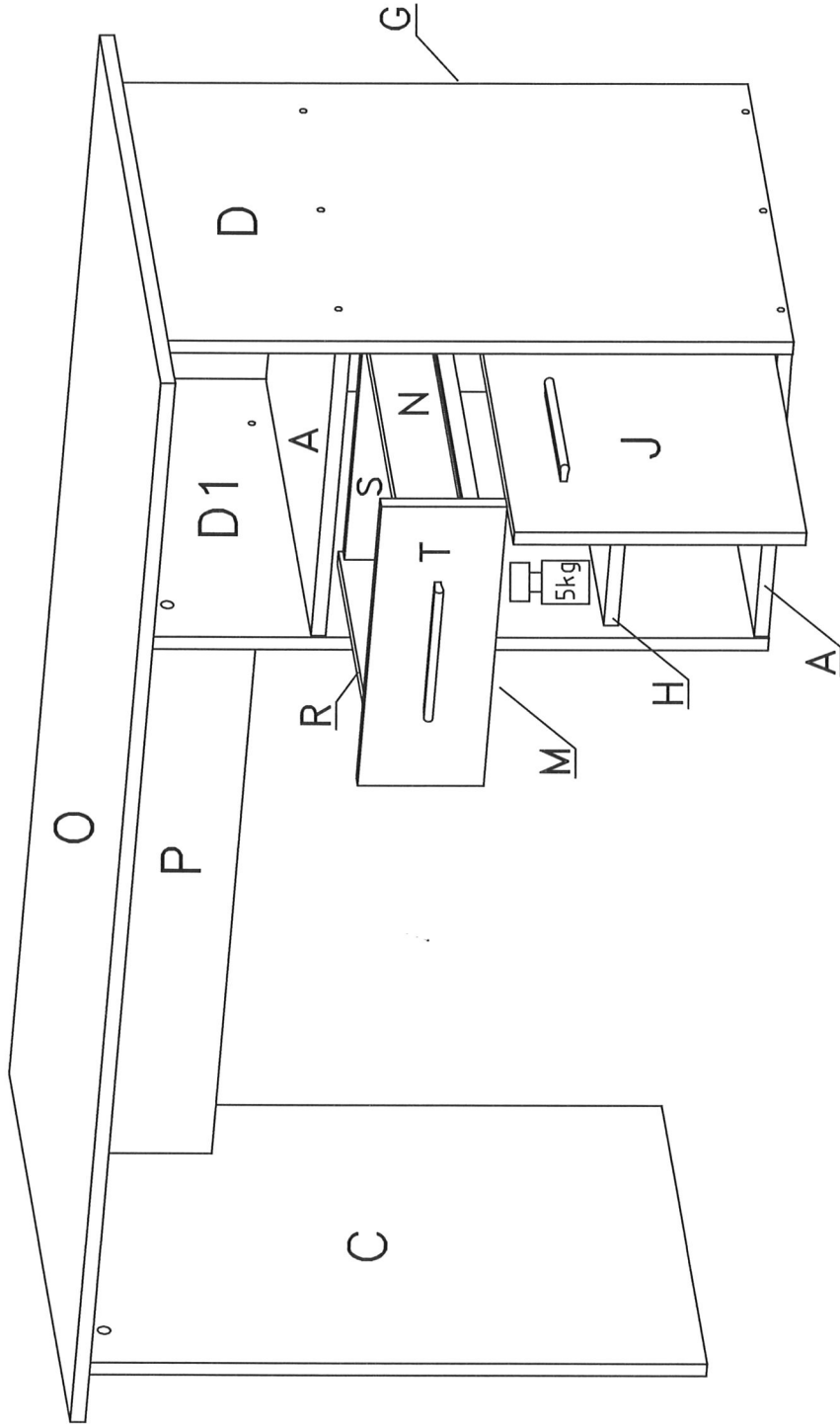


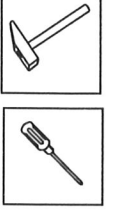
A	2x	371x494
C	1x	687x500
D	1x	687x500
D1	1x	687x500
G	1x	371x469
H	1x	371x452
J	1x	365x320
O	1x	1359x675
N,R	2x	400x85
S	1x	314x80
M	1x	344x408
P	1x	934x186
T	1x	365x138

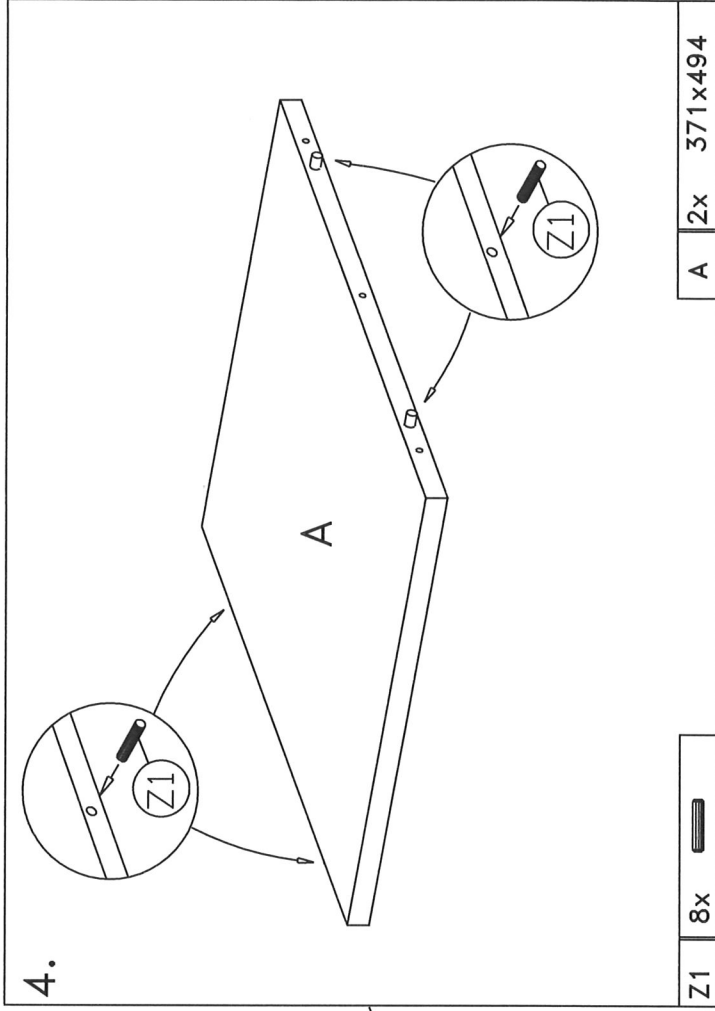
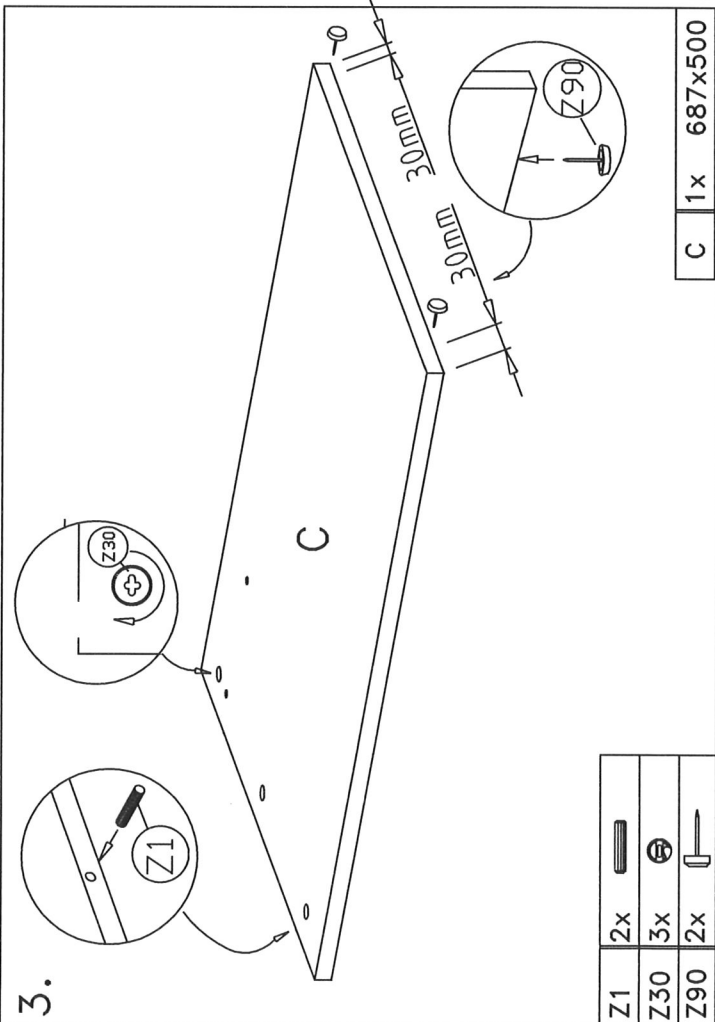
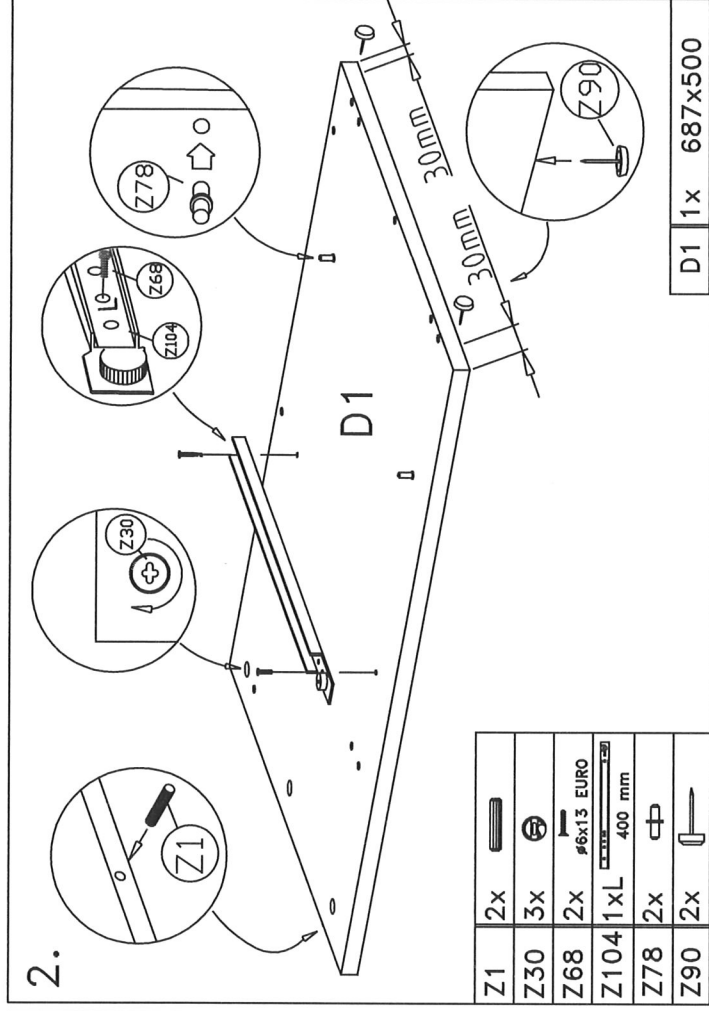
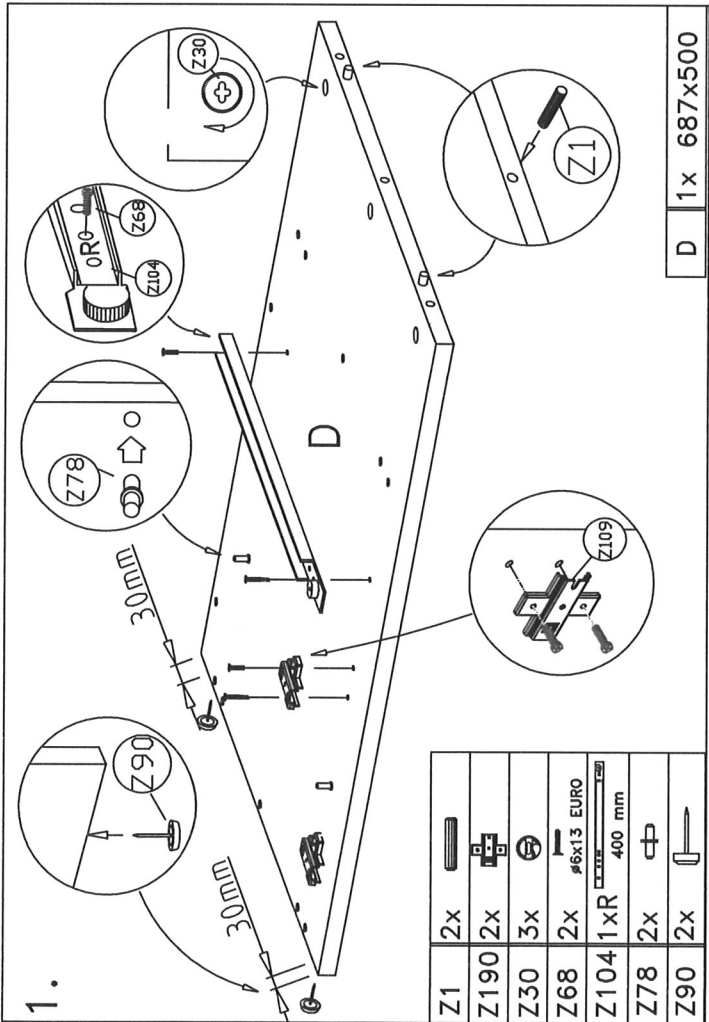
Z1	20x	
Z2	1x	
Z3	18x	
Z5	16x	
Z7	4x	
Z16	10x	
Z29	11x	
Z30	11x	
Z33	11x	
Z58	4x	
Z68	4x	
Z78	4x	
Z90	6x	

Z190	2x	
Z104	1x	
Z106	2x	

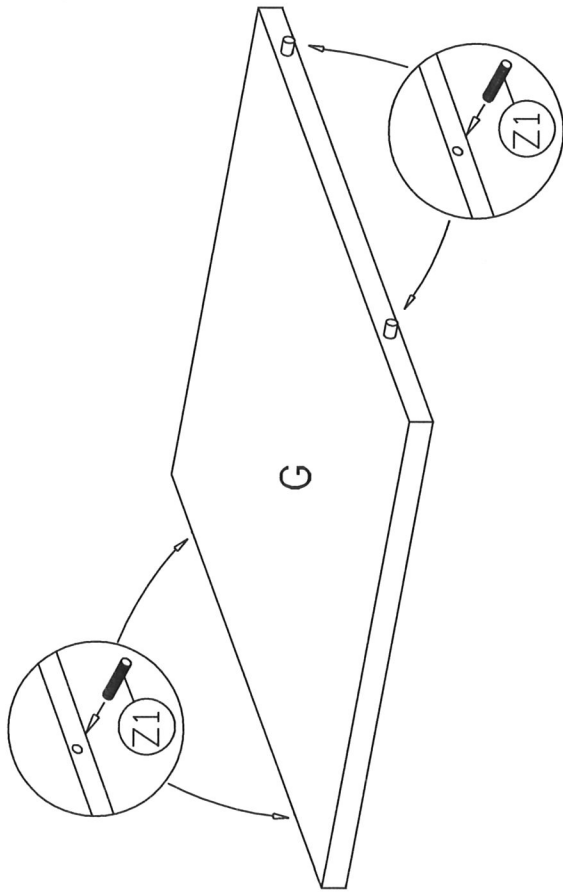


MA11 - 1





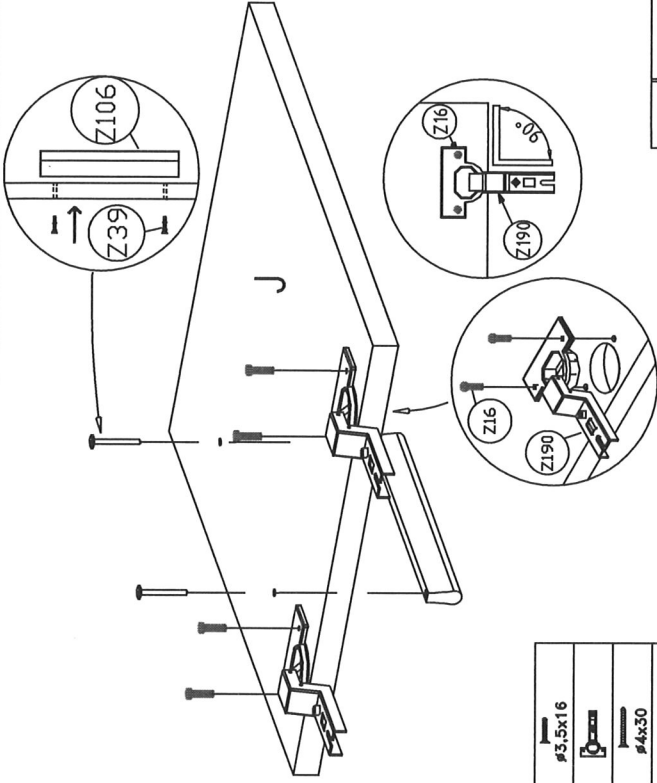
5.



Z1 4x

G 1x 469x371

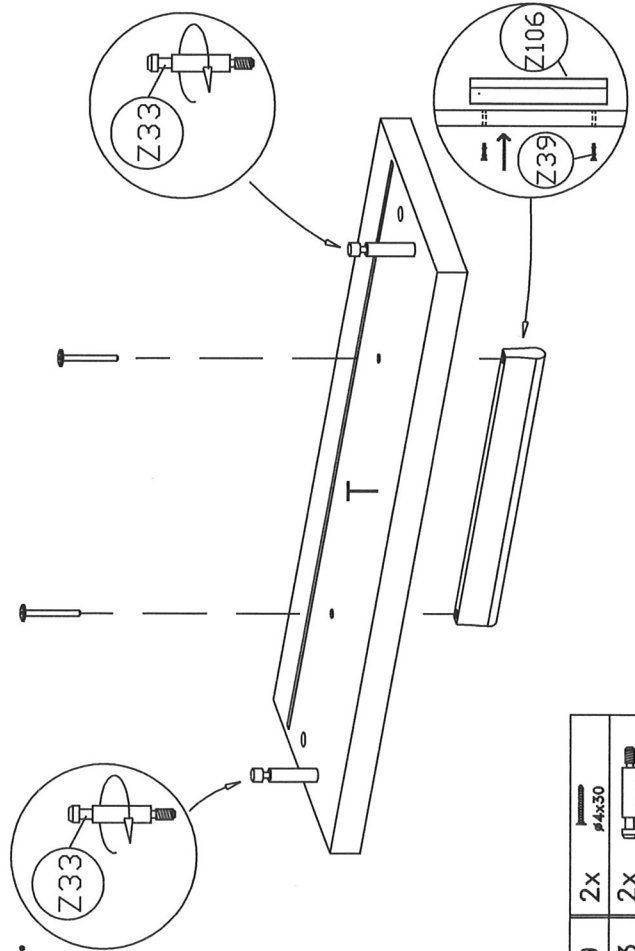
6.



Z16	4x	Ø3,5x16
Z20	2x	
Z39	2x	Ø4x30
Z106	1x	

J 1x 320x365

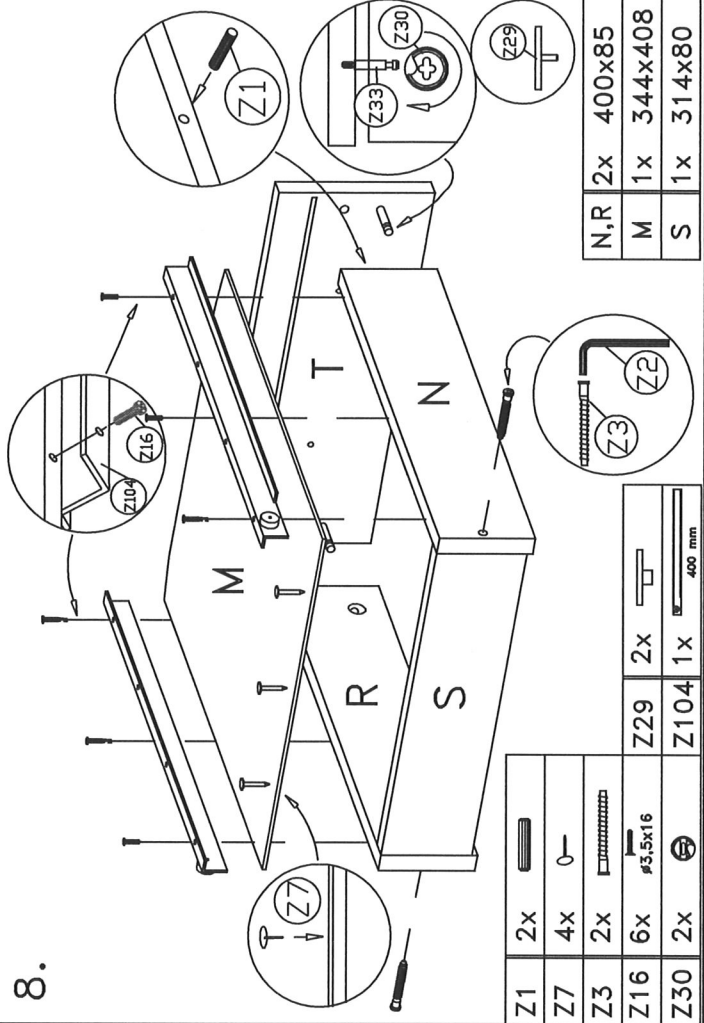
7.



Z39	2x	Ø4x30
Z33	2x	
Z106	1x	

T 1x 365x138

8.



Z1	2x	
Z7	4x	Ø—
Z3	2x	
Z16	6x	Ø3,5x16
Z30	2x	

Z29	2x	
Z104	1x	

N,R	2x	400x85
M	1x	344x408
S	1x	314x80

