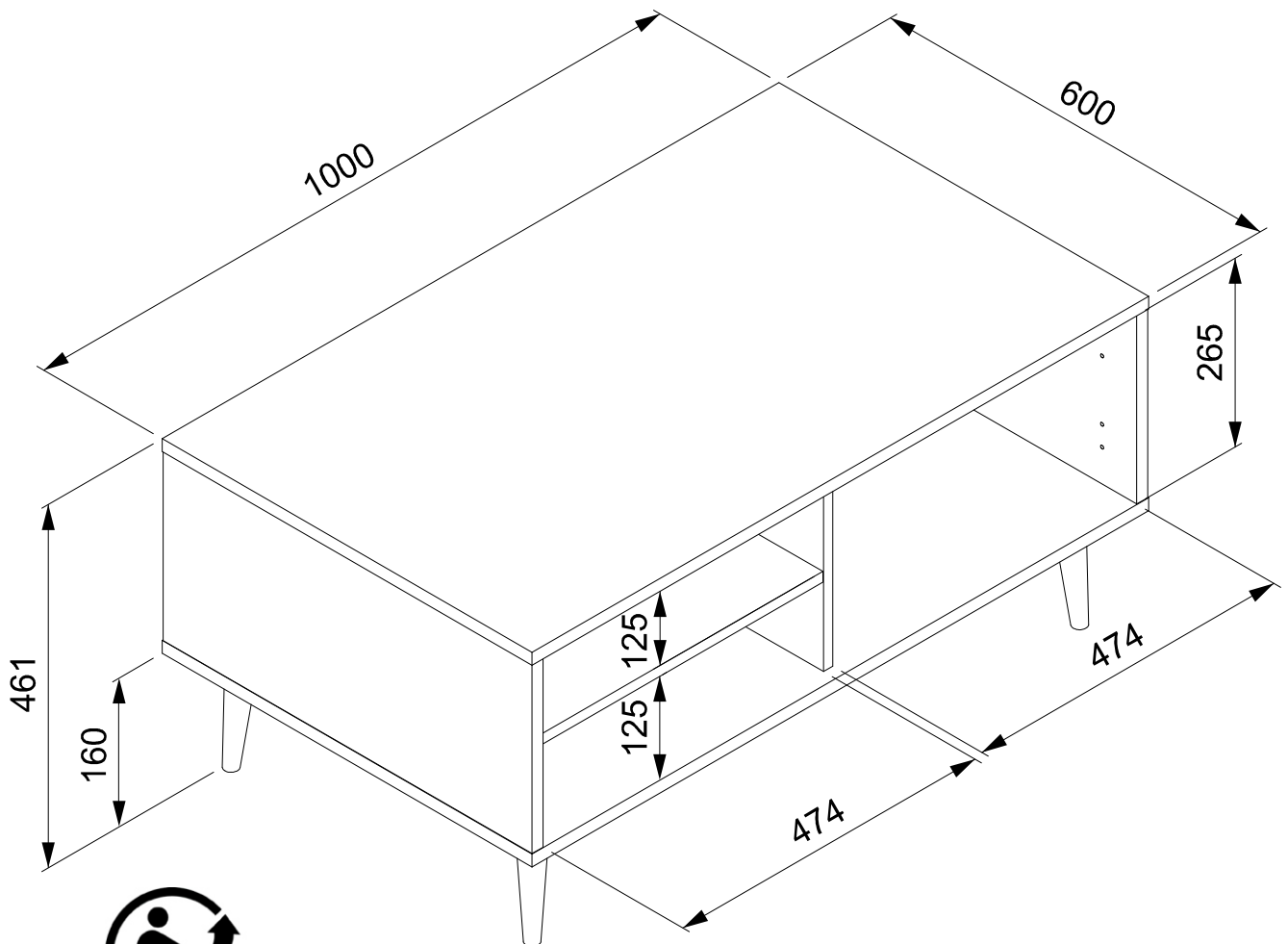
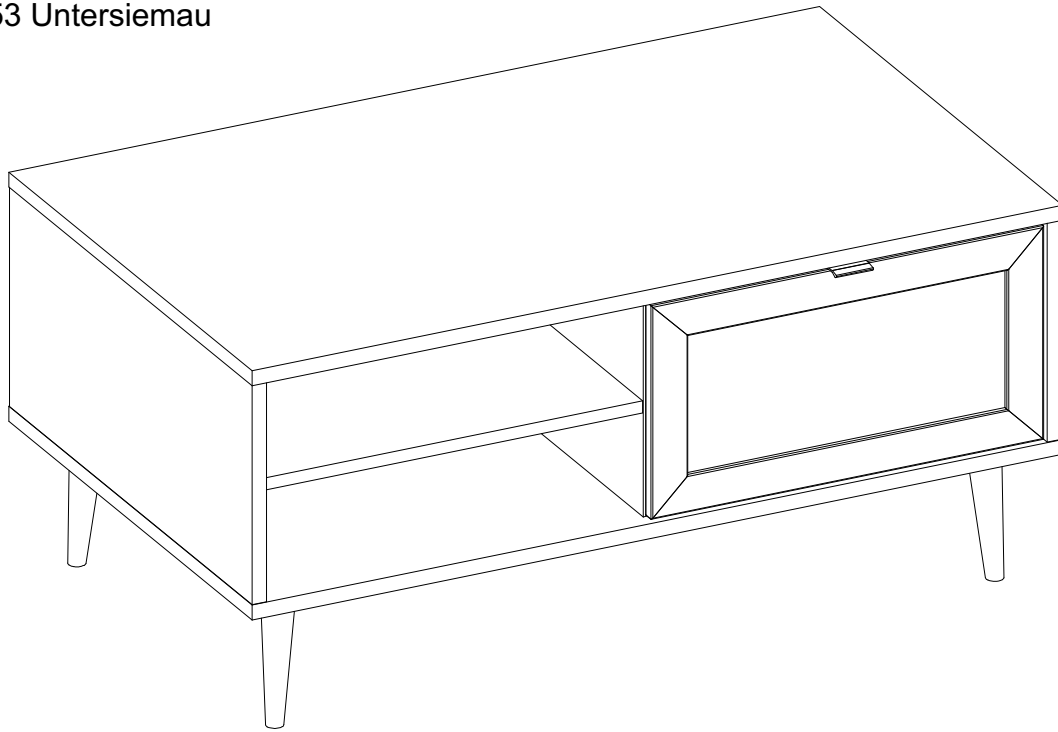


finori GmbH  
Straßäcker 2  
D - 96253 Untersiemau





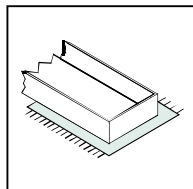
- Ⓓ Befolgen Sie stets die Anleitung des Herstellers!
- ⒸⒺ Please generally follow the manufacturer's instructions!
- ⒻⒺ Suivez toujours les instructions du fabricant!
- ⒼⒹ Volg steeds de handleiding van de producent!
- ⒺⒺ Siga siempre las instrucciones del fabricante!
- ⒶⒻ Stale przestrzegaj instrukcji producenta!

- ⒶⒶ Всегда следуйте инструкции производителя!
- ⒶⒶ Seguire sempre le istruzioni del produttore!
- ⒶⒶ Mindig tartsa be a gyártó utasításait!
- ⒶⒶ Siga sempre as instruções do fabricante!
- ⒶⒶ Vždy dodržujte pokyny výrobce!



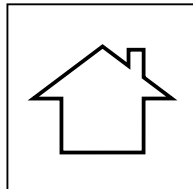
- Ⓓ Verwenden Sie zur Reinigung nur ein feuchtes Tuch!
- ⒸⒺ Please only clean with a damp cloth!
- ⒻⒺ N'utilisez qu'un chiffon humide pour le nettoyage!
- ⒼⒹ Gebruik voor de reiniging enkel een vochtige doek!
- ⒺⒺ Para limpiar utilice sólo un paño húmedo!
- ⒶⒻ Do czyszczenia używaj wilgotnej szmatki!

- ⒶⒶ Для очистки используйте только влажную ткань!
- ⒶⒶ Per la pulizia, utilizzare solo un panno umido!
- ⒶⒶ A tisztításhoz elegendő egy nedves kendő használatát!
- ⒶⒶ Para a limpeza use apenas um pano húmido!
- ⒶⒶ Pro čištění používejte pouze vlhký hadřík!



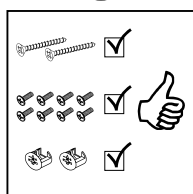
- Ⓓ Bauen Sie das Produkt auf einer Unterlage auf!
- ⒸⒺ Please mount the product on a bottom support!
- ⒻⒺ Montez le produit sur une base!
- ⒼⒹ Monteer het product op een basis!
- ⒺⒺ Monte el producto sobre una base!
- ⒶⒻ Rozkładaj produkt na podkładce!

- ⒶⒶ Собирайте изделие на подстилке!
- ⒶⒶ Montare il prodotto su un supporto!
- ⒶⒶ Az összeszereléskor helyezzen a termék alá megfelelő alátétet!
- ⒶⒶ Monte o produto numa superfície plana!
- ⒶⒶ Výrobek smontujte na pevném podkladu!



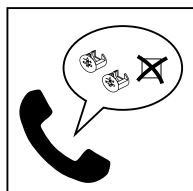
- Ⓓ Verwenden Sie das Produkt nur in Innenräumen!
- ⒸⒺ Please exclusively use the product indoors!
- ⒻⒺ N'utilisez le produit qu'à l'intérieur!
- ⒼⒹ Gebruik het product enkel binnenshuis!
- ⒺⒺ Utilice el producto sólo en interiores!
- ⒶⒻ Używaj produkt tylko w pomieszczeniach wewnętrznych!

- ⒶⒶ Используйте изделие только во внутренних помещениях!
- ⒶⒶ Utilizzare il prodotto solo in ambienti interni!
- ⒶⒶ A termék csak bel terekben használható!
- ⒶⒶ Use o produto apenas no interior!
- ⒶⒶ Používejte výrobek pouze uvnitř!



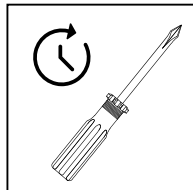
- Ⓓ Legen Sie die Beschläge zusammen und prüfen Sie die Vollständigkeit!
- ⒸⒺ Please join the fittings and verify their completeness!
- ⒻⒺ Pliez les raccords ensemble et vérifiez qu'ils sont complets!
- ⒼⒹ Leg de onderdelen samen en controleer de volledigheid!
- ⒺⒺ Junte los accesorios y compruebe que están todos!
- ⒶⒻ Rozlož poszczególne części i sprawdź kompletność!

- ⒶⒶ Положите фурнитуру в одно место и проверьте комплектность!
- ⒶⒶ Mettere insieme le guarnizioni e verificarne la completezza!
- ⒶⒶ Állítsa össze a sarokvasakat, és ellenőrizze, hogy épek-e!
- ⒶⒶ Coloque os encaixes juntos e verifique se estão completos!
- ⒶⒶ Složte armatury a zkontrolujte úplnost!



- Ⓓ Bei fehlenden Teilen kontaktieren Sie den Hersteller!
- ⒸⒺ If parts are missing, please turn to the manufacturer!
- ⒻⒺ En cas de pièces manquantes, veuillez contacter le fabricant!
- ⒼⒹ Contacteer de fabrikant als er onderdelen ontbreken!
- ⒺⒺ En el caso de que falten piezas, póngase en contacto con el fabricante!
- ⒶⒻ W razie braku części skontaktuj się z producentem!

- ⒶⒶ При отсутствии каких-либо частей обратитесь к производителю!
- ⒶⒶ In caso di pezzi mancanti, contattare il produttore!
- ⒶⒶ Ha hiányozna valamelyik elem, lépjen kapcsolatba a gyártóval!
- ⒶⒶ Em caso de peças em falta, entre em contato com o fabricante!
- ⒶⒶ Pro chybějící díly kontaktujte výrobce!

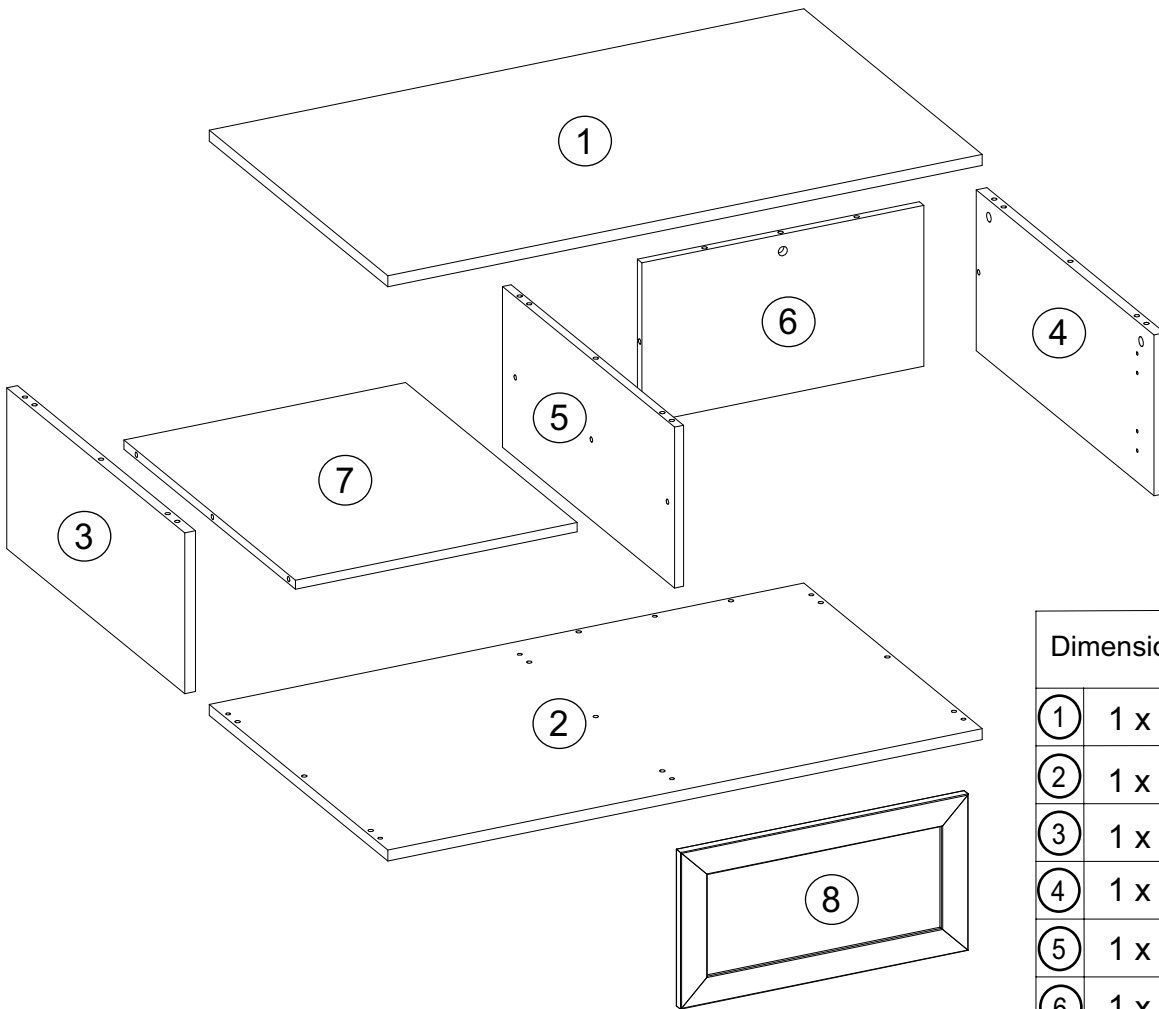
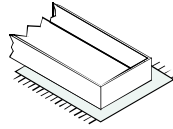
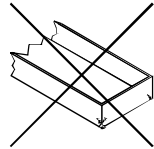
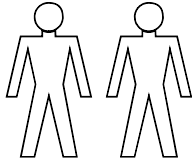
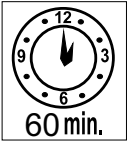
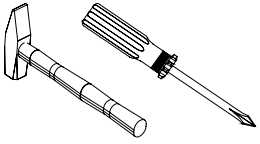


- Ⓓ Ziehen Sie die Schrauben nach einiger Zeit des Gebrauchs erneut fest!
- ⒸⒺ Please re-tighten the screws after having used the product for a while!
- ⒻⒺ Resserrer les vis après un certain temps d'utilisation!
- ⒼⒹ Draai de schroeven na een zekere gebruikstijd opnieuw vast!
- ⒺⒺ Asegure de nuevo los tornillos tras usarlo durante un tiempo!
- ⒶⒻ Po pewnym czasie użytkowania ponownie dokręć śruby!

- ⒶⒶ Спустя некоторое время использования подкрутите гайки!
- ⒶⒶ Stringere nuovamente le viti dopo un certo periodo di utilizzo!
- ⒶⒶ A használat során némi idő elteltével húzza meg újra a csavarokat!
- ⒶⒶ Reaperte os parafusos após algum tempo de uso!
- ⒶⒶ Po určité době používání šrouby znovu utáhněte!



# BLI55A/196



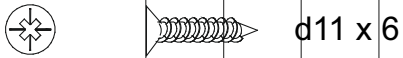
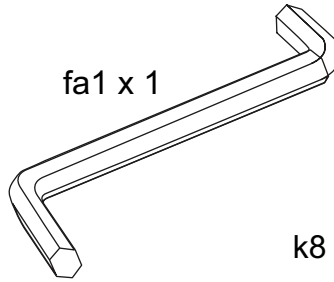
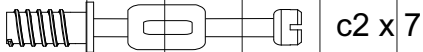
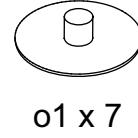
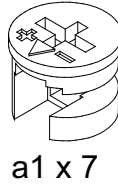
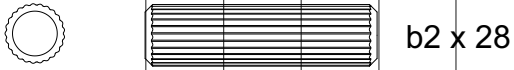
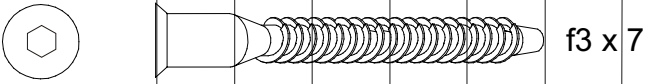
Dimensions / Abmessung in mm/		
①	1 x	1000 x 600 x 18
②	1 x	1000 x 600 x 18
③	1 x	598 x 265 x 18
④	1 x	598 x 265 x 18
⑤	1 x	579 x 265 x 16
⑥	1 x	474 x 265 x 16
⑦	1 x	577 x 474 x 16
⑧	1 x	484 x 258 x 16

**BOX 1**

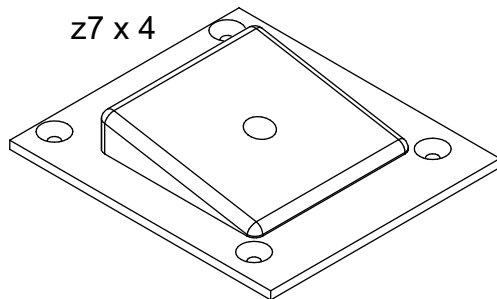
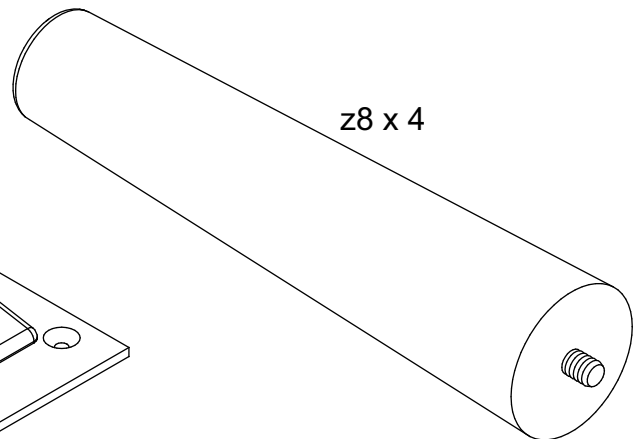
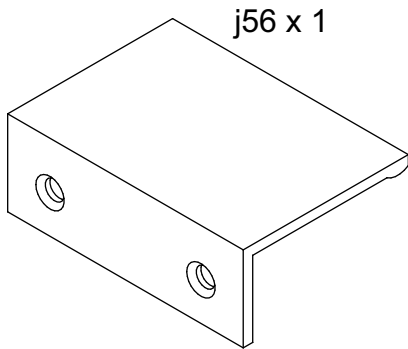
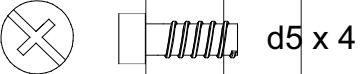
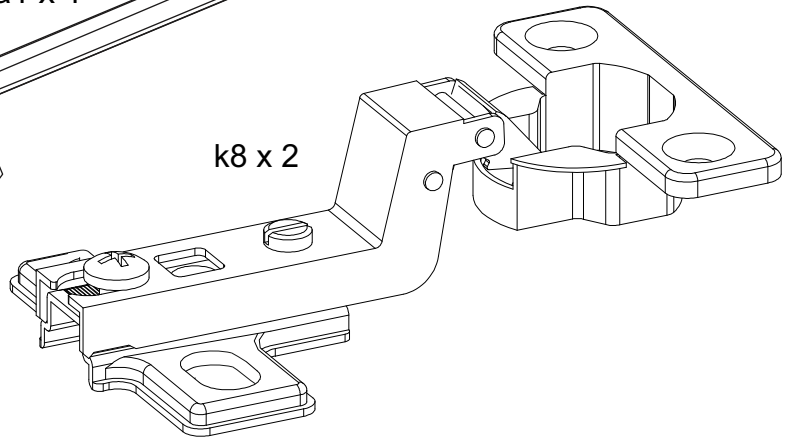
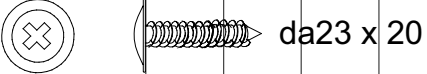
1, 2, 3, 4, 5, 6, 7, 8



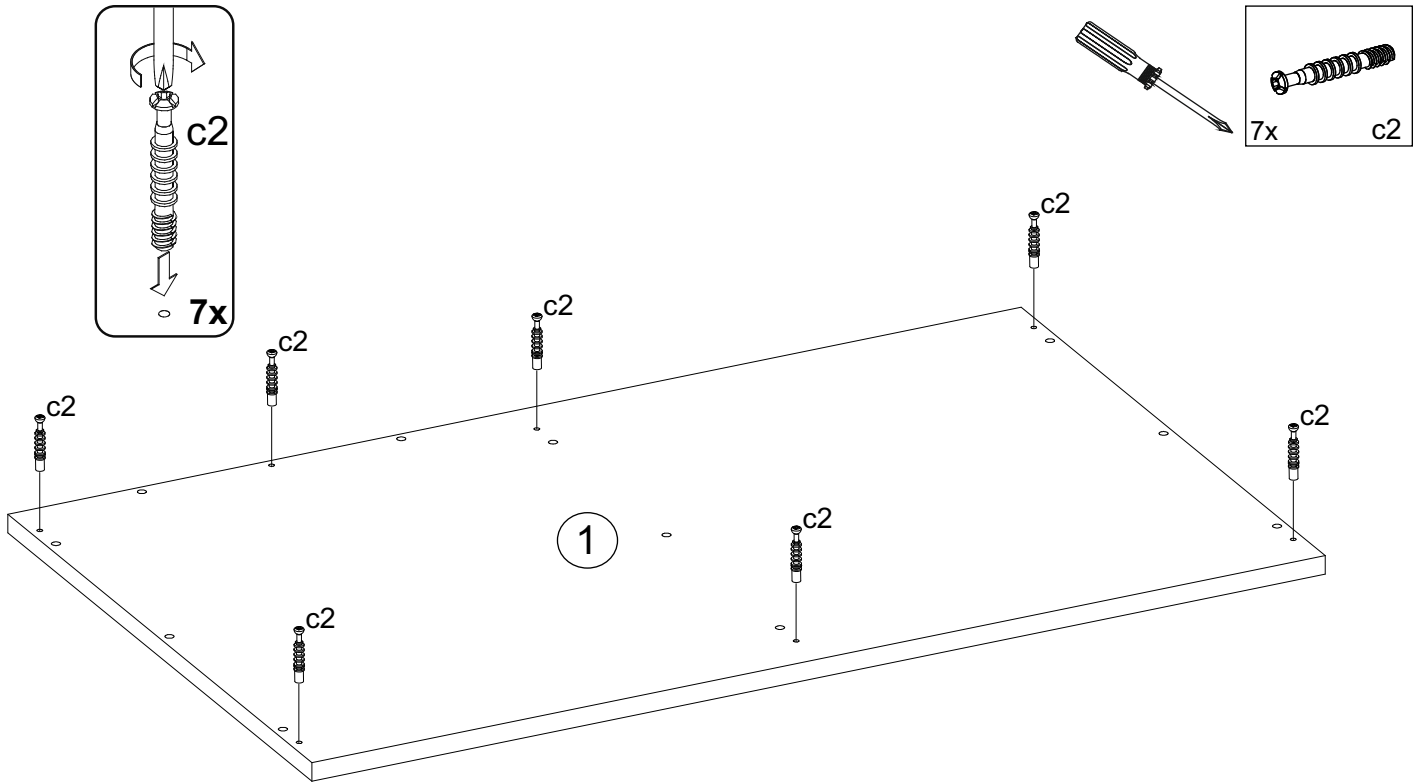
**BOX 1** ✓



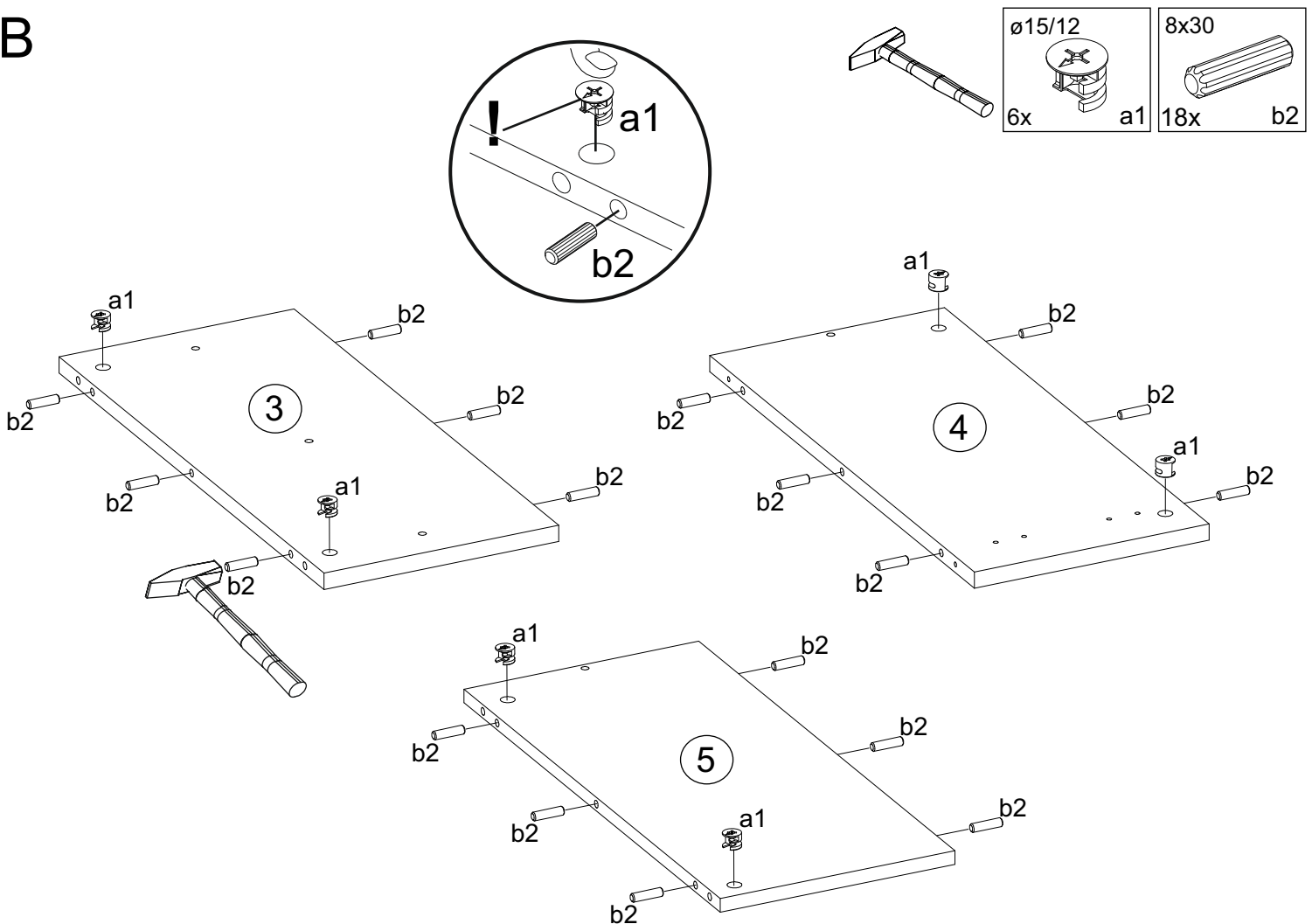
k8 x 2



A



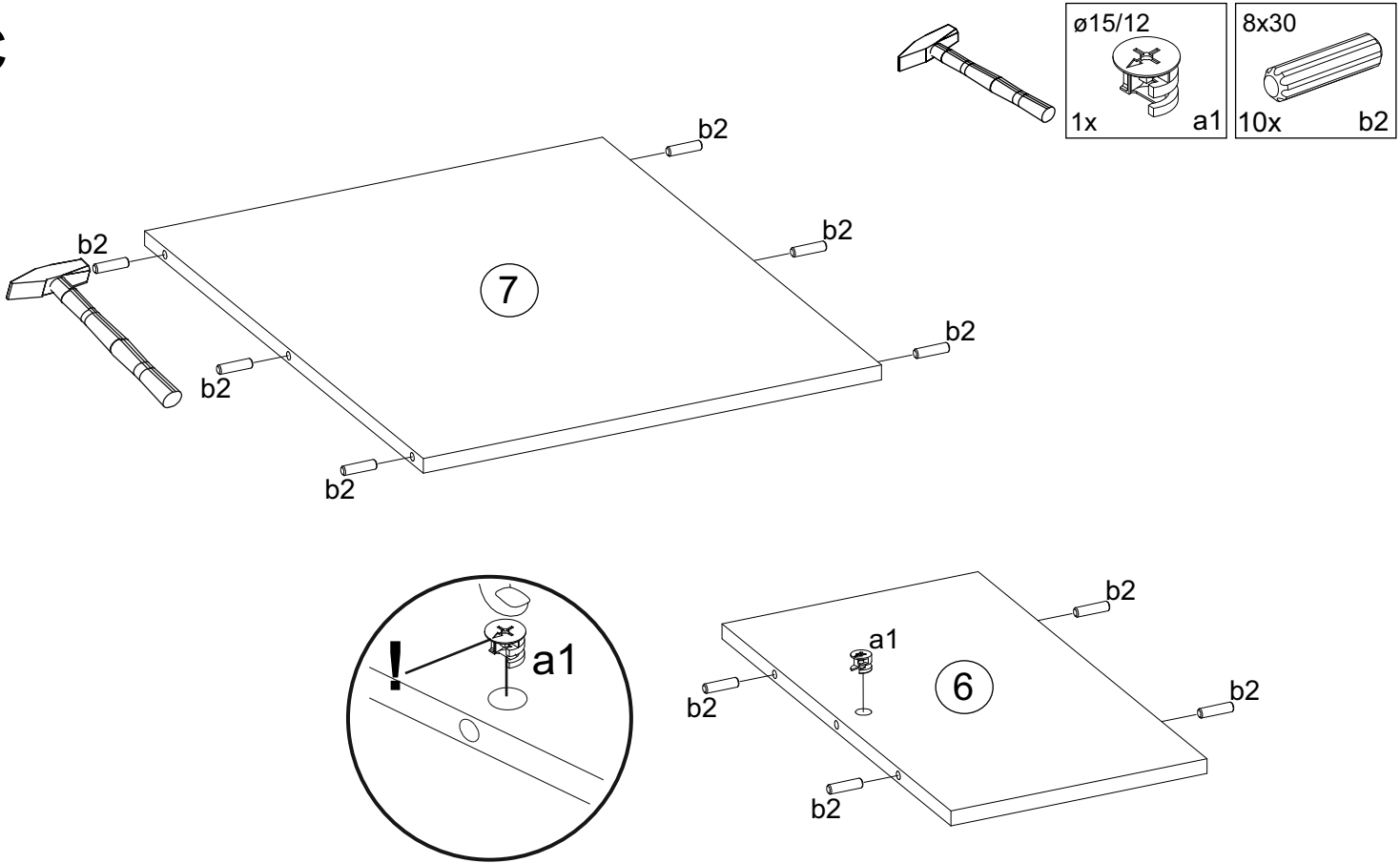
B



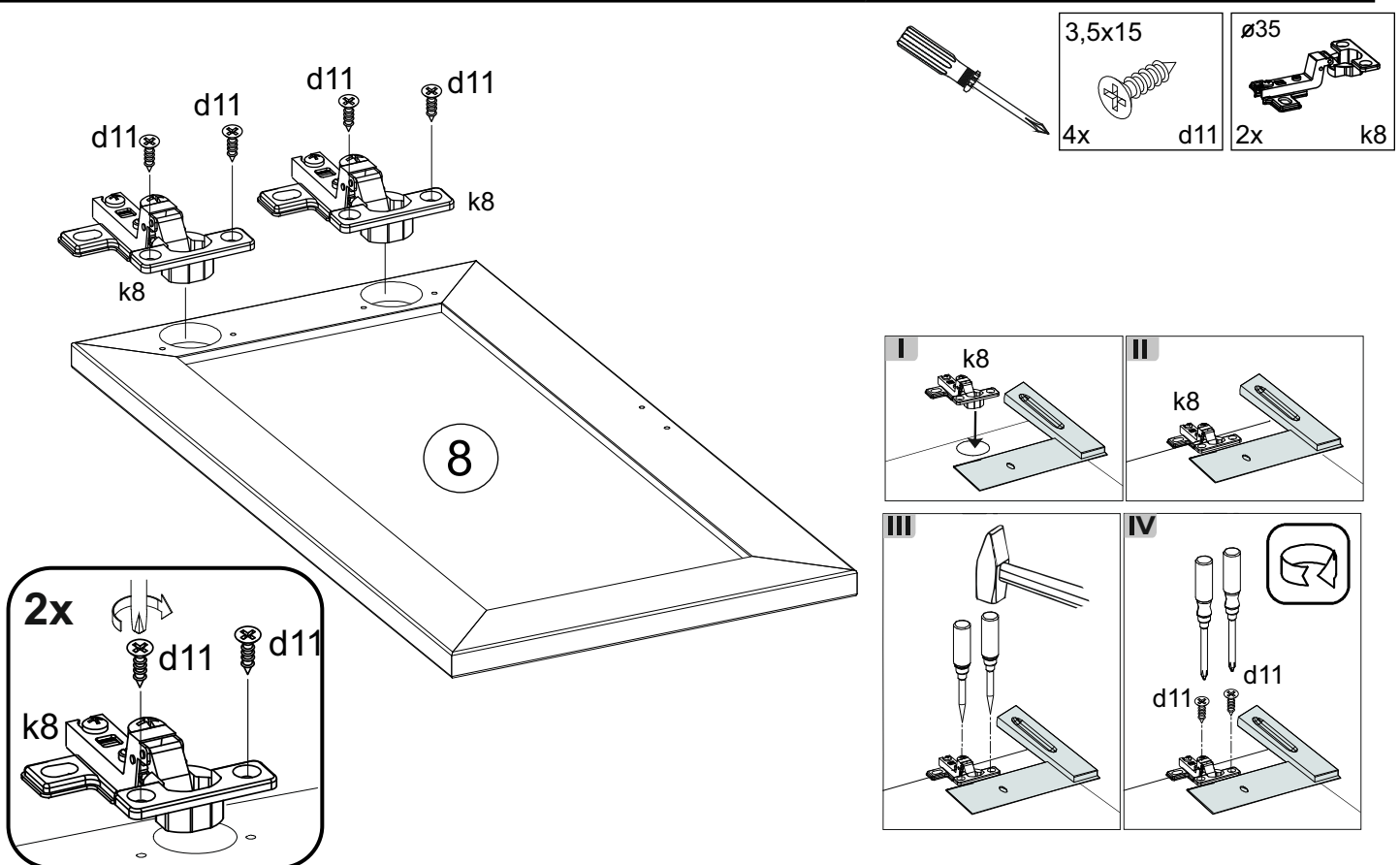


# BLI55A/196

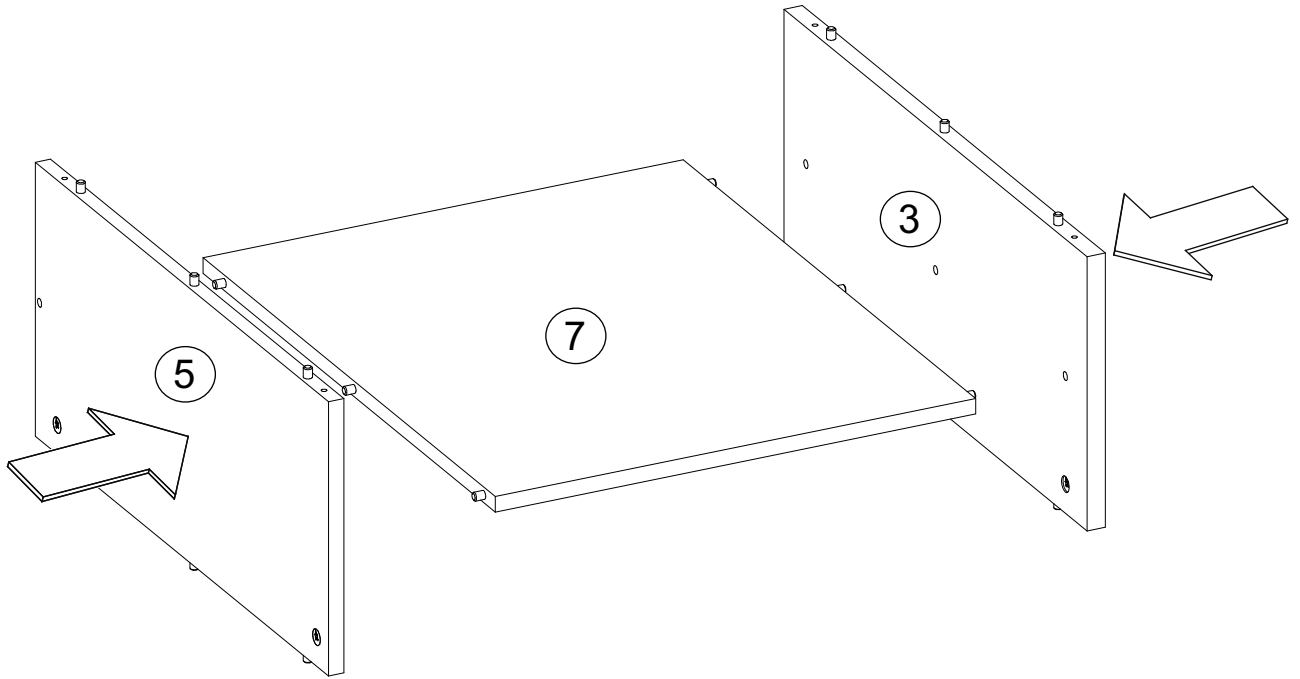
C



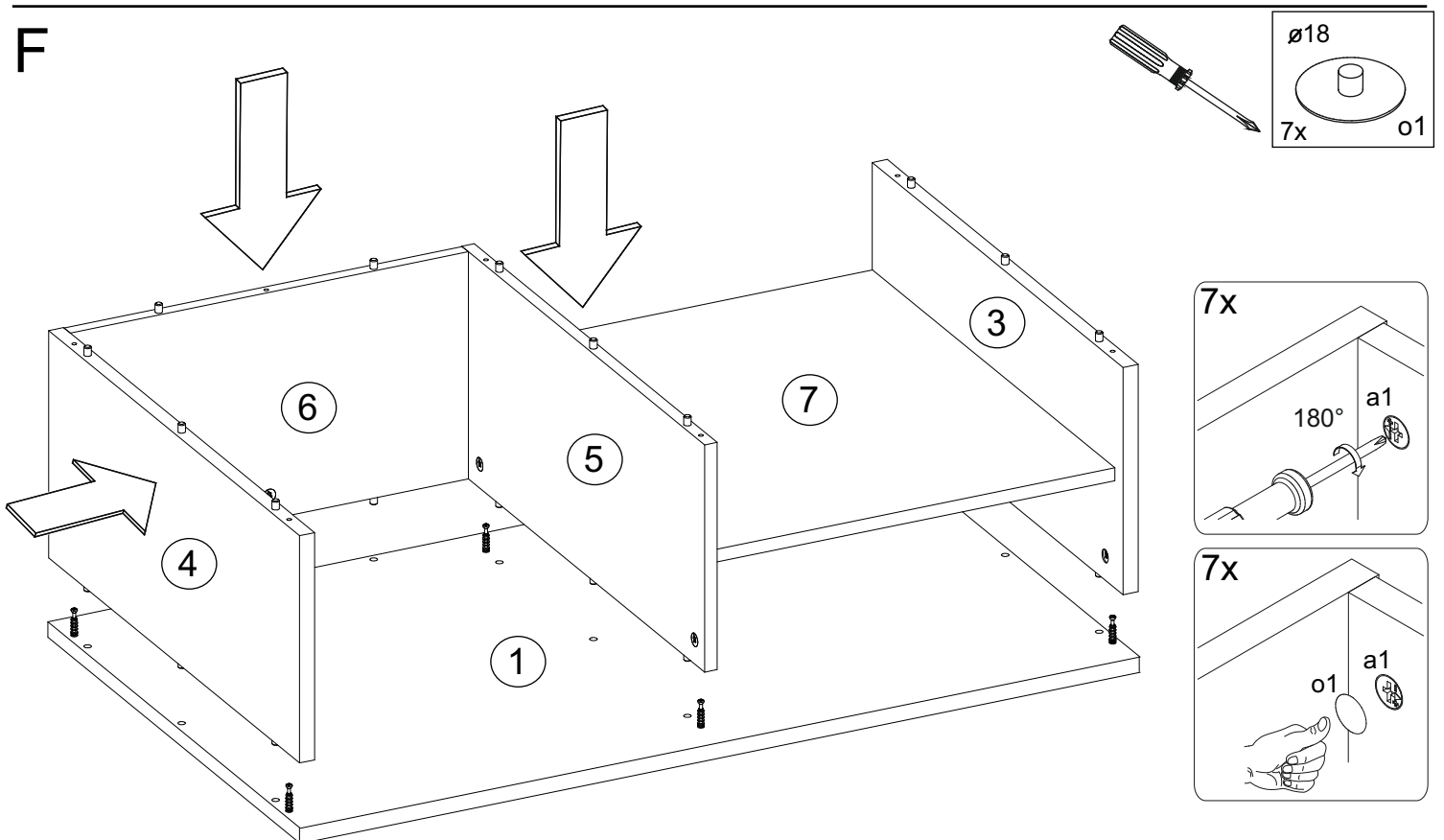
D



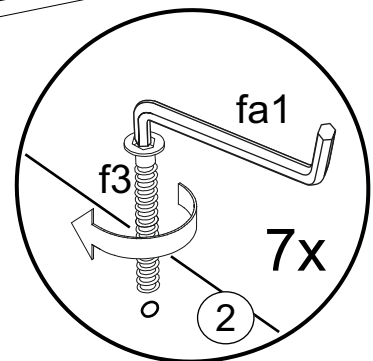
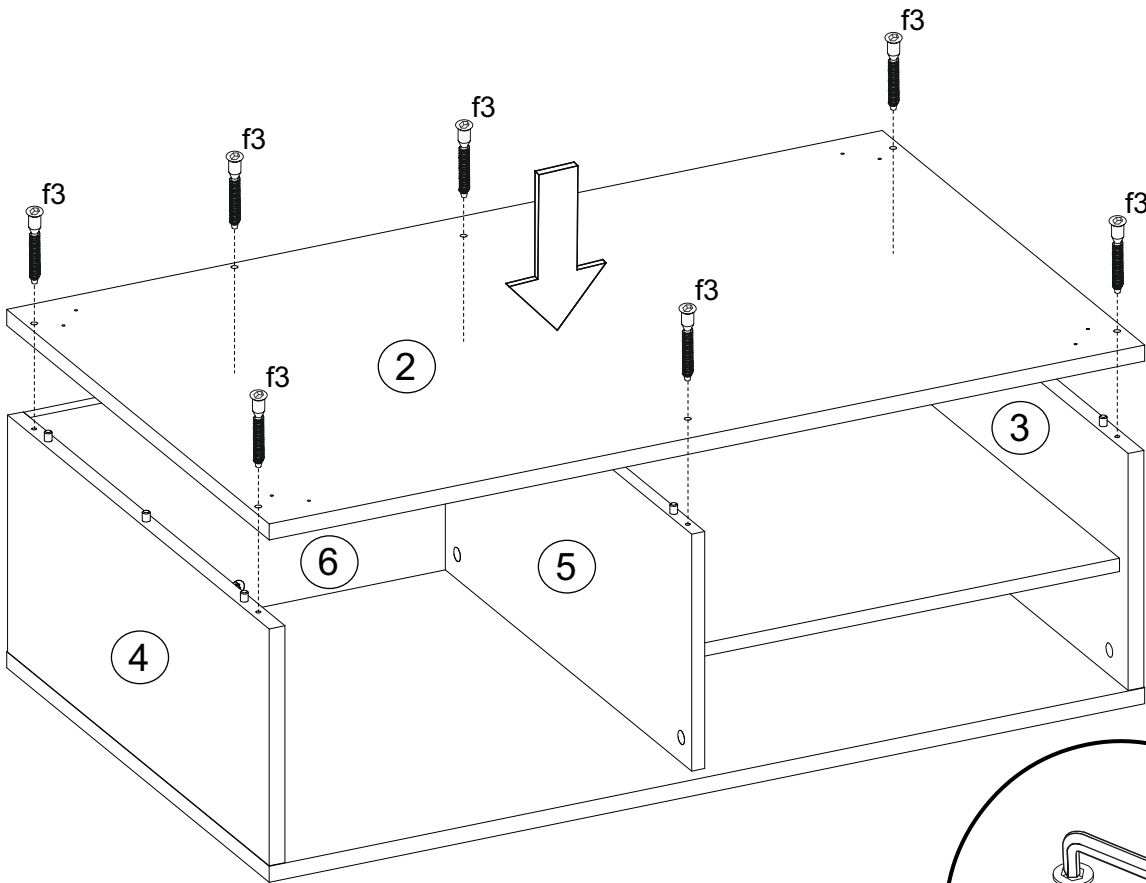
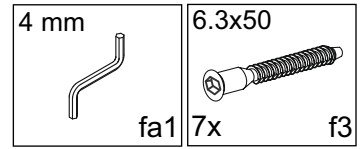
E



F

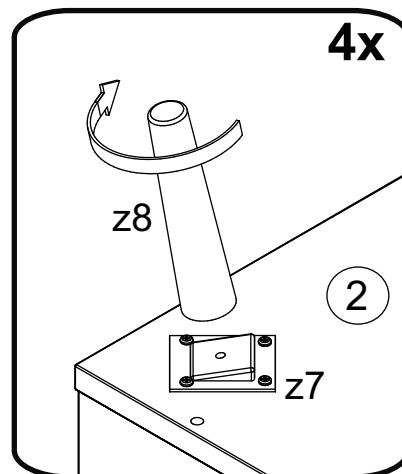
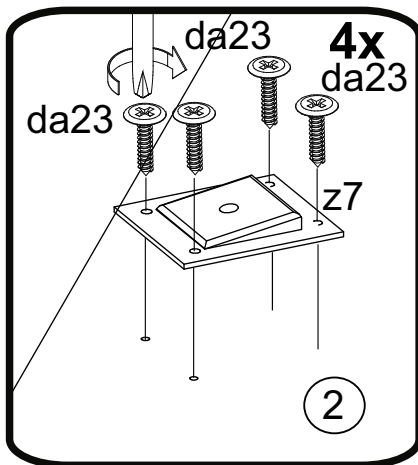
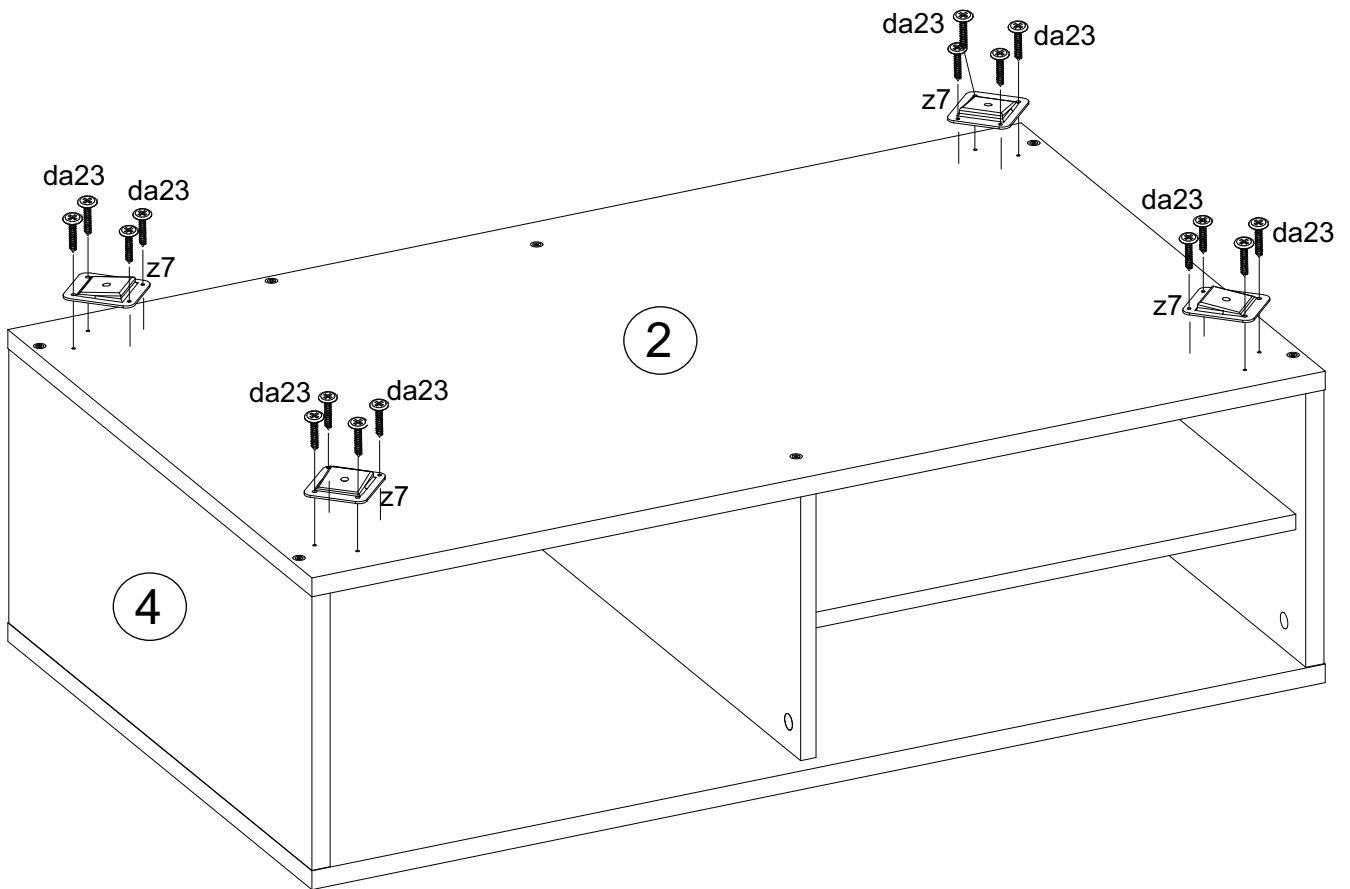
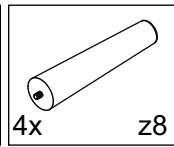
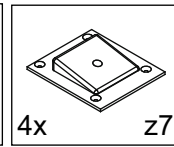
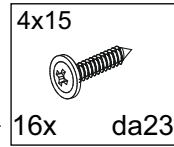
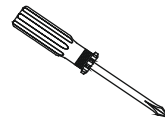


## G

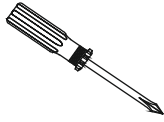




H



I



6.3x13  4x d5	3,5x15  2x d11	 1x j56	 1x r5
---------------------	----------------------	------------	-----------

