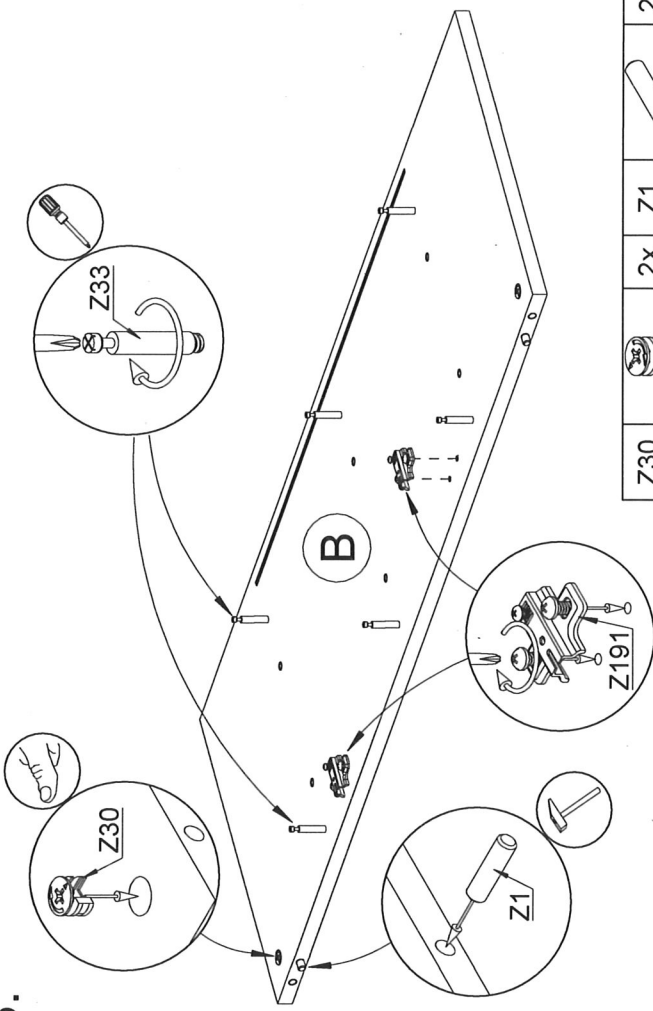


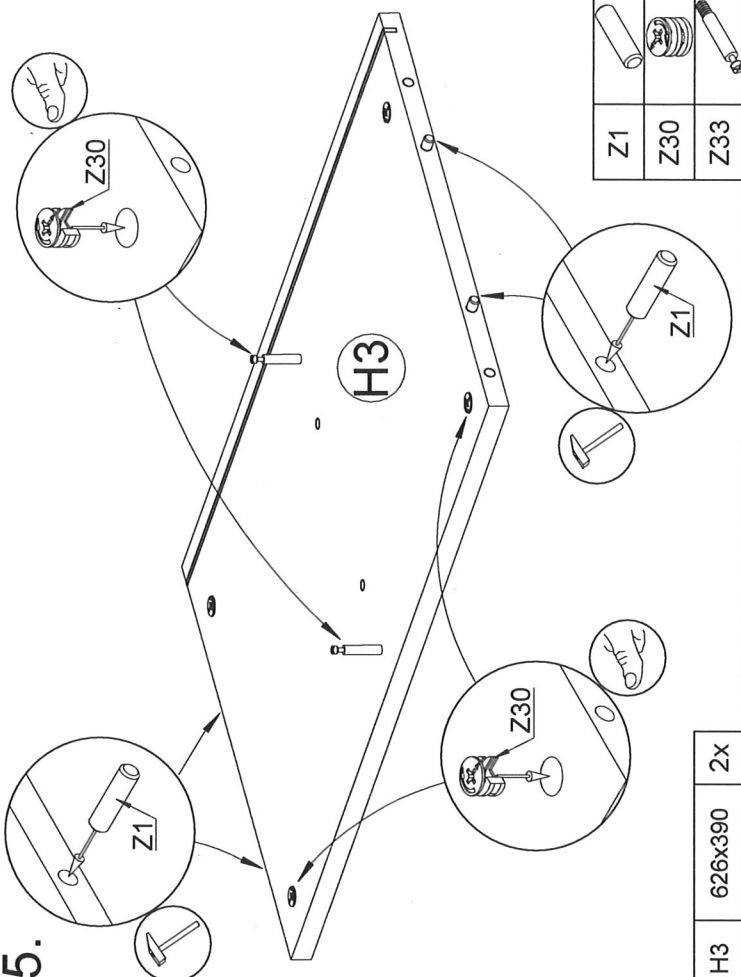
3.



Z30	2X	Z1	2X	2X
Z33		Z191	6X	2X

B	1114x391	1X
---	----------	----

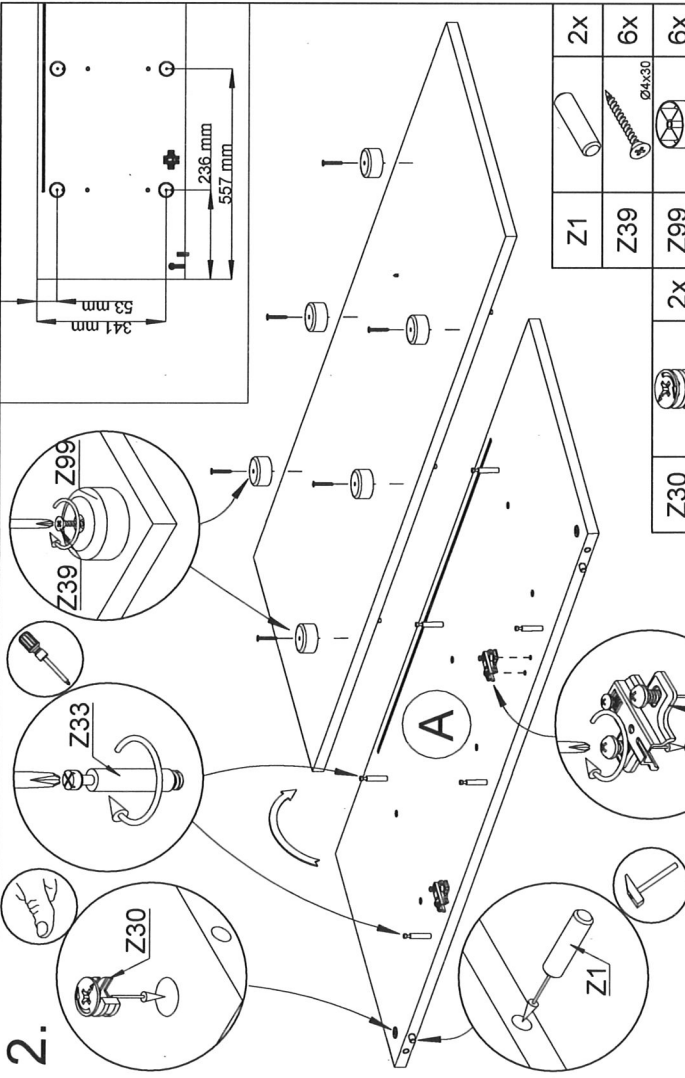
5.



Z1	8X	Z30	8X	Z33	4X
----	----	-----	----	-----	----

H3	626x390	2X
----	---------	----

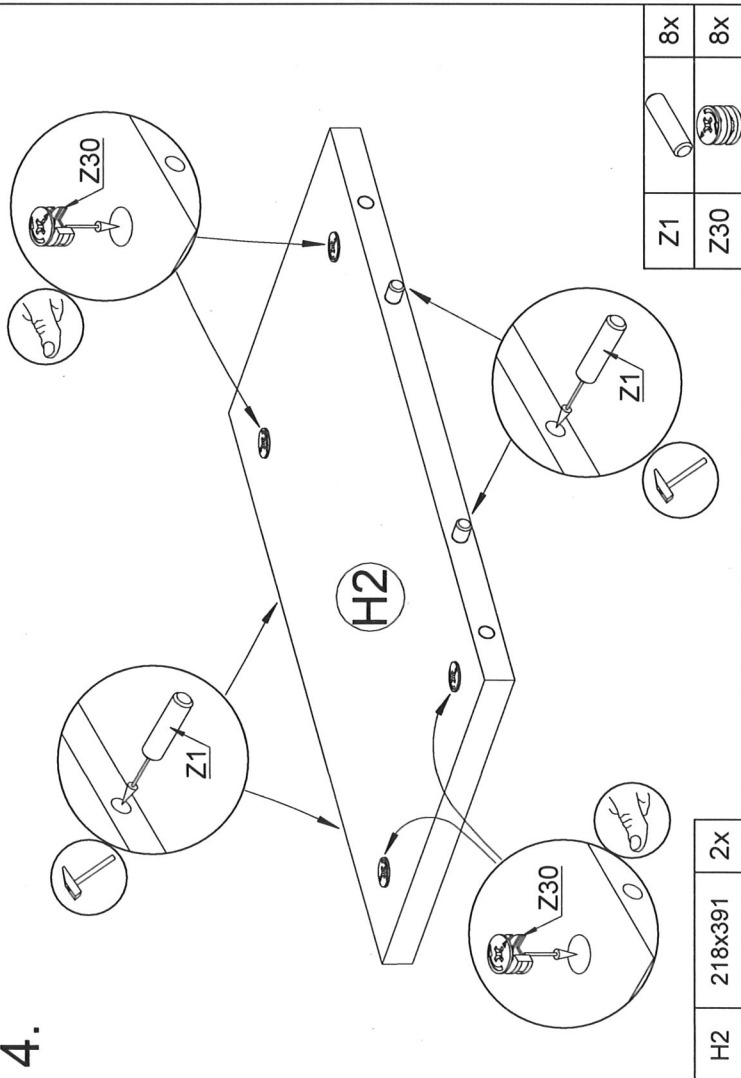
2.



Z1	2X	Z39	6X	Z99	6X	Z191	2X
Z30		Z33					

A	1114x391	1X
---	----------	----

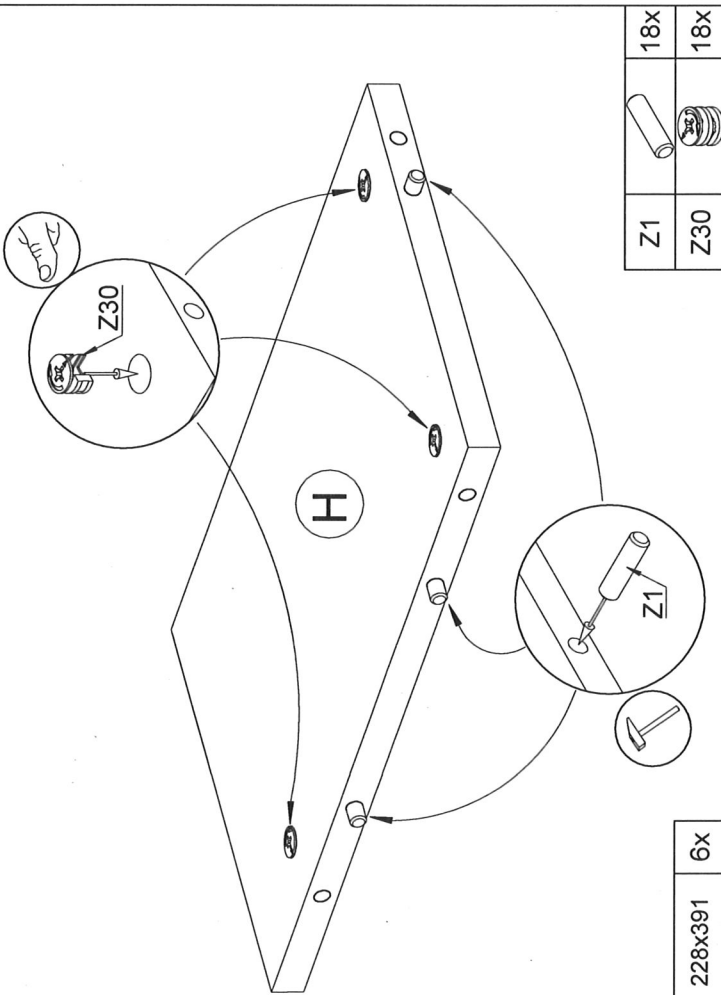
4.



Z1	8X	Z30	8X
----	----	-----	----

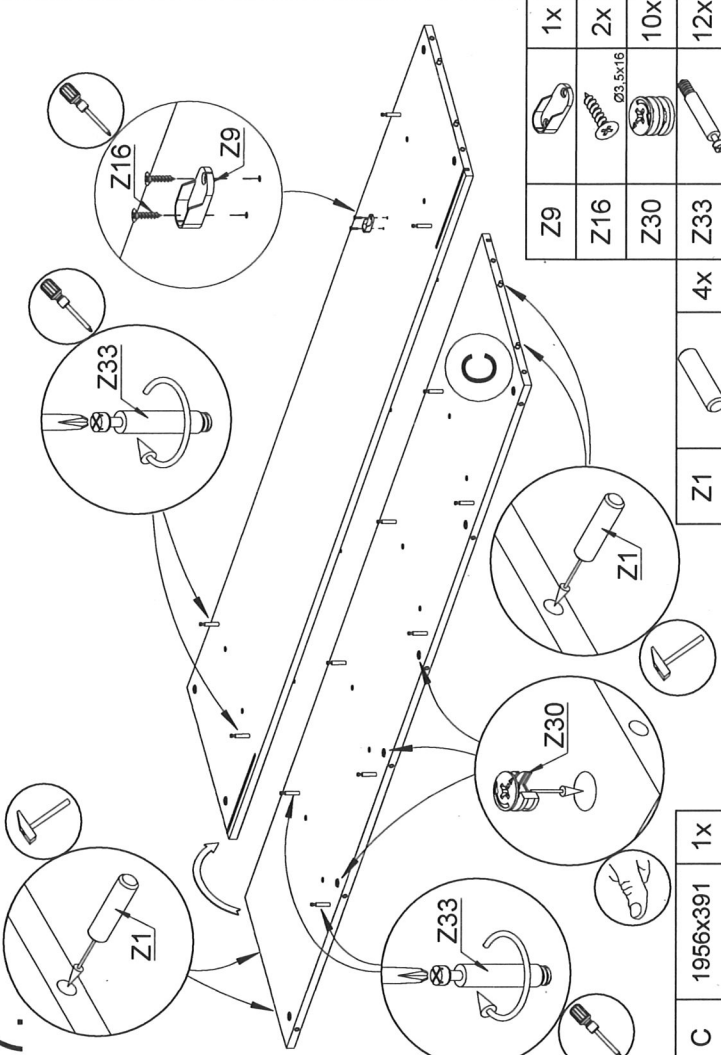
H2	218x391	2X
----	---------	----

6.



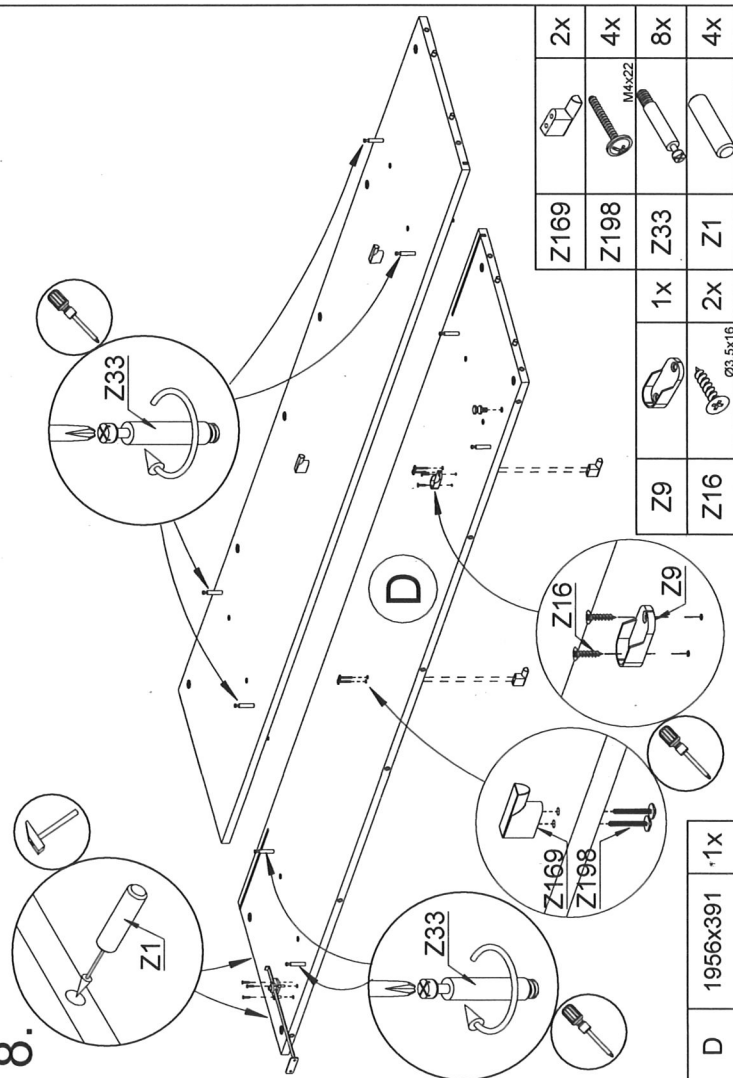
H	228x391	6X	Z1	18X
			Z30	18X

7.



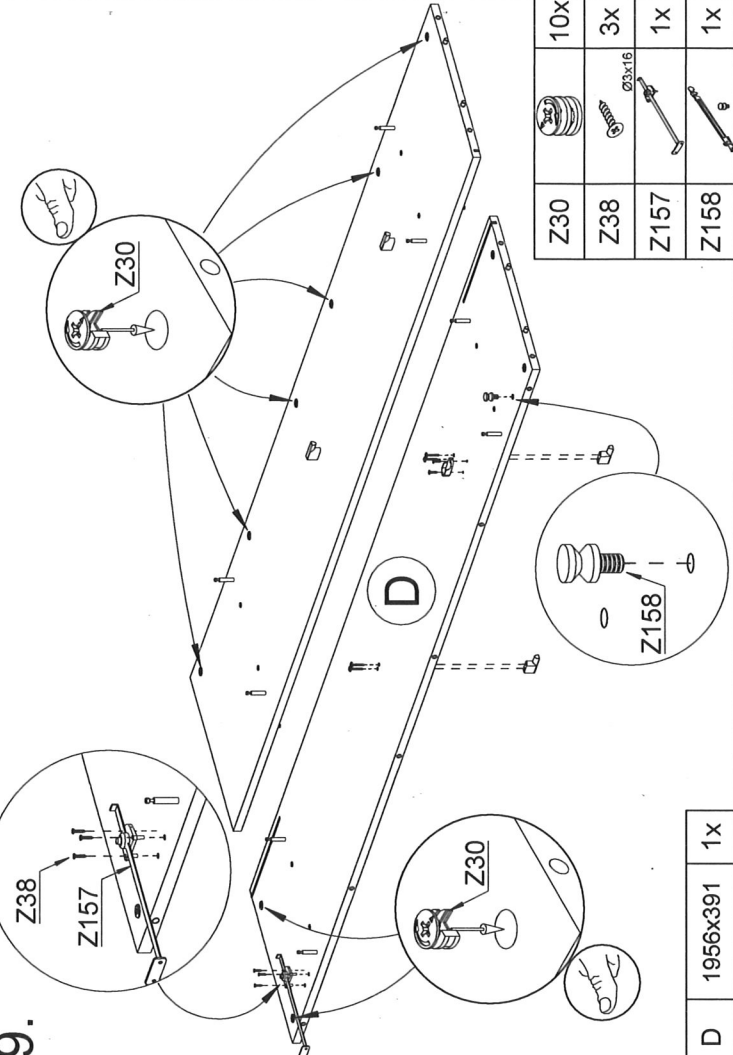
C	1956x391	1X	Z1	4X
			Z33	12X
			Z30	10X
			Z16	2X
			Z9	1X

8.



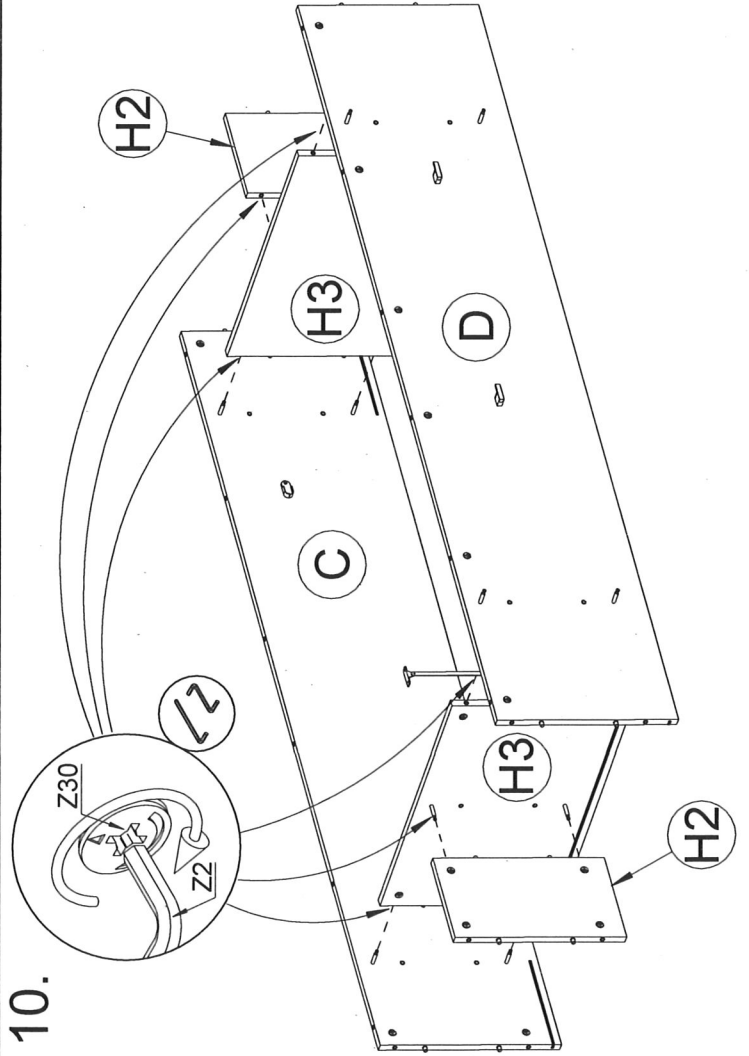
D	1956x391	1X	Z1	4X
			Z33	8X
			Z16	10X
			Z9	1X
			Z157	1X
			Z38	3X
			Z158	1X
			Z469 / Z198	2X
			Z30	1X
			Z169	2X
			Z198	4X

9.

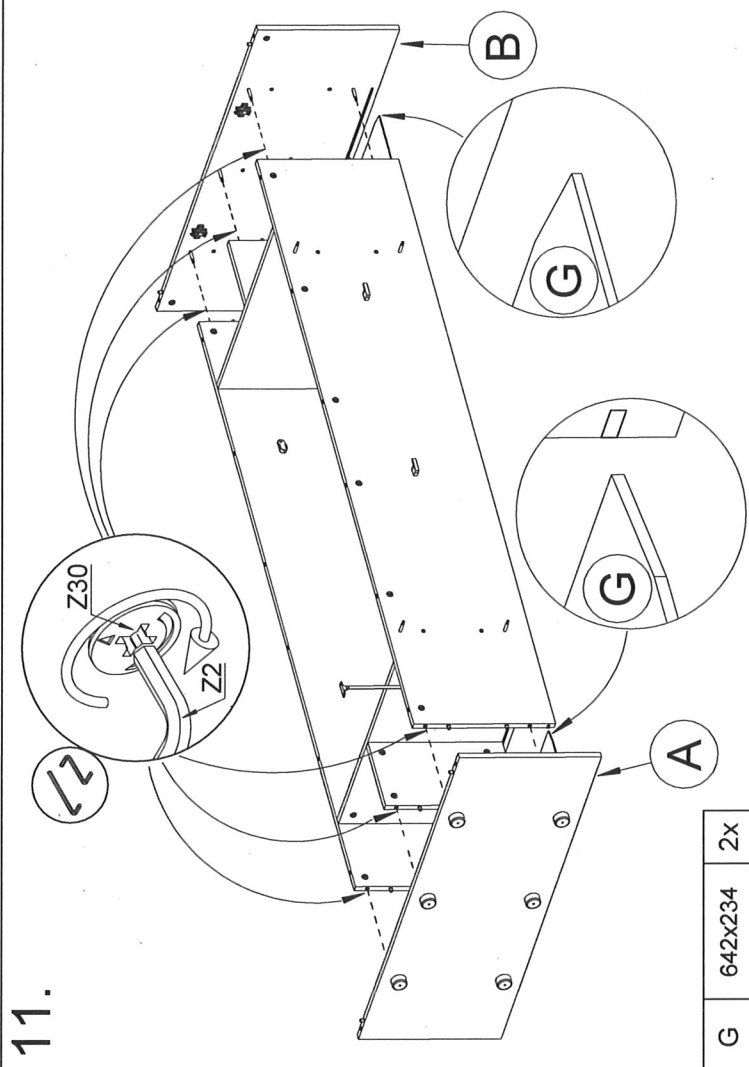


D	1956x391	1X	Z1	4X
			Z30	12X
			Z157	1X
			Z38	3X
			Z158	1X
			Z33	10X
			Z1	12X

10.

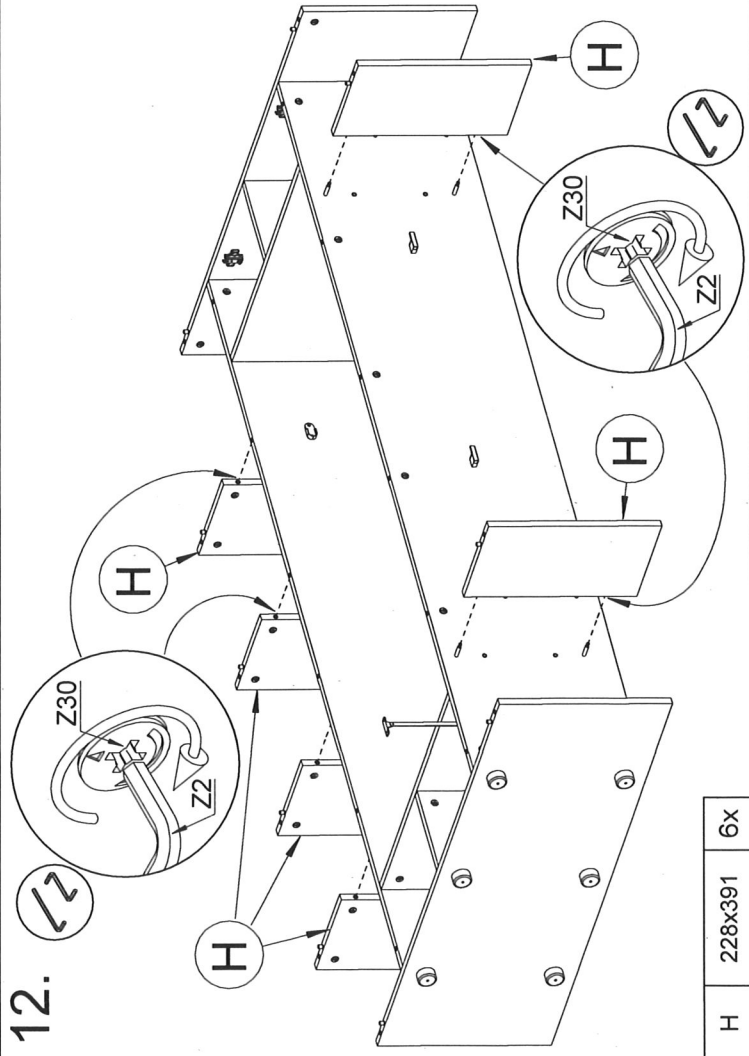


11.



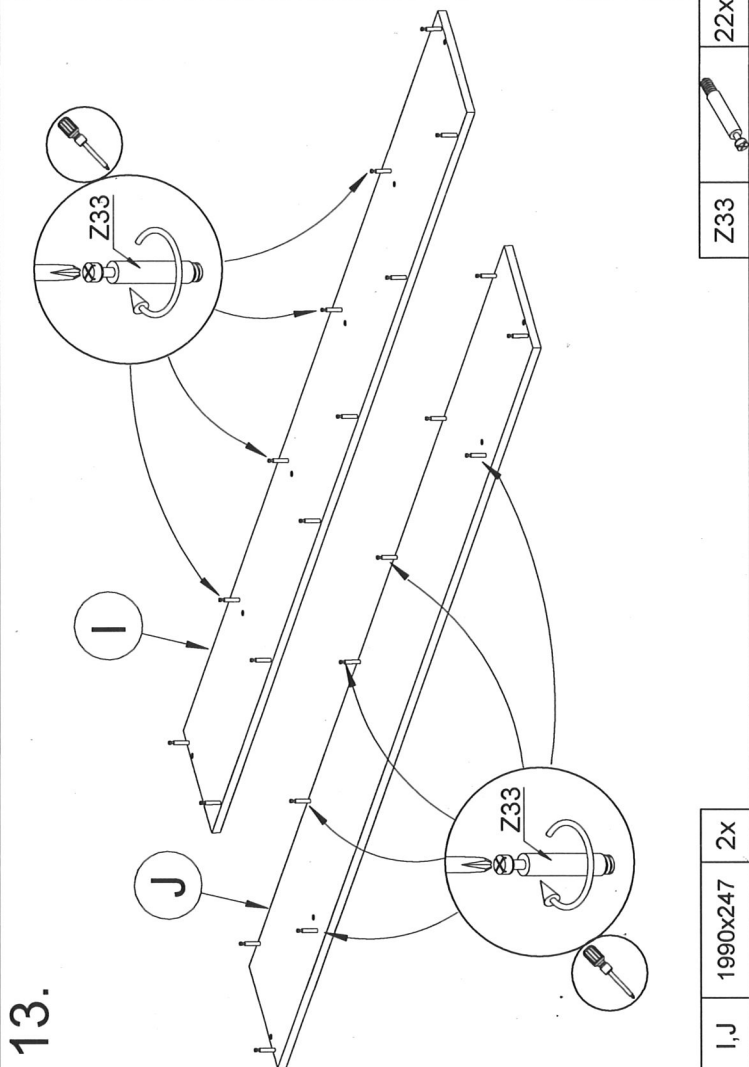
G	642x234	2x
---	---------	----

12.



H	228x391	6x
---	---------	----

13.

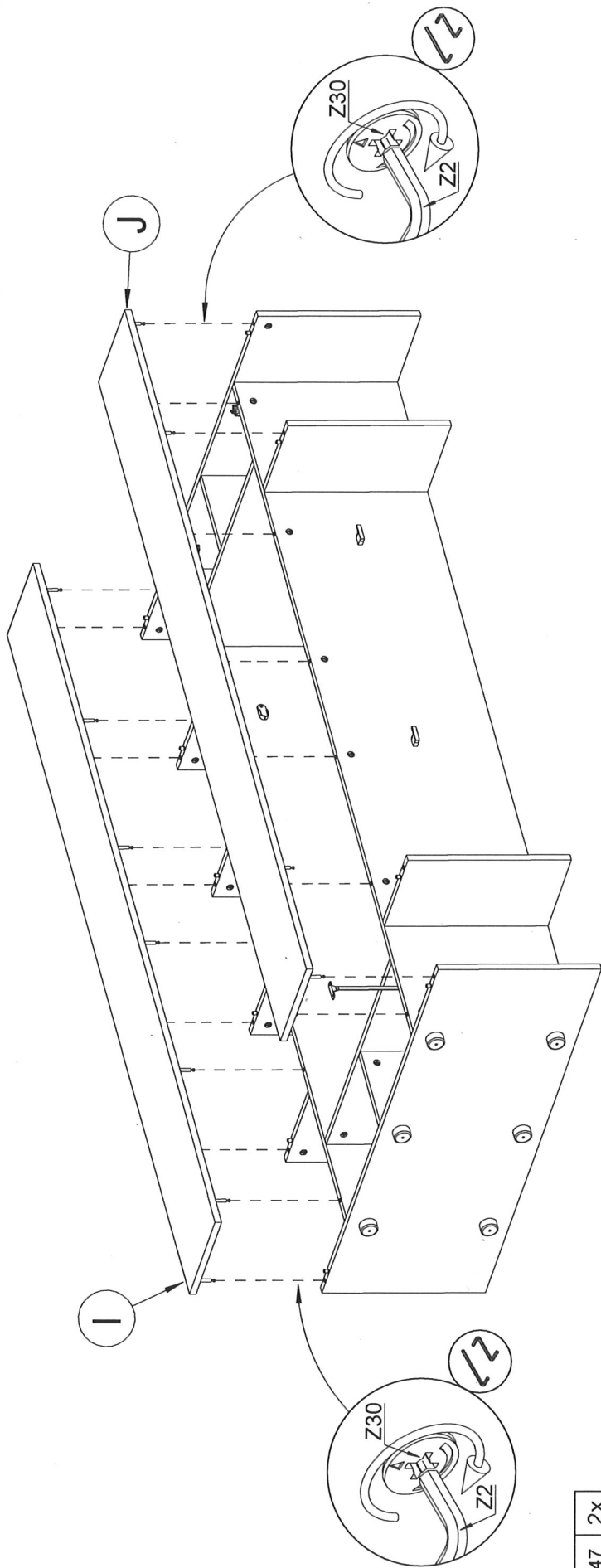


I, J	1990x247	2x
------	----------	----

Z33

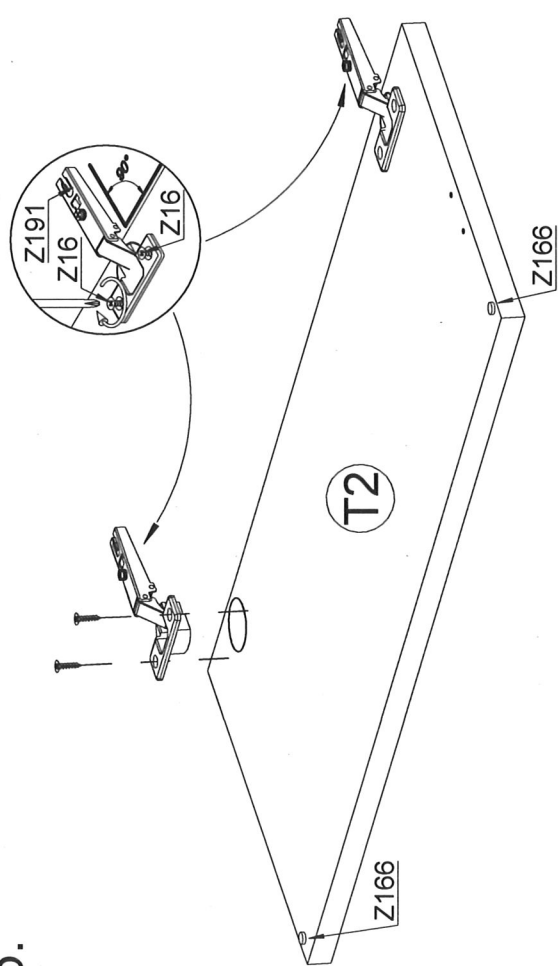
22x

14.

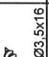




I, J	1990x247	2x
------	----------	----

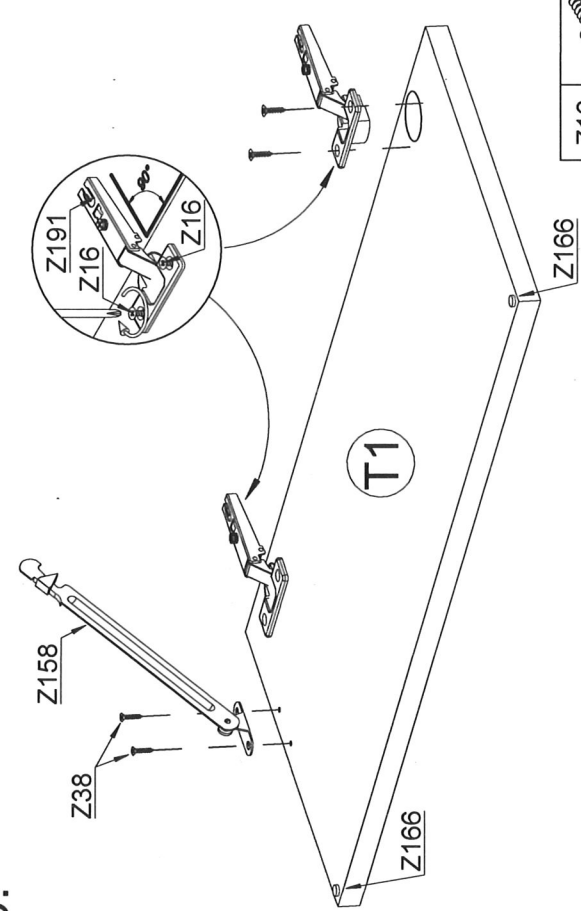
15.




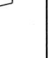
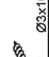



T2	618x261	1x
----	---------	----

Z16	4x		Ø3,5x16	4x
Z191	2x			2x
Z166	1x			1x

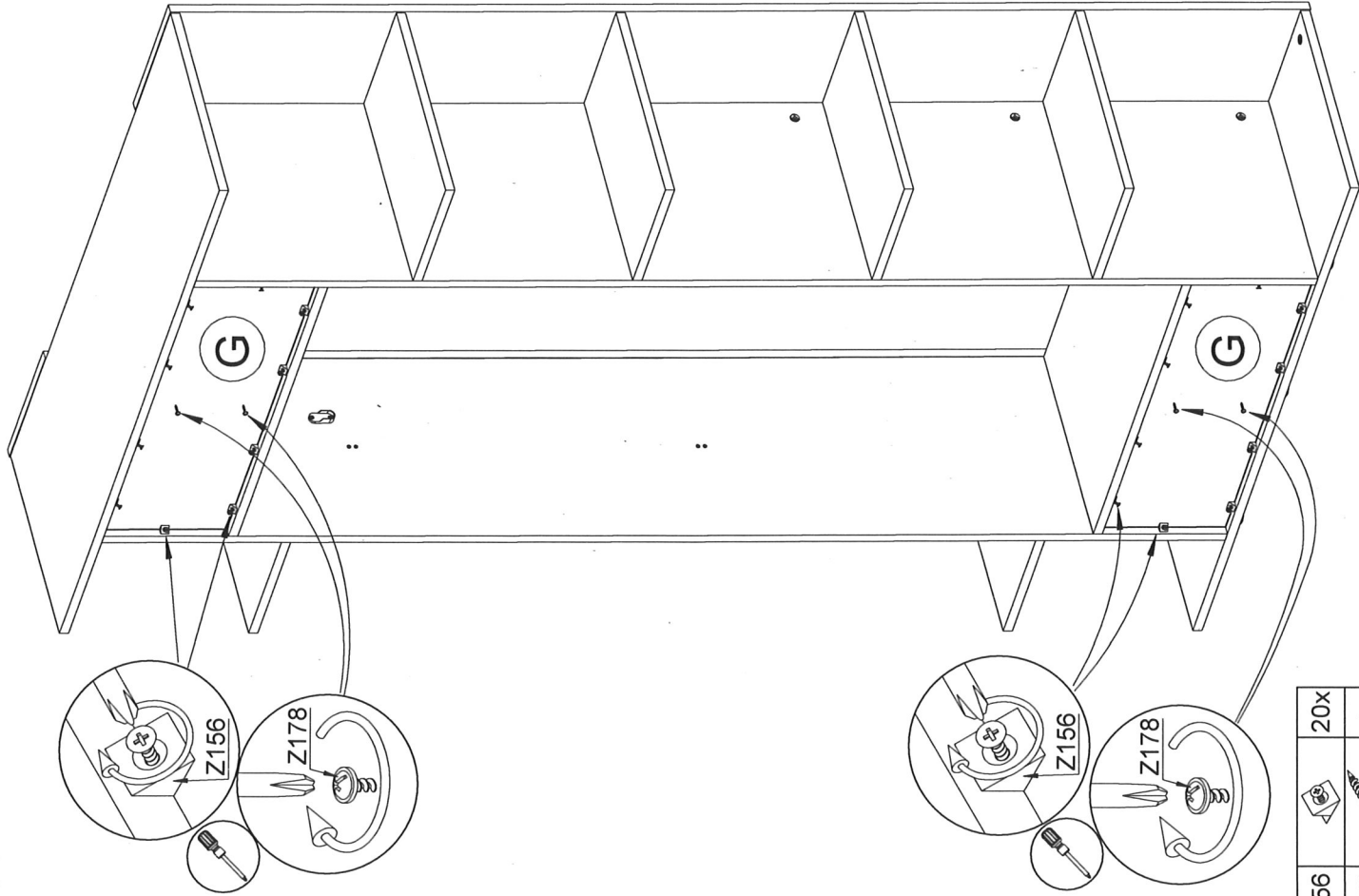
16.



T1	618x261	1x
----	---------	----

Z38	2x		Ø3x16	Z16	4x		Ø3,5x16	4x
Z158	1x			Z191	2x			2x
Z166	1x			Z166	1x			1x

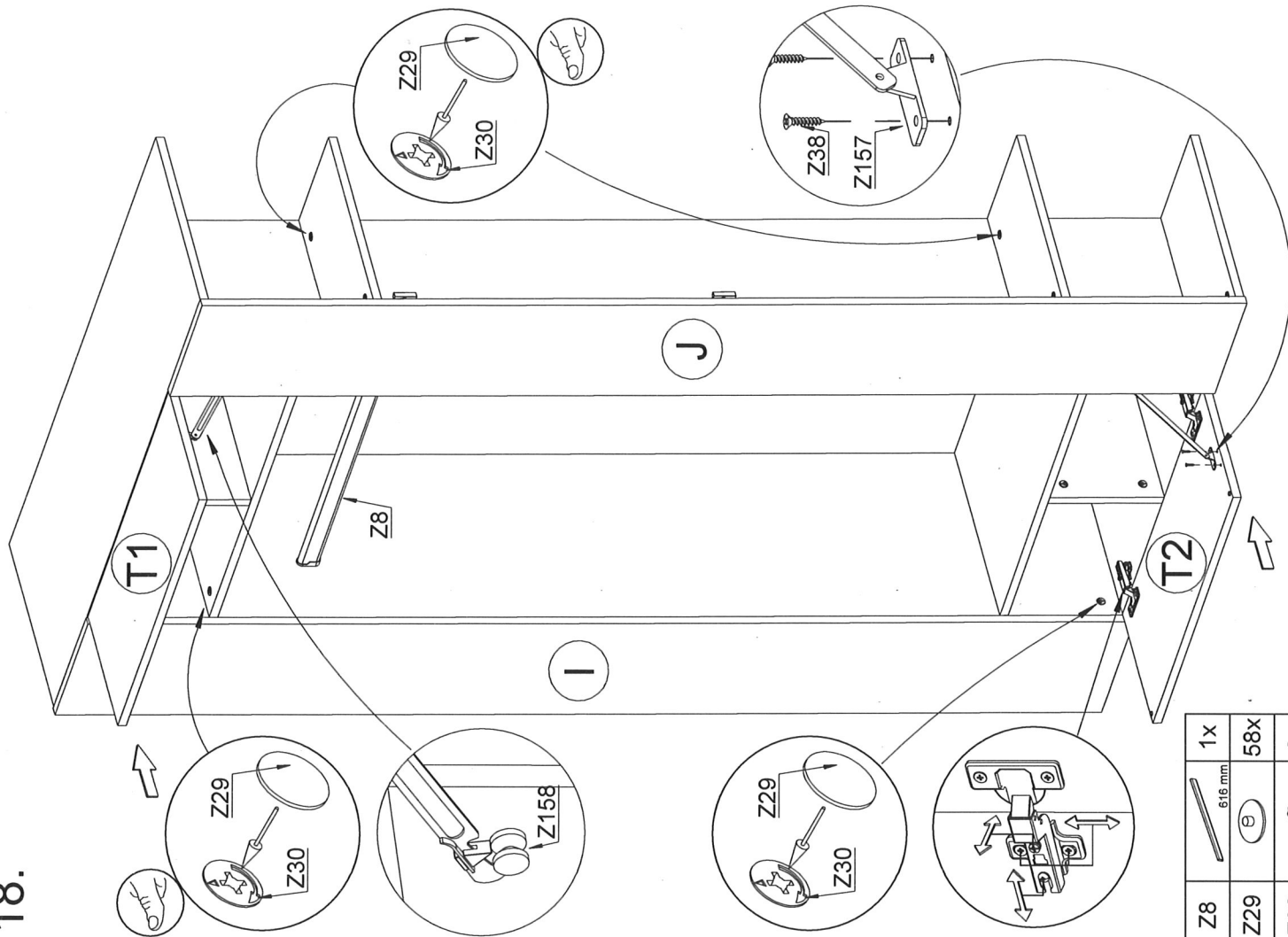
17.



Z156		20X
Z178		4X

Ø9,5x20

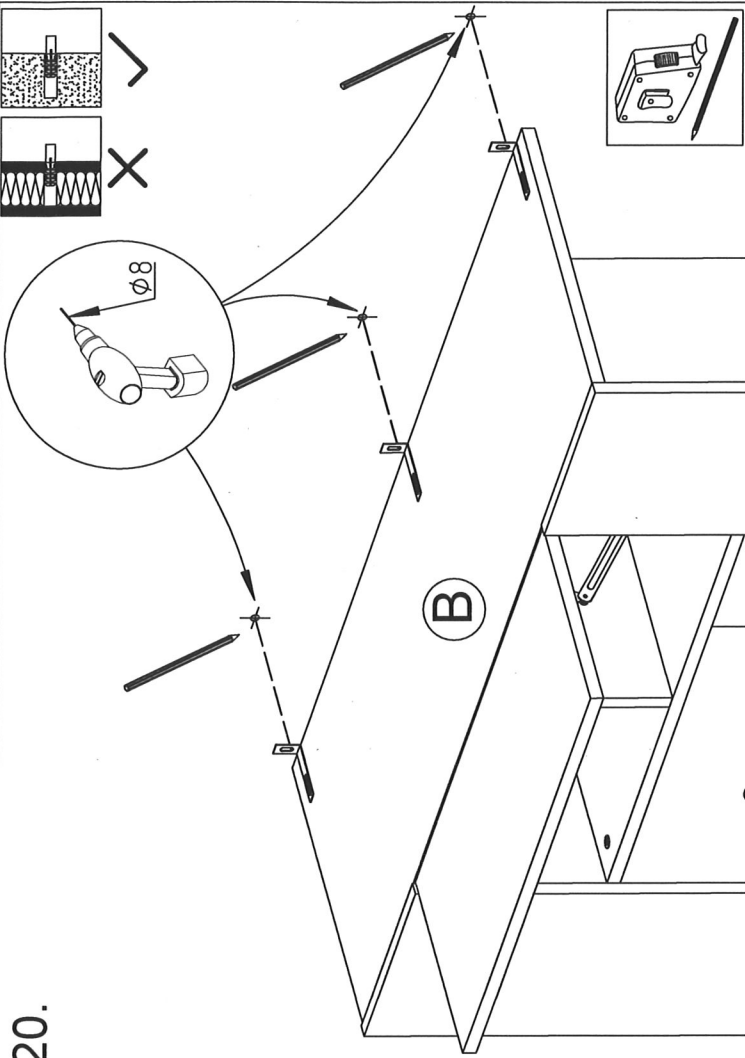
18.



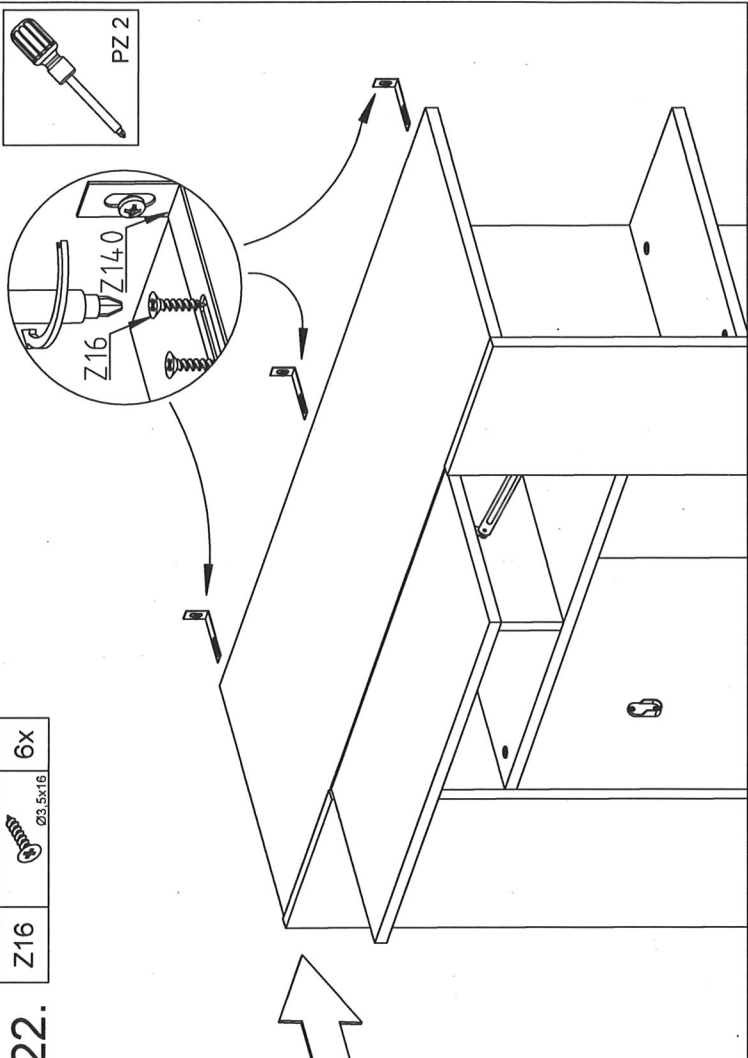
Z8		1X
Z29		58X
Z38		2X

Ø9,5x16

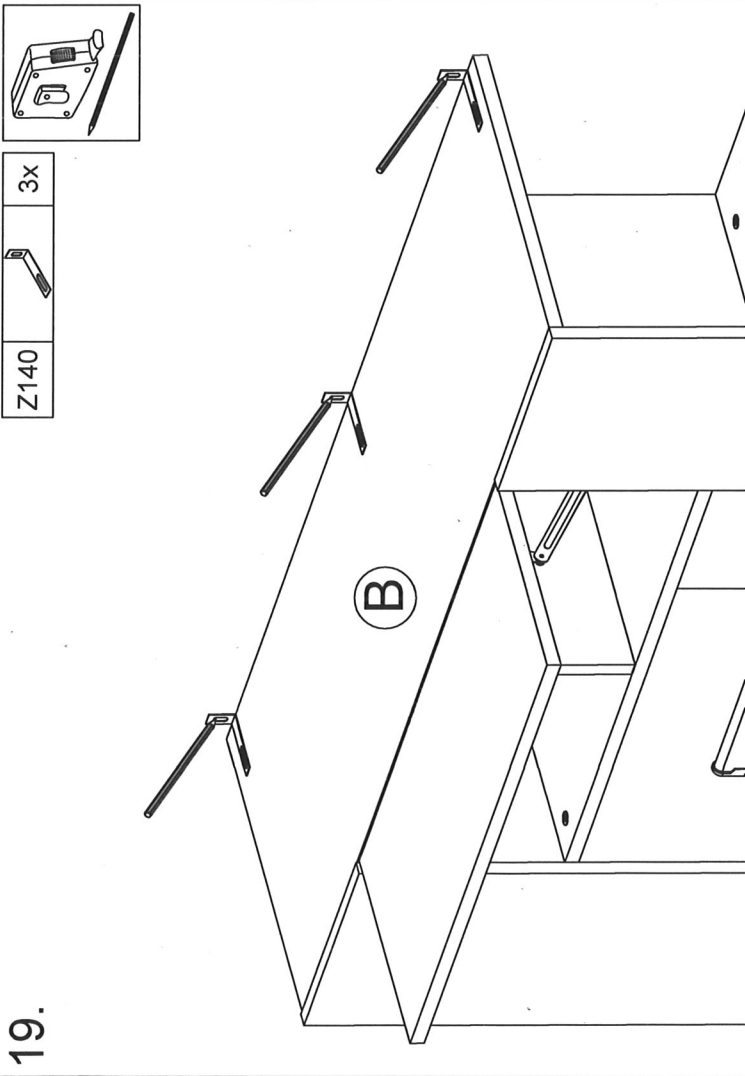
20.



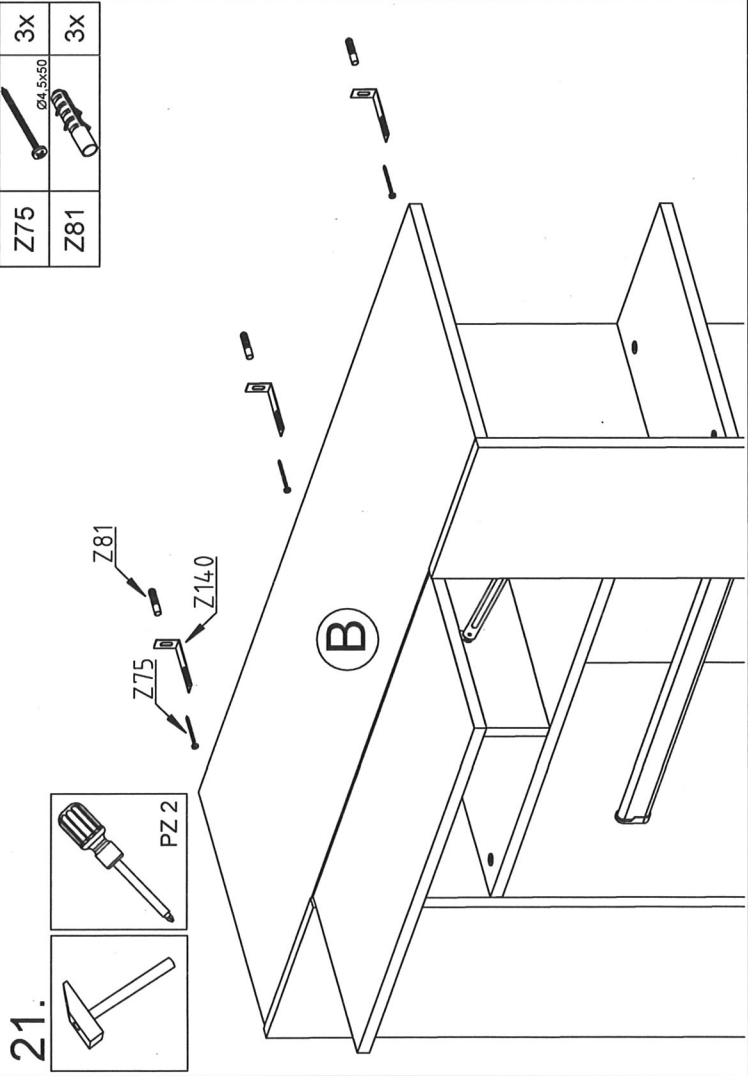
22.



19.



21.



Z140
3x



Z75	3x
Z81	3x



Z16	6x
-----	----



PZ2

