

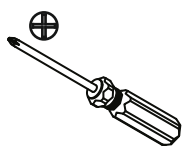
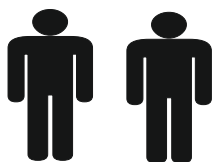


**INSTRUKCJA MONTAŻU**  
**ASSEMBLING INSTRUCTIONS**  
**ISTRUZIONI DI MONTAGGIO**  
**MONTAGEANLEITUNG**  
**INSTRUÇÕES DE MONTAGEM**  
**MANUAL DE MONTAJE**  
**NOTICE DE MONTAGE**  
**UPUTE ZA SASTAVLJENJE**  
**UPUTSTVA ZA MONTIRANJE**  
**MONTÁŽNÍ NÁVOD**  
**MONTÁŽNY NÁVOD**  
**SZERELÉSI UTASÍTÁS**

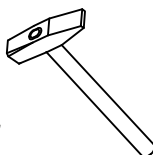
# SAGA 2S+3D



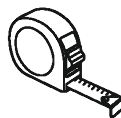
2h



x1

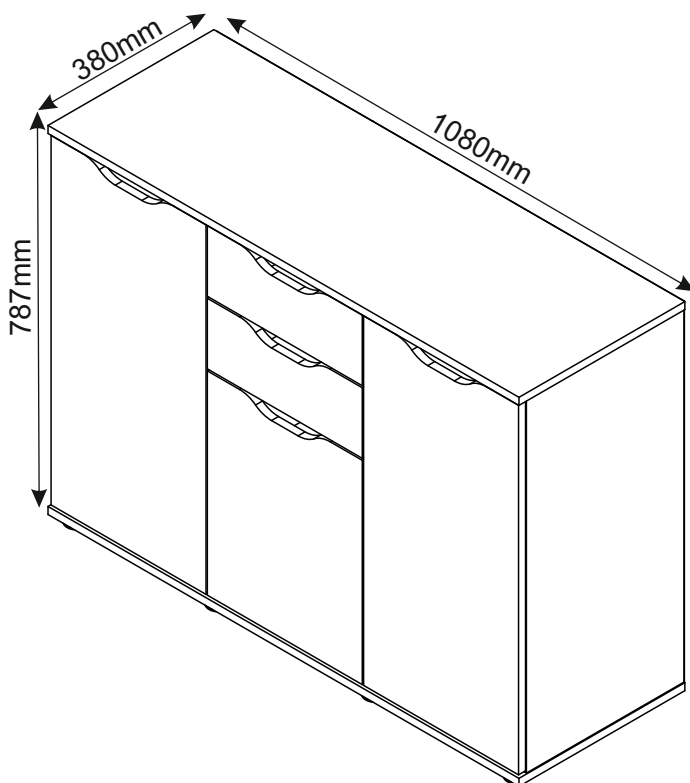


x1



x1

**17-09-2019**



*PRZED ROZPOCZĘCIEM  
ZAPOZNAĆ SIĘ Z ZAŁĄCZONĄ  
INSTRUKCJĄ MONTAŻU*

**BEFORE STARTING, REFER  
TO THE ASSEMBLING ADVICE  
IN ANNEX**

*AVANTI DI COMMINCIARE,  
RIPORTATE AGLI CONSIGLI DI  
MONTAGGIO*

**VOR DIE MONTAGE, BITTE  
BEILIEGENDE ANWEISUNGEN  
FOLGEN**

*ANTES DE COMERCAR, ADIAR-  
SE AOS CONSELHOS DE  
MONTAGEM EM ANEXO*

**ANTES DE EMPEZAR  
CONSULTE LOS CONSEJOS  
PARA EL MONTAJE**

*AVANT DE COMMENCER, SE  
REPORTER AUX CONSEILS  
DE MONTAGE EN ANNEXE*

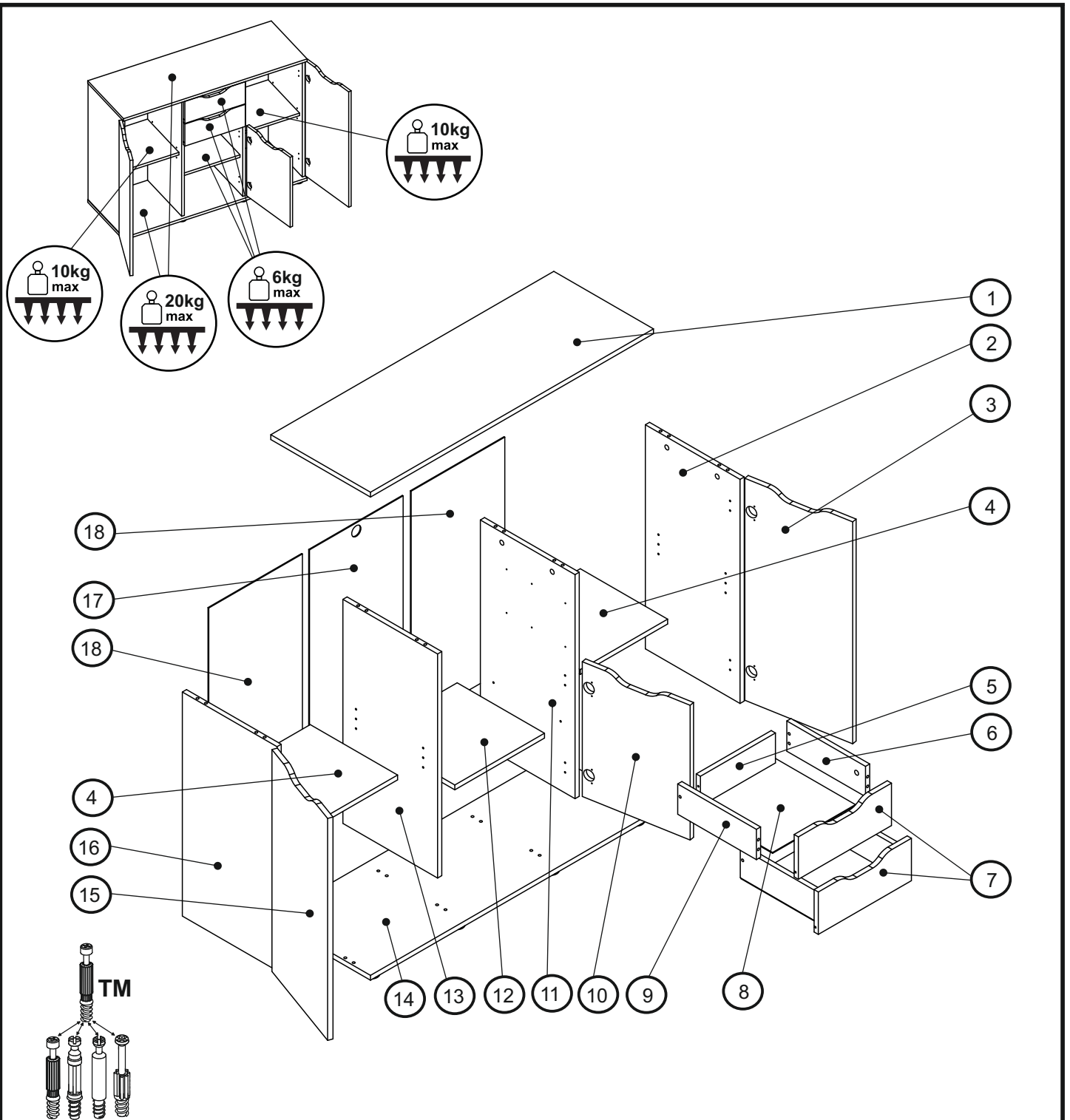
**PRIJE MONTAŽE MOLIMO  
DA SE UPOZNATE SA  
INSTRUKCIJOM MONTAZE**

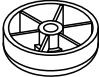
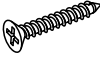
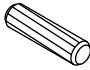

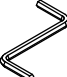



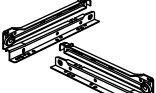


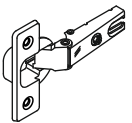
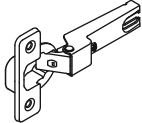
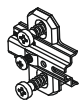
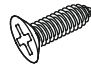
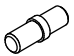
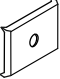
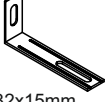

*PRE NEGO ŠTO POČNETE,  
PROČITAJTE UPUTSTVA  
ZA INSTALACIJU.*

**PŘED MONTÁŽÍ  
SI POZORNĚ PŘEČTĚTE CELÝ  
NÁVOD K MONTÁŽI**

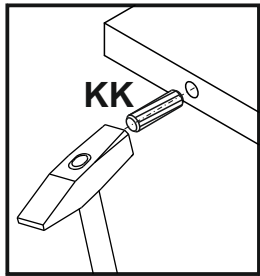
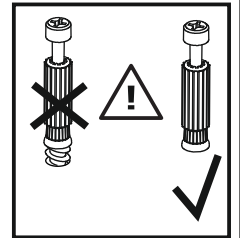
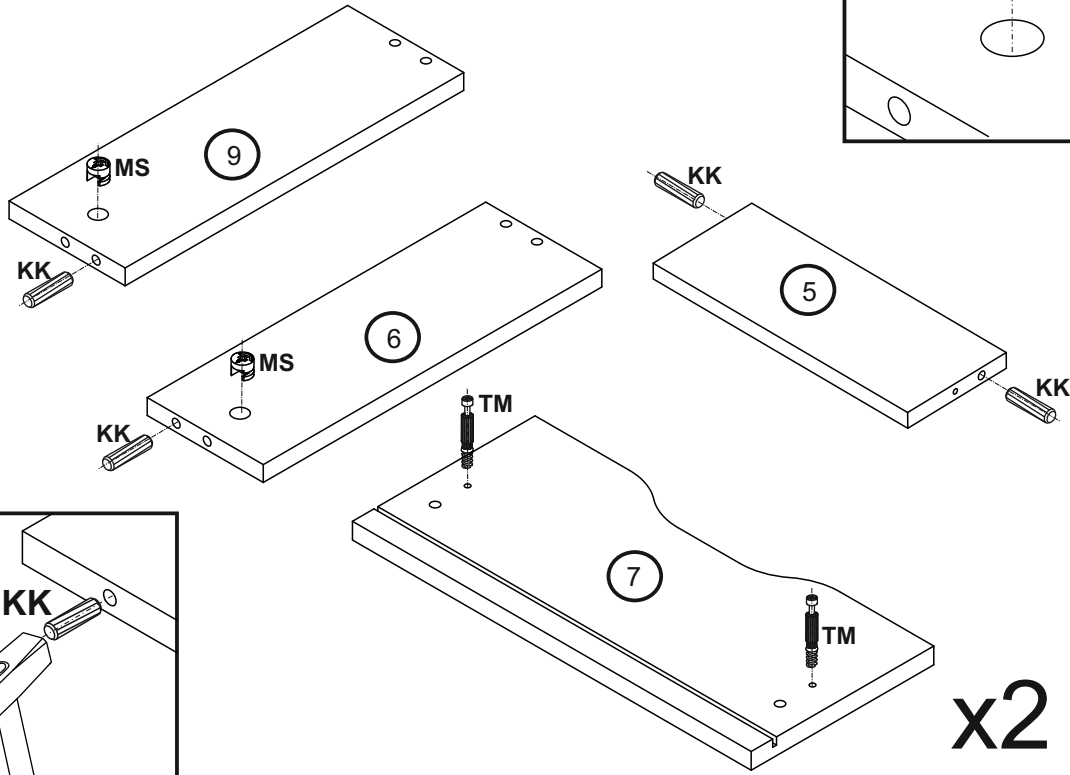
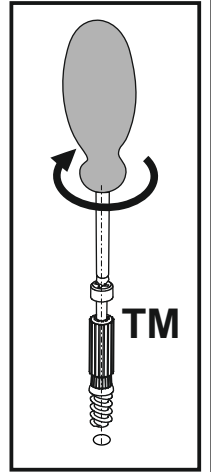
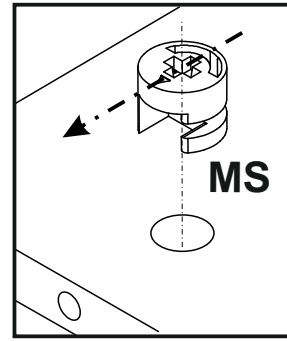
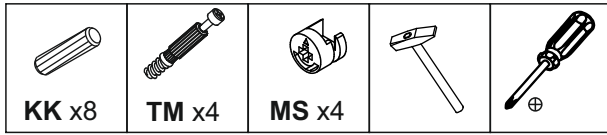
*PRED MONTÁŽOU  
SI POZORNE PREČITAJTE  
CELÝ NÁVOD K MONTÁŽI*  
**MEGKEZDÉSE ELŐTT  
OLVASSA EL A  
TELEPÍTÉSI  
UTASÍTÁSOKAT**



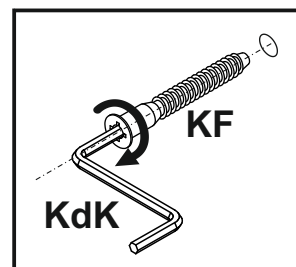
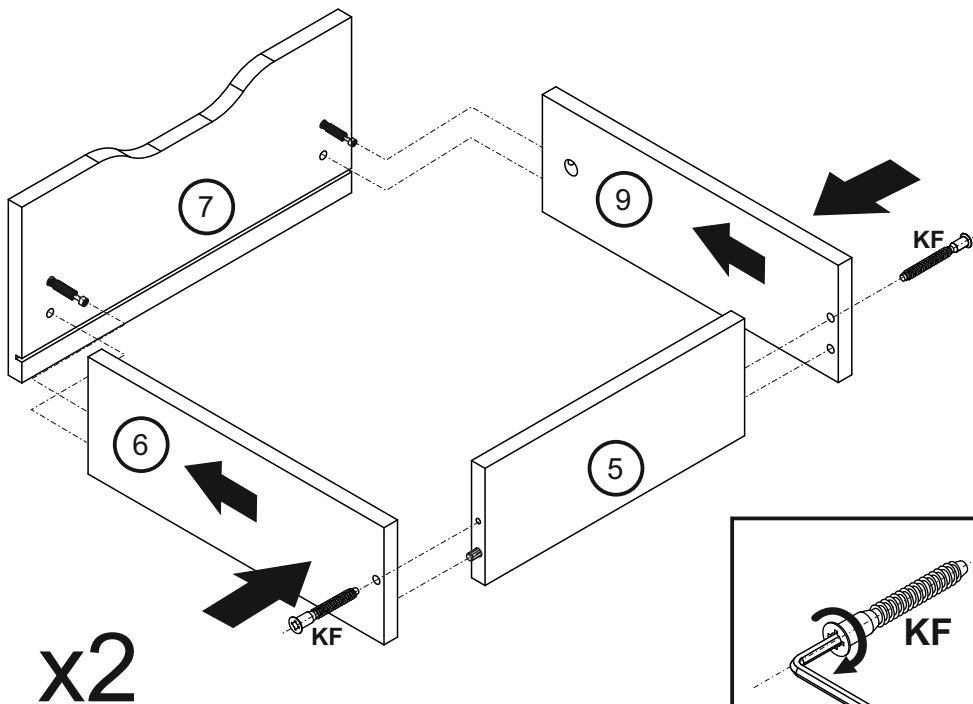
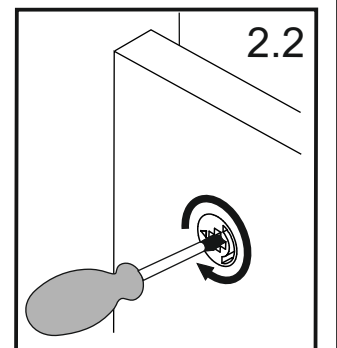
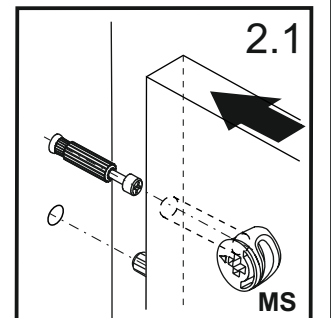
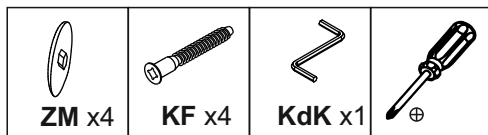


 Ø45x15 mm <b>SO</b> x7	 Ø4x25 mm <b>EL</b> x7	 Ø8x30 mm <b>KK</b> x24	 Ø7x50 mm <b>KF</b> x12	 <b>KdK</b> x1	 Ø5 mm <b>TM</b> x12	 Ø15x12 mm <b>MS</b> x12	 Ø17 mm <b>ZM</b> x8
 350 mm <b>PR</b> x2	 Ø3,5x15 mm <b>EM</b> x13	 Ø3,5x20 mm <b>EN</b> x12	 <b>ZPZ</b> x4	 <b>ZPP</b> x2	 <b>H2</b> x6	 Ø4x16 mm <b>EZ</b> x12	 Ø5 mm <b>PM</b> x12
 22x9x2mm <b>BL</b> x10	 75x32x15mm <b>KT</b> x1	 Ø1,4x25 mm <b>G</b> x76					

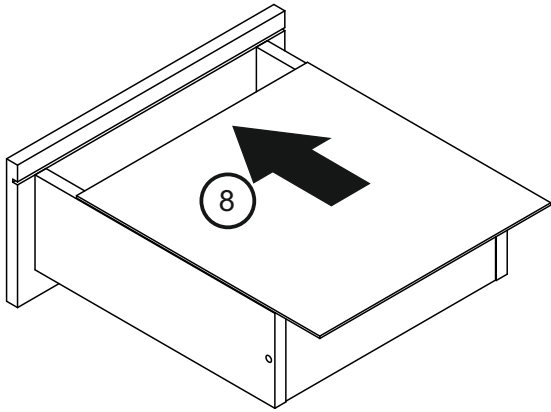
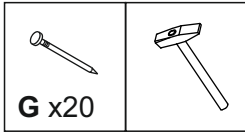
# 1



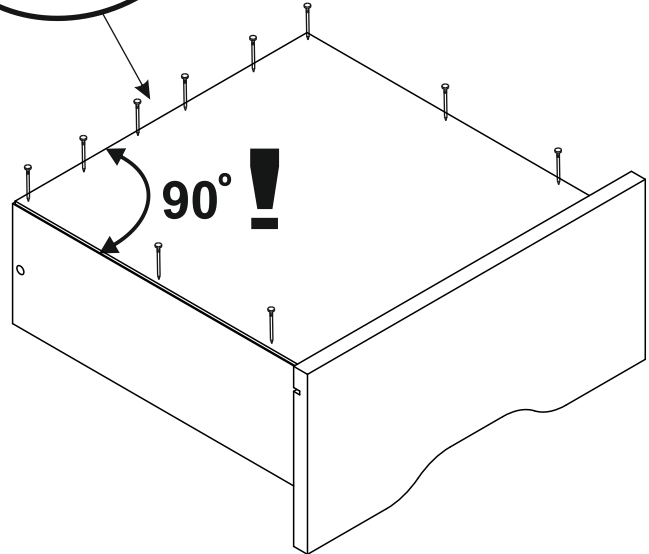
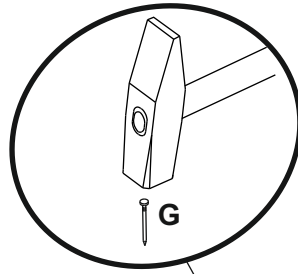
# 2



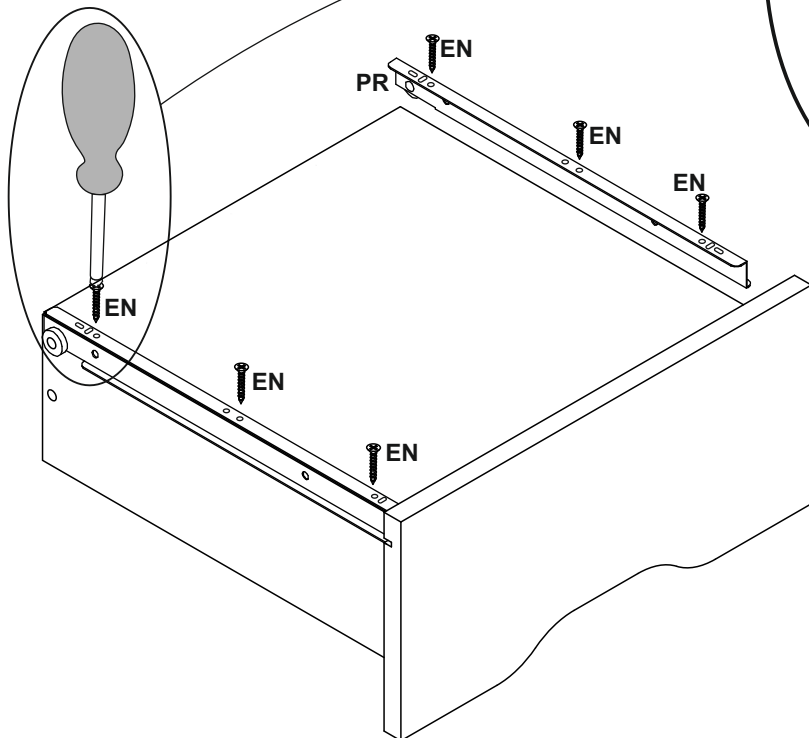
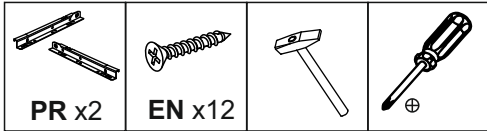
**3**



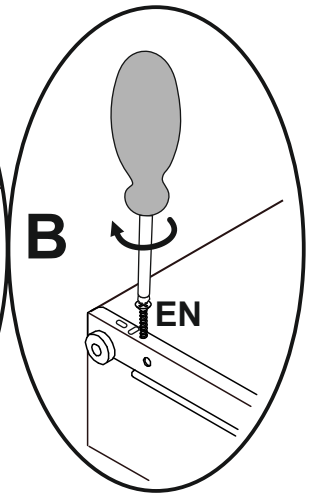
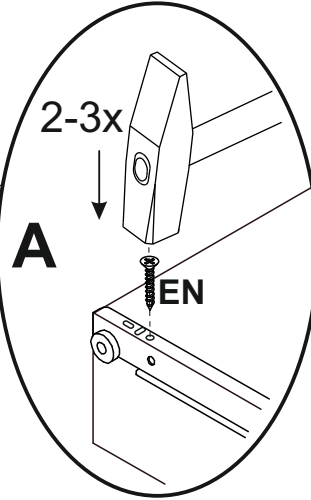
**x2**



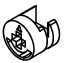


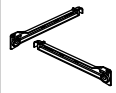
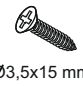


**4**

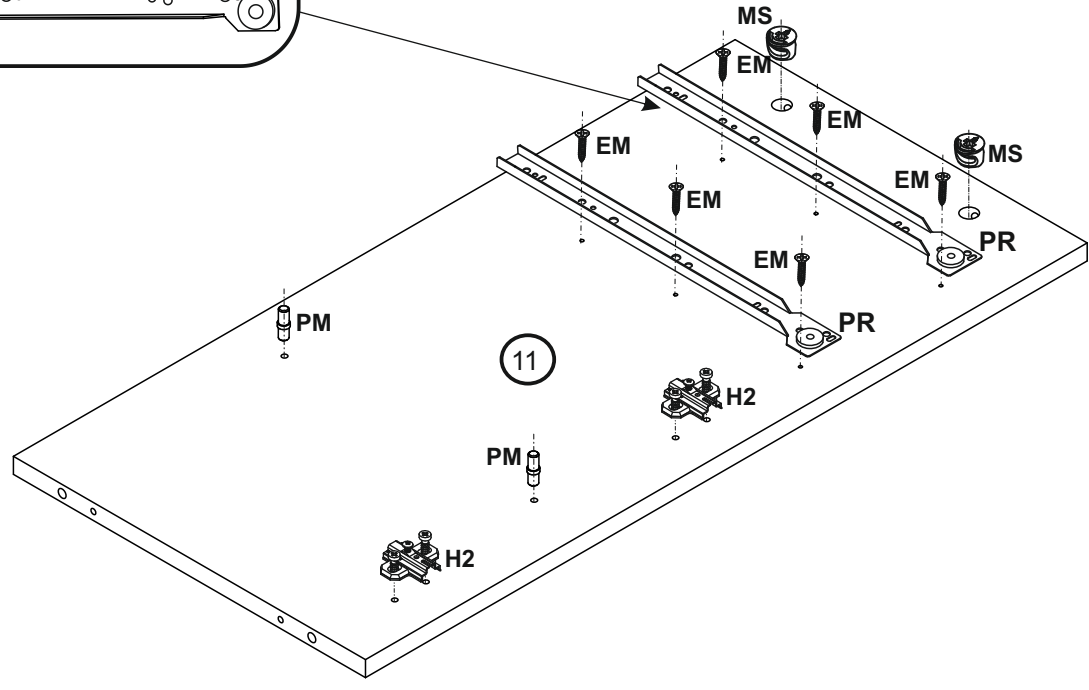
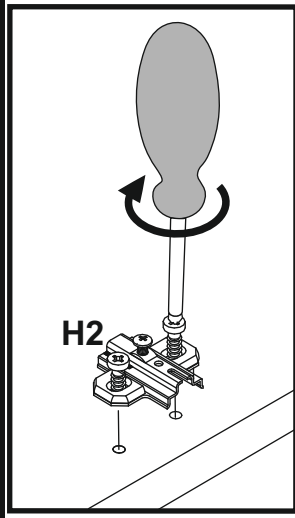
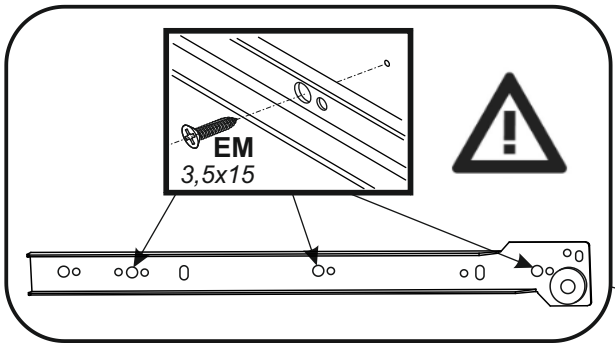
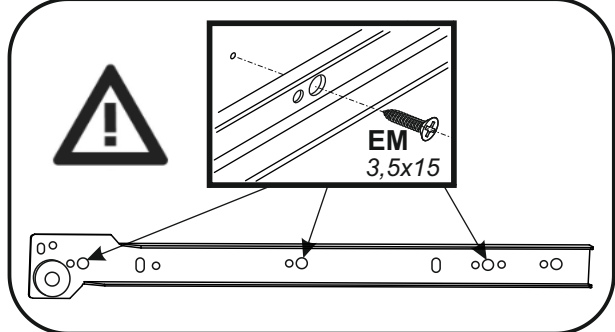
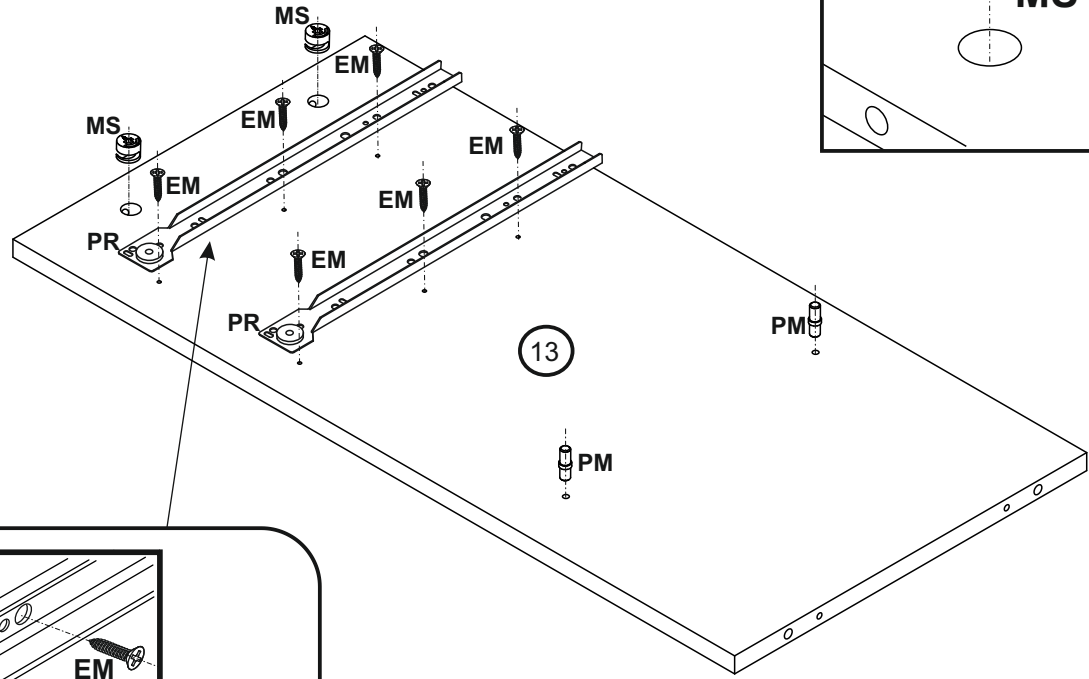
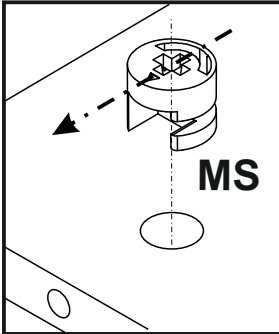


**x2**

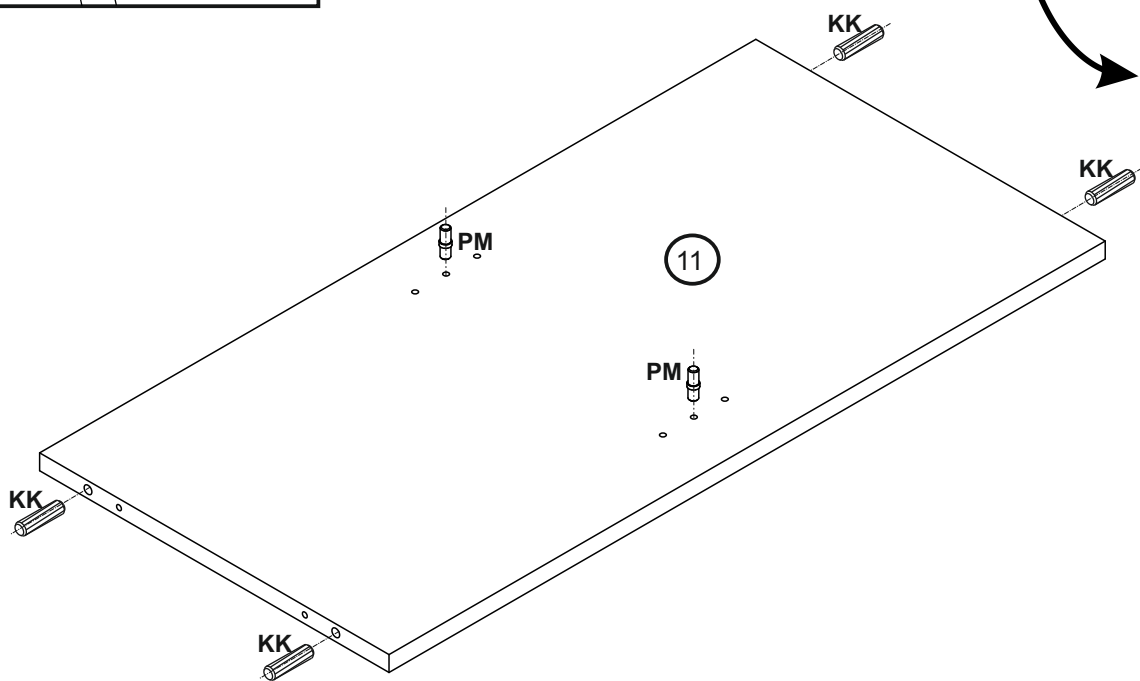
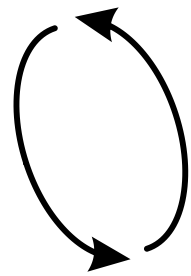
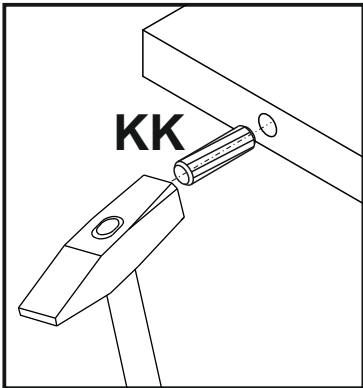
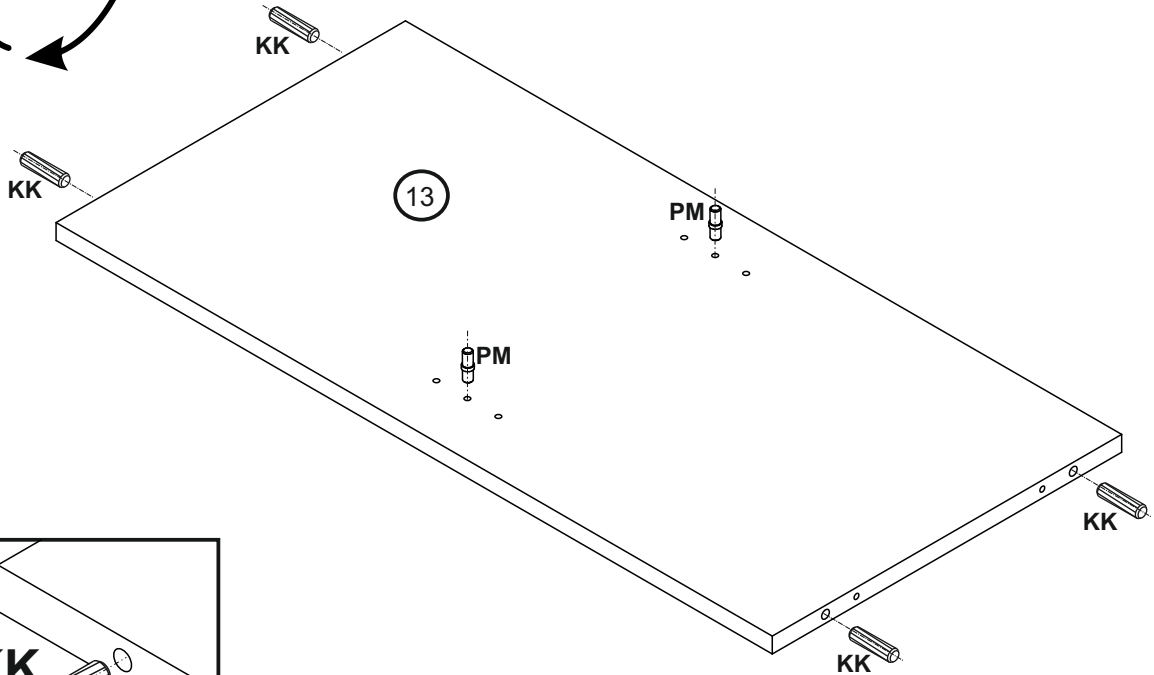
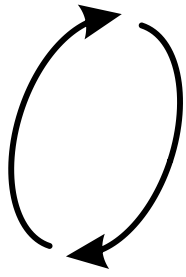
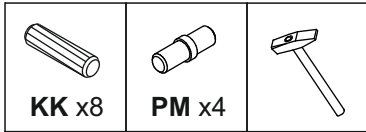


# 5


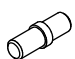

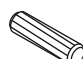


- |  |  |  |  |   |   |   |
|--|--|--|--|---|---|---|
| <br>MS x4 | <br>PM x4 | <br>H2 x2 | <br>PR x2 | <br>Ø3,5x15 mm<br>EM x12 |  |  |
|--|--|--|--|---|---|---|

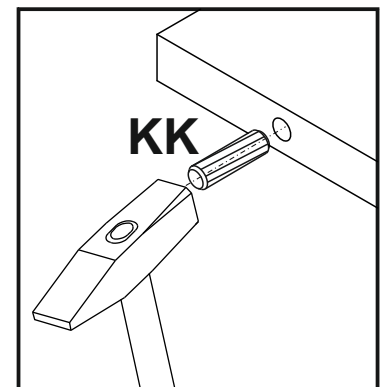
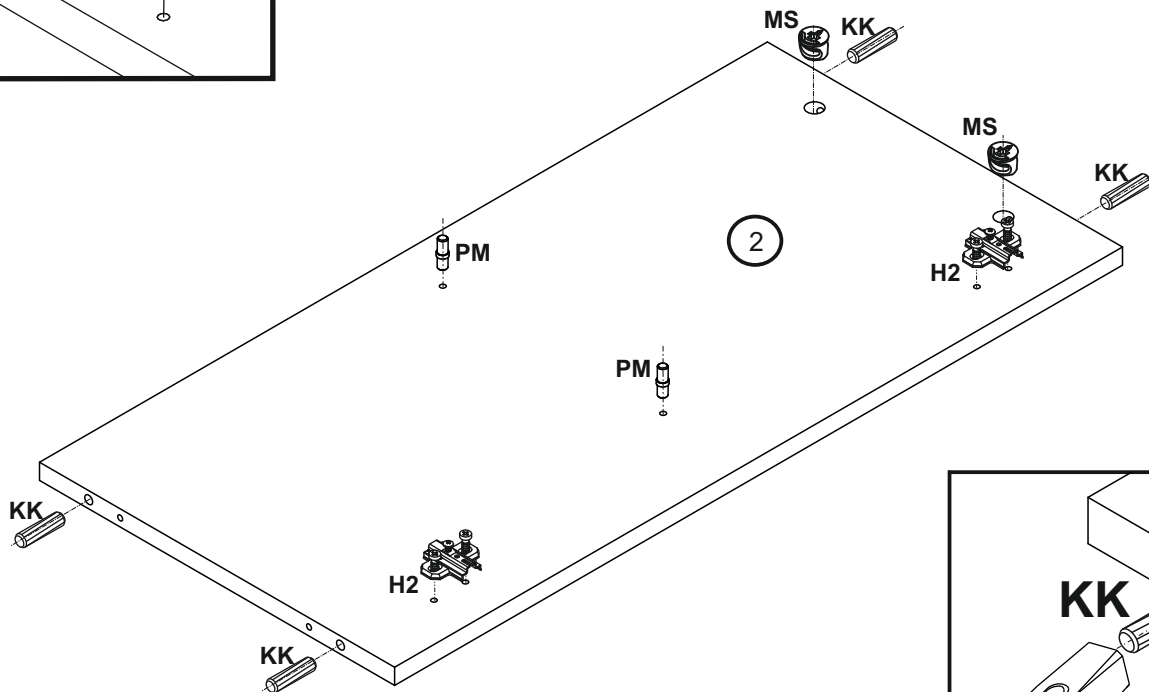
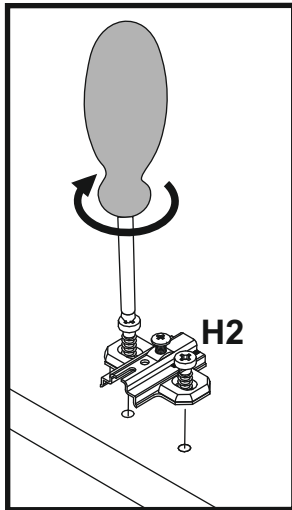
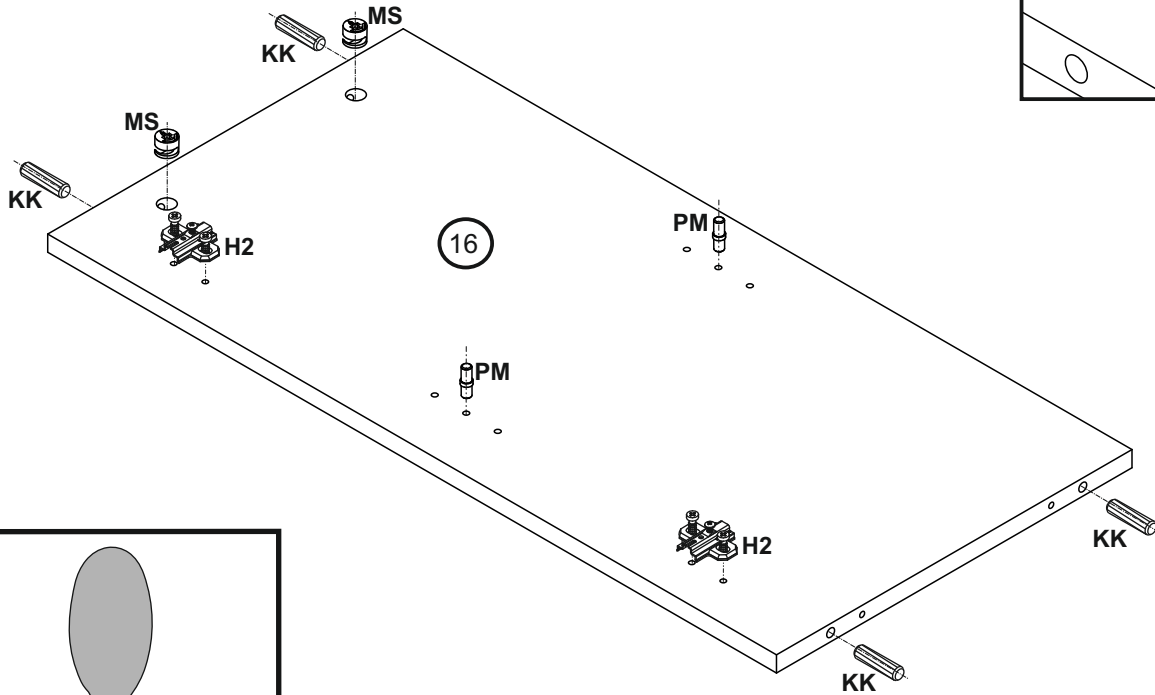
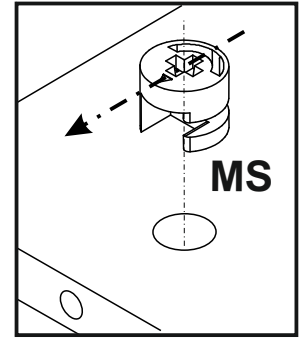


6

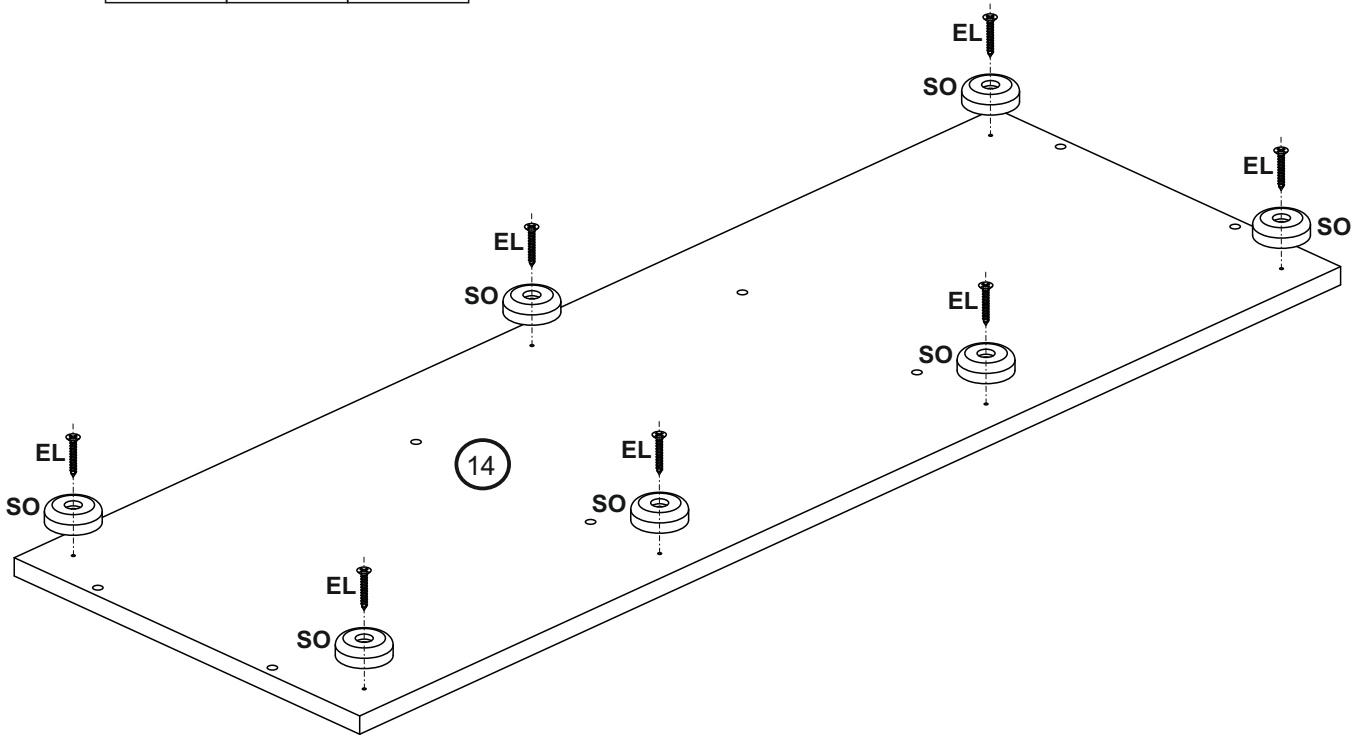
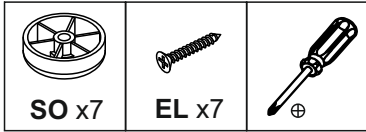


# 7

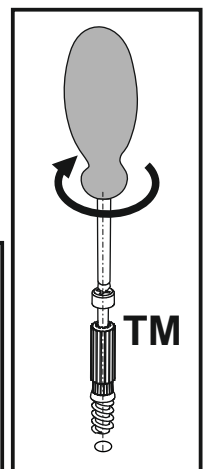
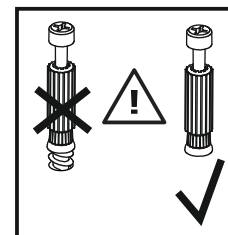
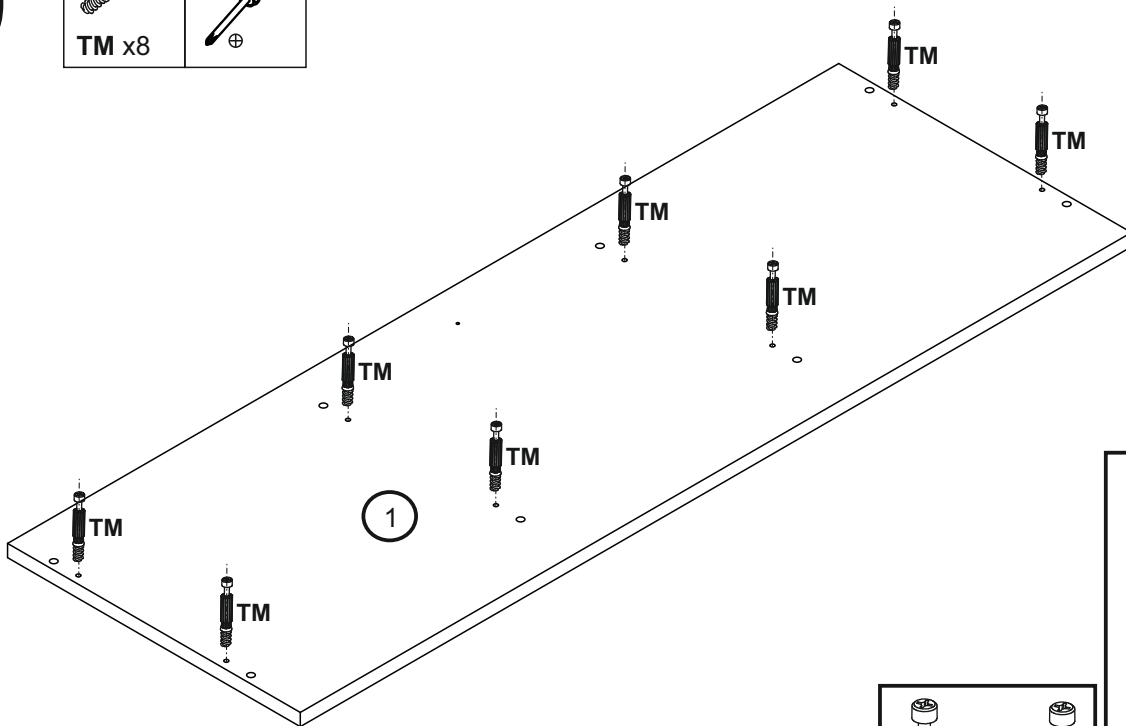
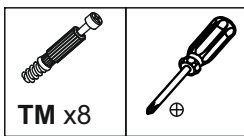
 MS x4	 PM x4	 H2 x4	 KK x8	 ⊕	
--	--	--	--	--	---



# 8

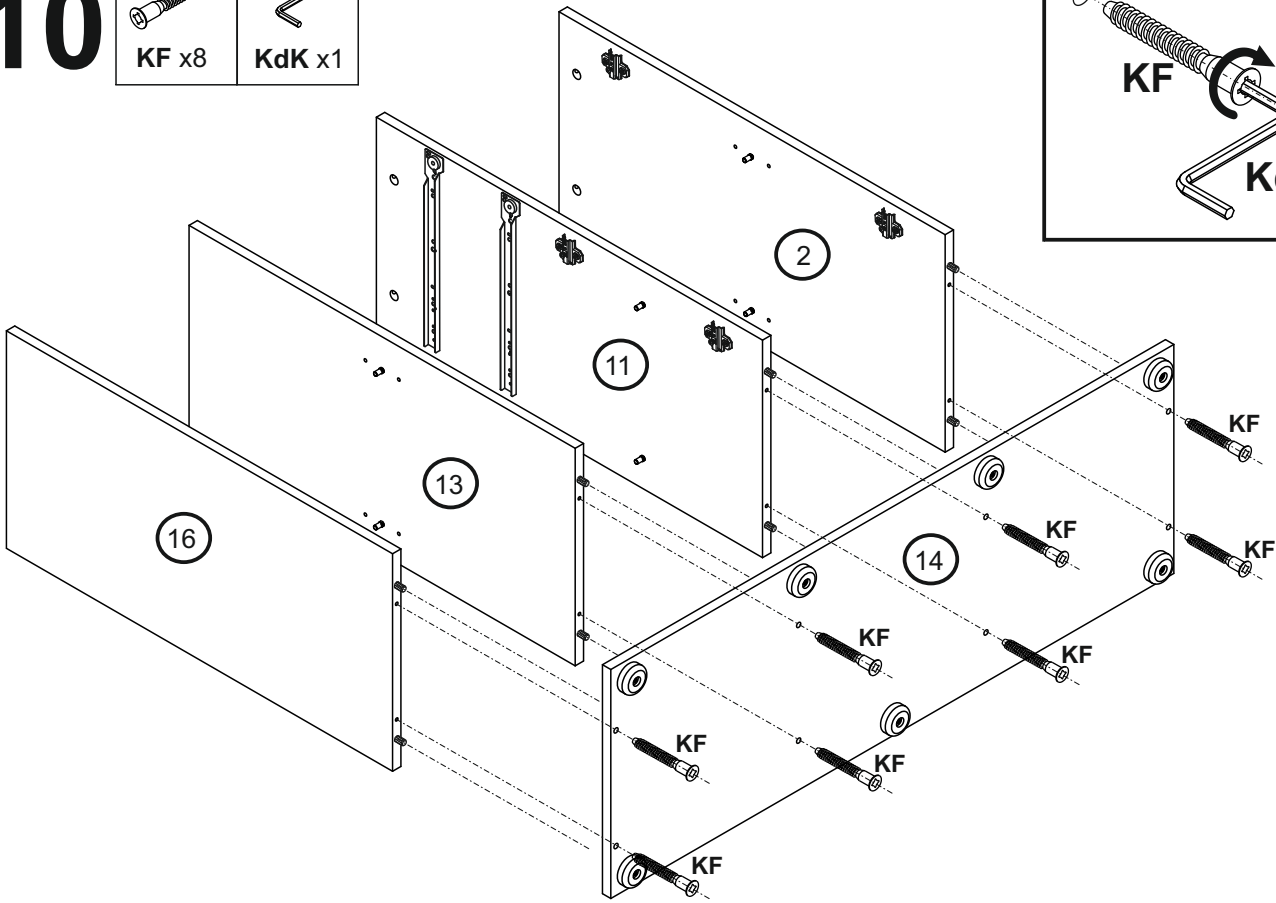
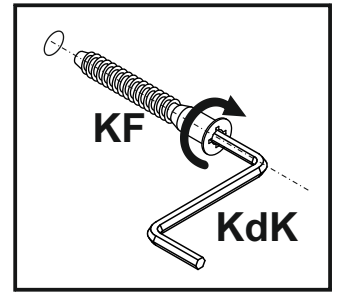
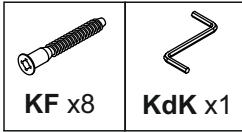


# 9

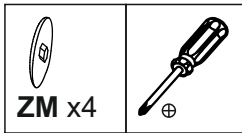




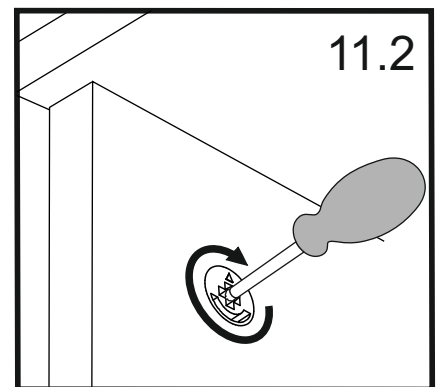
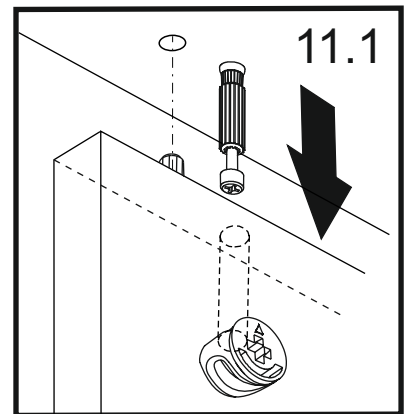
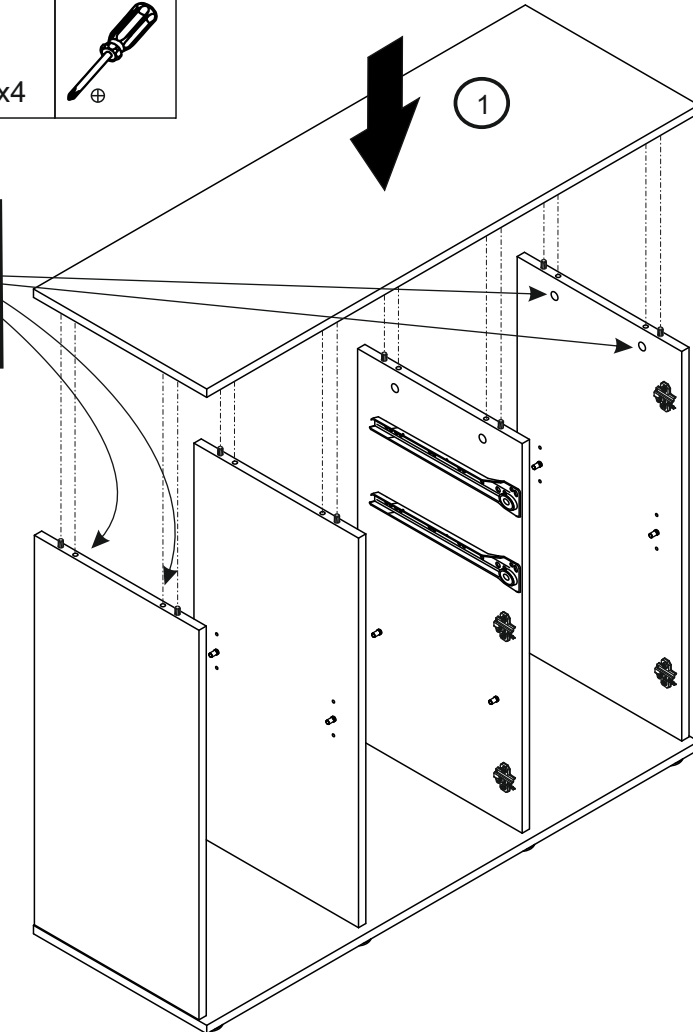
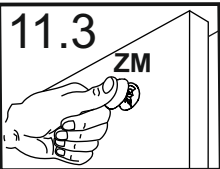
# 10



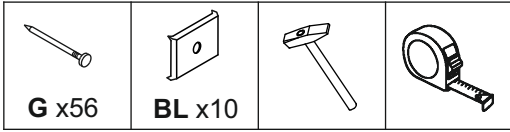
# 11



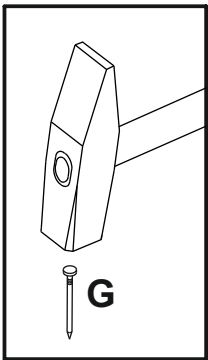
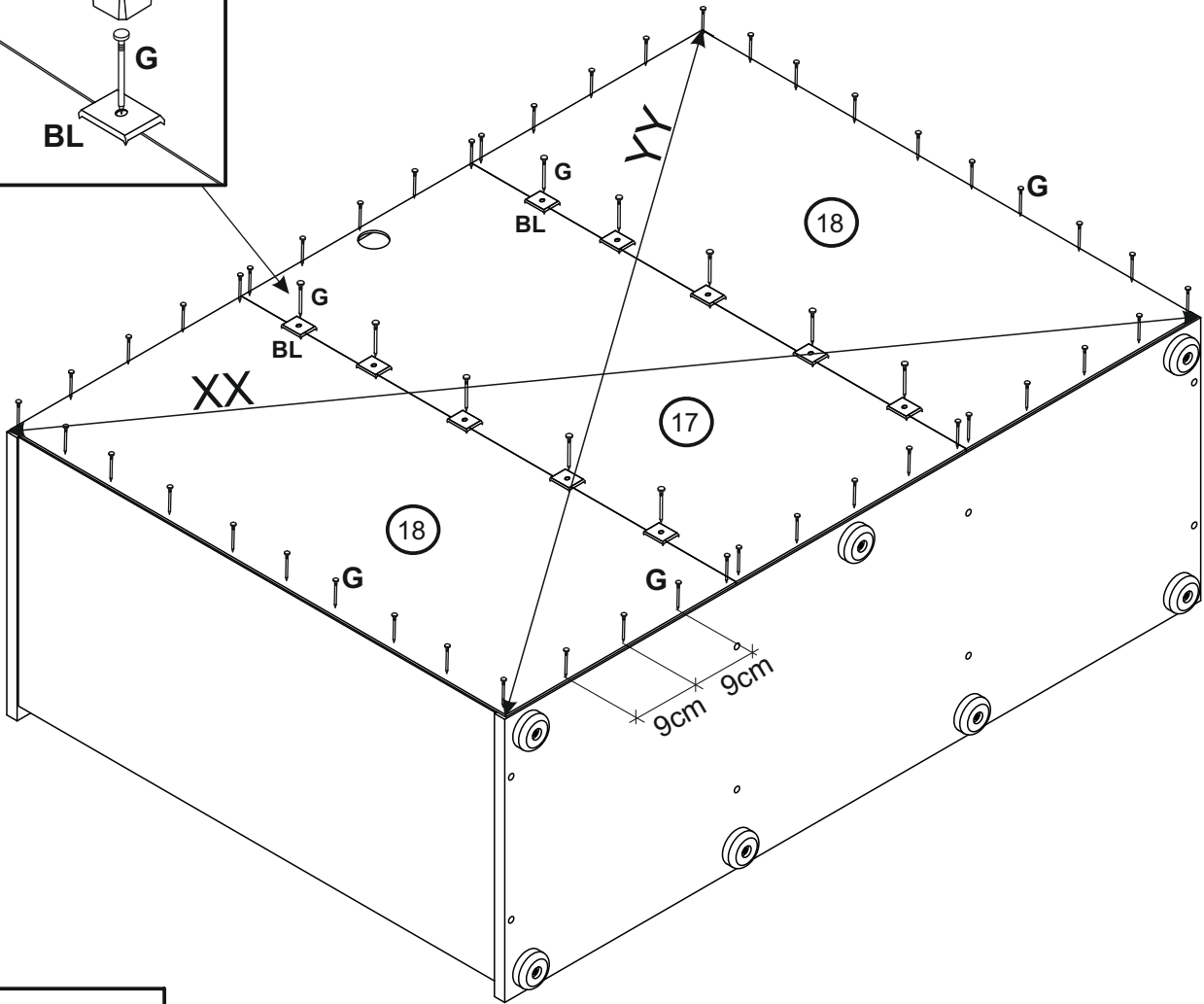
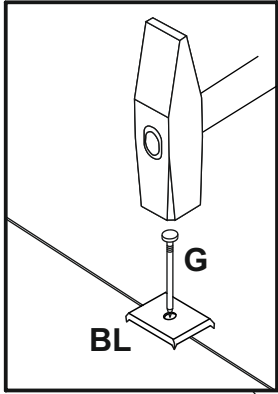
1



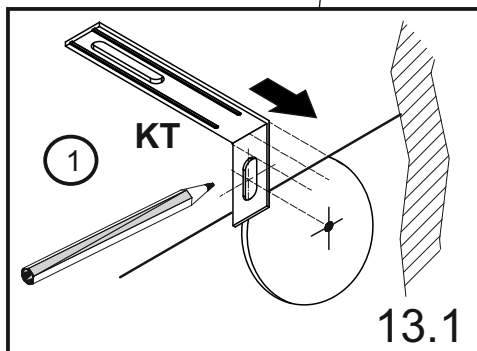
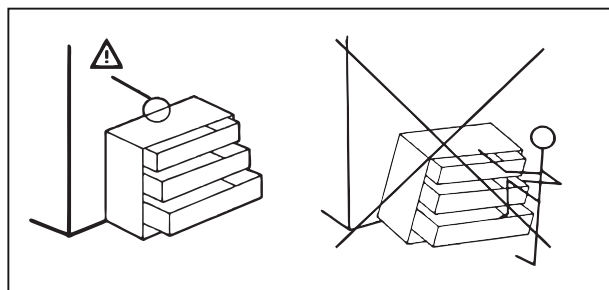
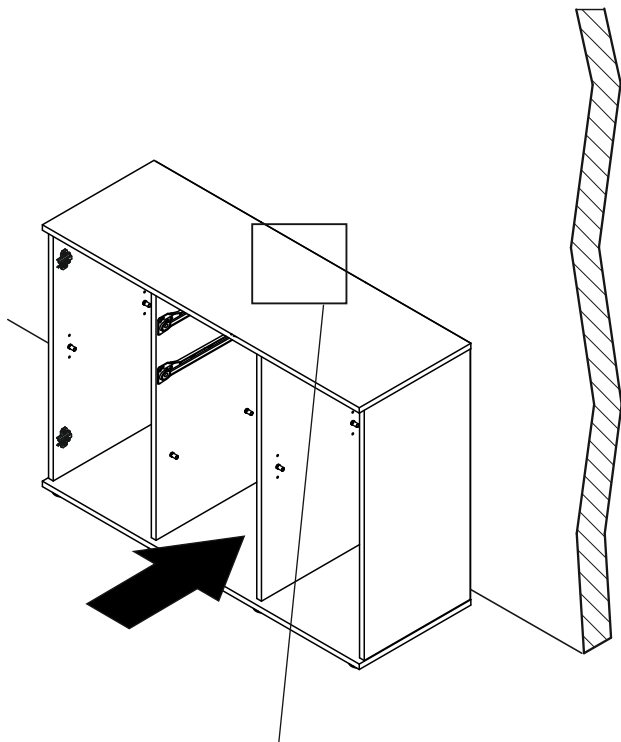
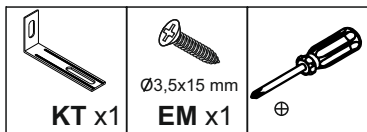
# 12



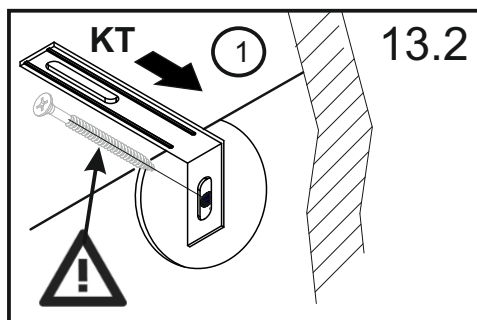
$XX=YY\equiv 90^\circ$



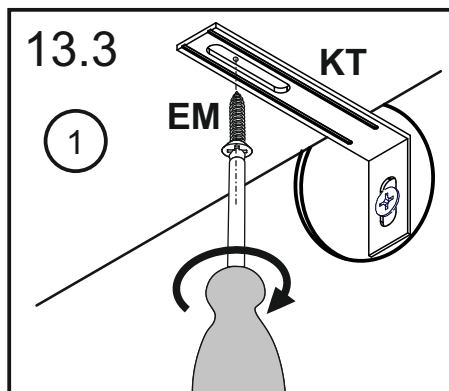
# 13



13.1



13.2



13.3



### DEUTSCH

Um ein Umkippen des Möbelstücks zu verhindern, muss es fix an der Wand befestigt werden. Überprüfen Sie die Art und Stärke der Wand. Passen Sie die passenden Schrauben und Dübel für die Wände. Die Installation muss von einer sachkundigen Person durchgeführt werden.

### ITALIANO

Per evitare che si rovesci sopra i mobili in modo permanente attaccarlo al muro. Controllare il tipo e la resistenza della parete. Regolare le viti e tasselli per le pareti. L'installazione deve essere effettuata da una persona competente.

### FRANCAIS

Pour éviter le basculement des meubles, fixer au mur de façon permanente. Vérifiez le type et la solidité du mur. Choisir les vis et chevilles appropriées pour les murs. L'installation doit être effectuée par une personne compétente.

### ENGLISH

To prevent the piece of furniture from falling over, please attach it permanently to the wall. Check the type and strength of the wall. Choose the appropriate screws and dowels for the walls. Installation must be performed by a competent person.

### POLSKI

Aby zapobiec przewróceniu się mebla, należy na stałe przymocować go do ściany. Sprawdź rodzaj i wytrzymałość ściany. Wybierz odpowiednie wkręty i kołki do rodzaju ściany. Montaż musi zostać wykonany przez osobę kompetentną.

### ESPAÑOL

Para evitar que se vuelquen los muebles, fíjelos permanentemente a la pared. Compruebe el tipo y resistencia de la pared. Escija los tornillos y tacos apropiados para la pared. La instalación debe ser realizada por una persona especializada.

### ČESKÝ

Chcete-li zabránit převrácení nábytku, je potřeba ho trvalo připevnit ke stěně. Zkontrolujte typ a nosnost stěny. Vyberte si vhodné šrouby a hmoždinky pro stěny. Instalace musí být provedena kvalifikovanou osobou.

### PORTUGUÊS

Para evitar tombamento móveis permanentemente anexá-lo a parede. Verifique o tipo e resistência da parede. Escolha de parafusos e buchas apropriadas para a parede. A instalação deve ser efectuada por uma pessoa competente.

### SLOVENSKÝ

Ak chcete zabránit' prevráteniu nábytku, je potrebné ho trvalo pripievnit' ku stene. Skontrolujte typ a nosnosť steny. Vyberte si vhodné skrutky a hmoždinky pre steny. Inštalácia musí byť vykonaná kvalifikovanou osobou.

### HRVATSKI

Da biste spriječili prevrtanja namještaja trajno ga pričvrstite na zid. Provjerite tip i snagu zida. Podesite odgovarajuće vijke i utikači za zidove. Instalacija mora biti izvedena od strane stručne osobe.

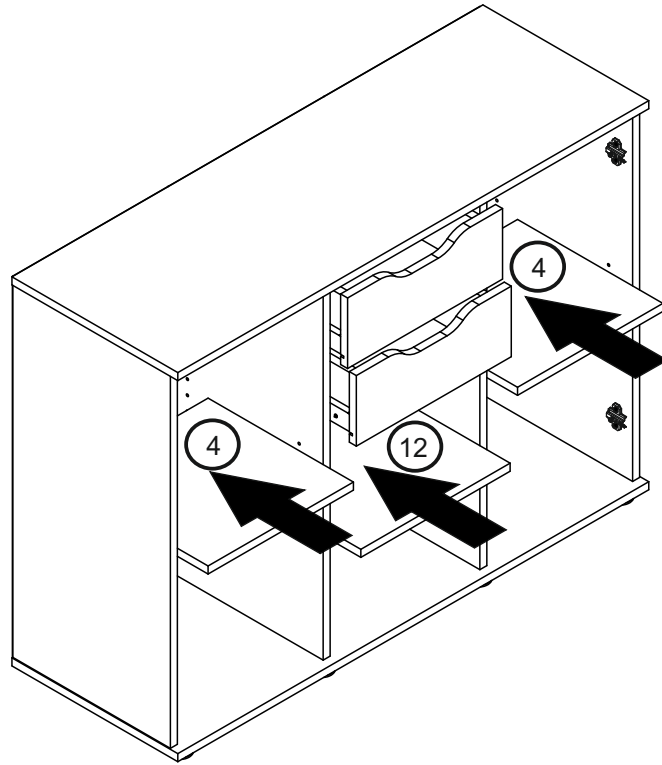
### MAGYAR

A bútorok felborulásának megelőzése érdekében tartósan rögzítse a falhoz. Ellenőrizze a fal típusát és terhelhetőségét. Válassza ki a falhoz megfelelő csavarokat és tipliket. Az installációt szakképzett személynek kell elvégeznie.

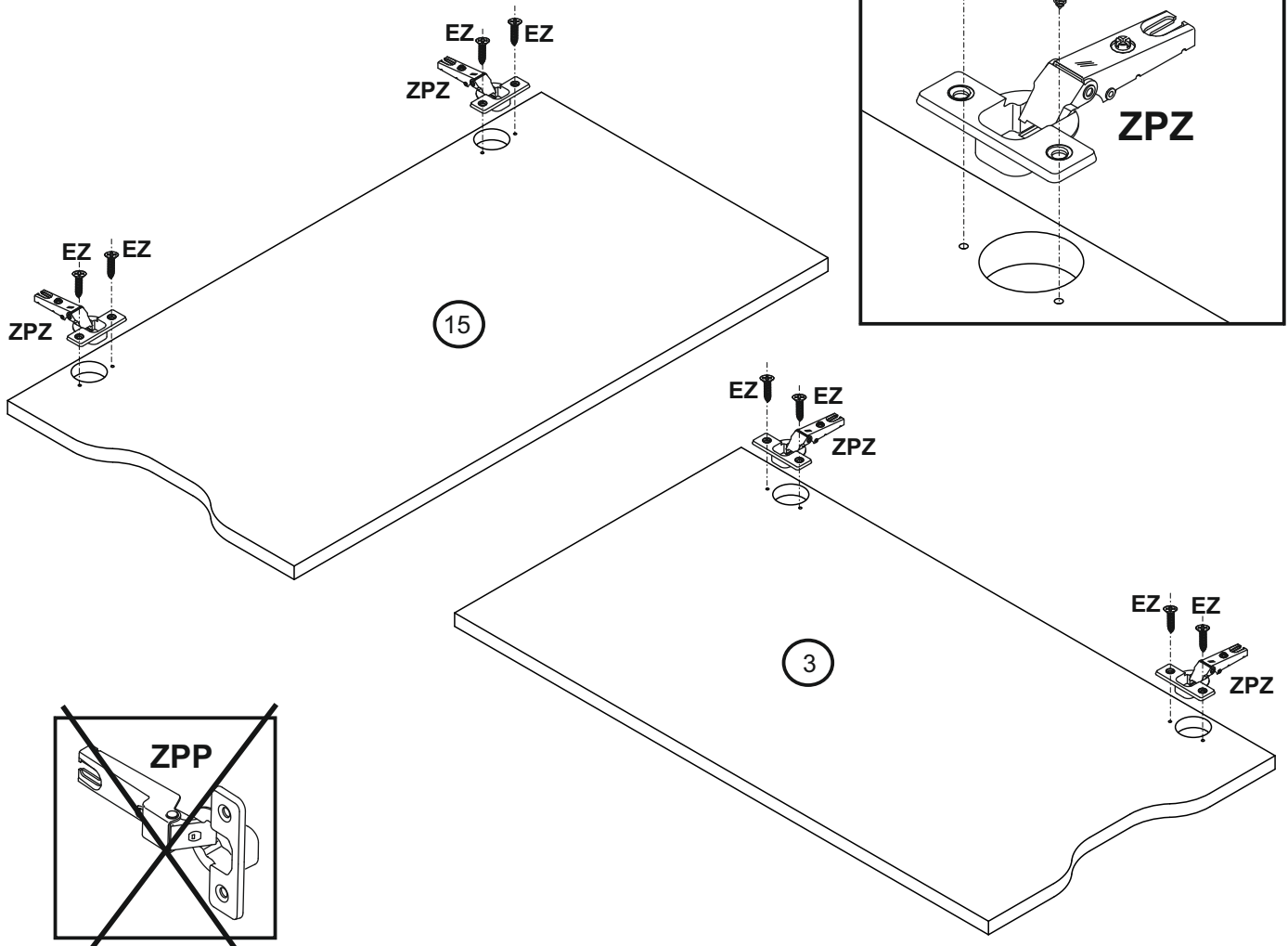
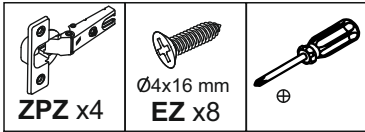
### SRPSKI

Da biste spriječili prevrtanja namještaja trajno pričvršćivanje na zid. Provjerite tip i snagu zida. Podesite odgovarajuće šrafove i čepove za zidove. Instalacija mora biti izvedena od strane nadležnog lica.

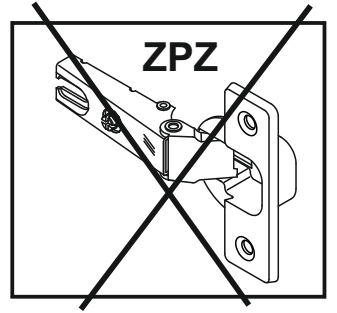
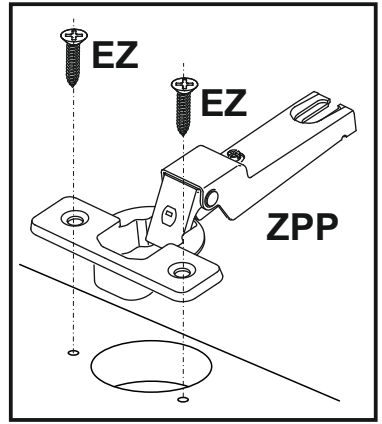
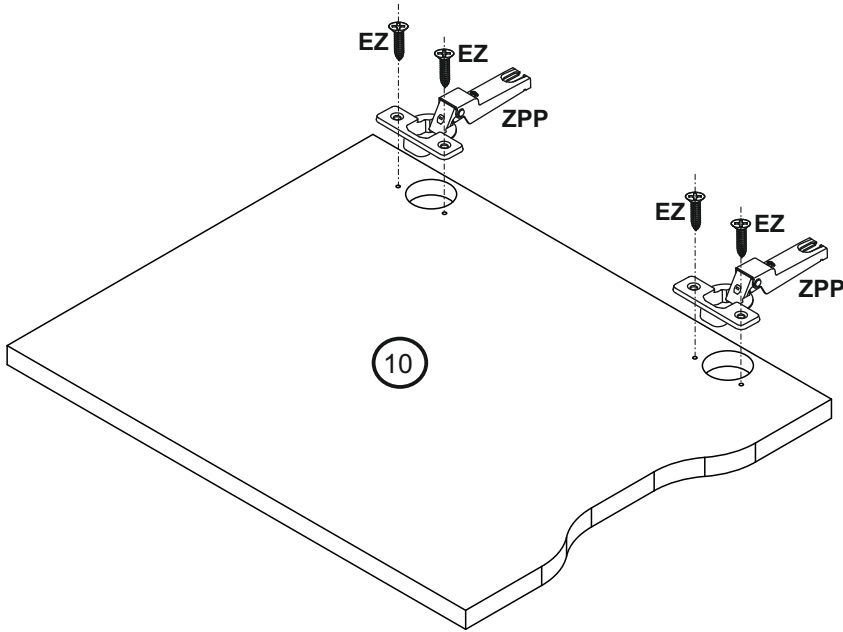
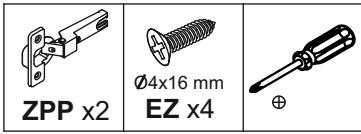
# 14



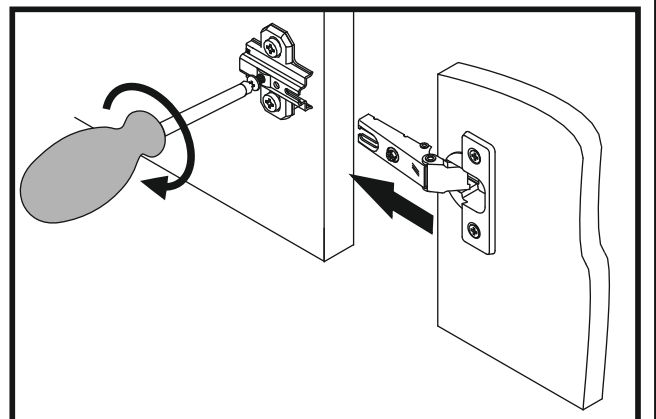
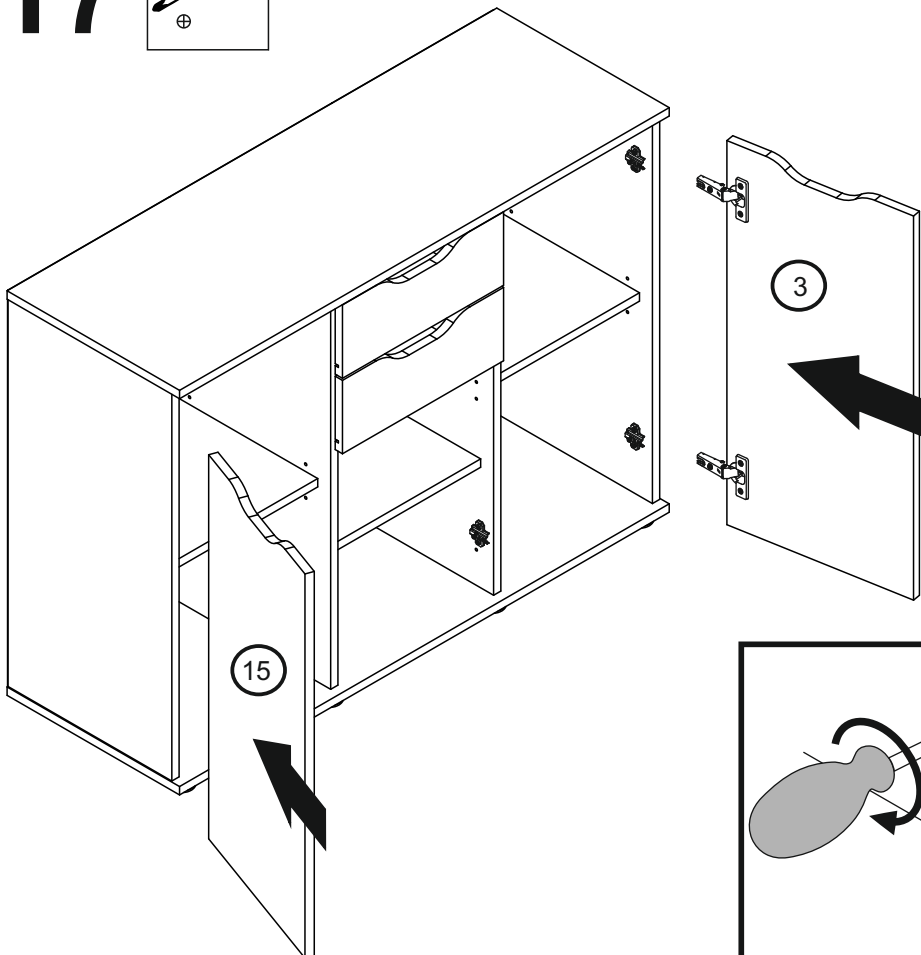
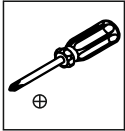
# 15



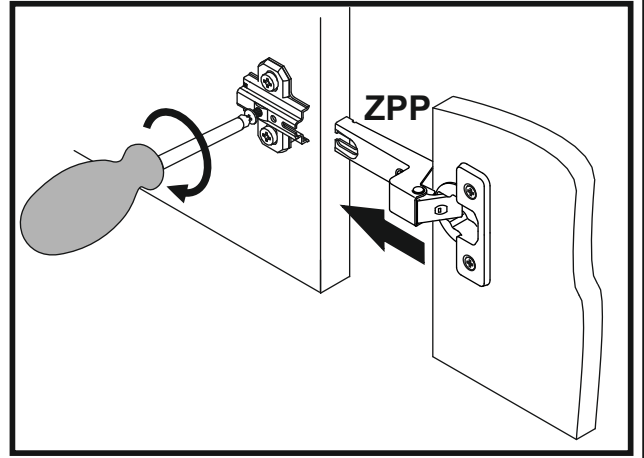
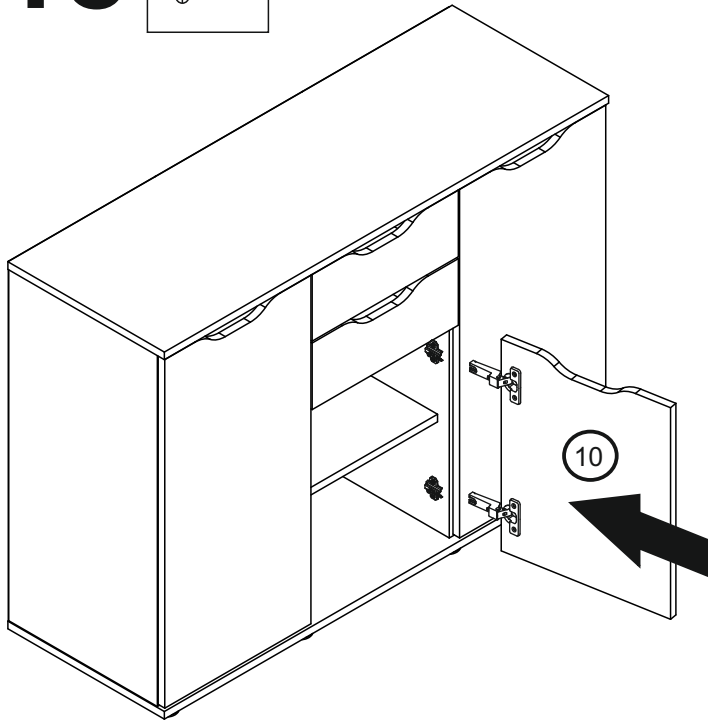
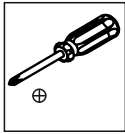
# 16



# 17



# 18



# 19

