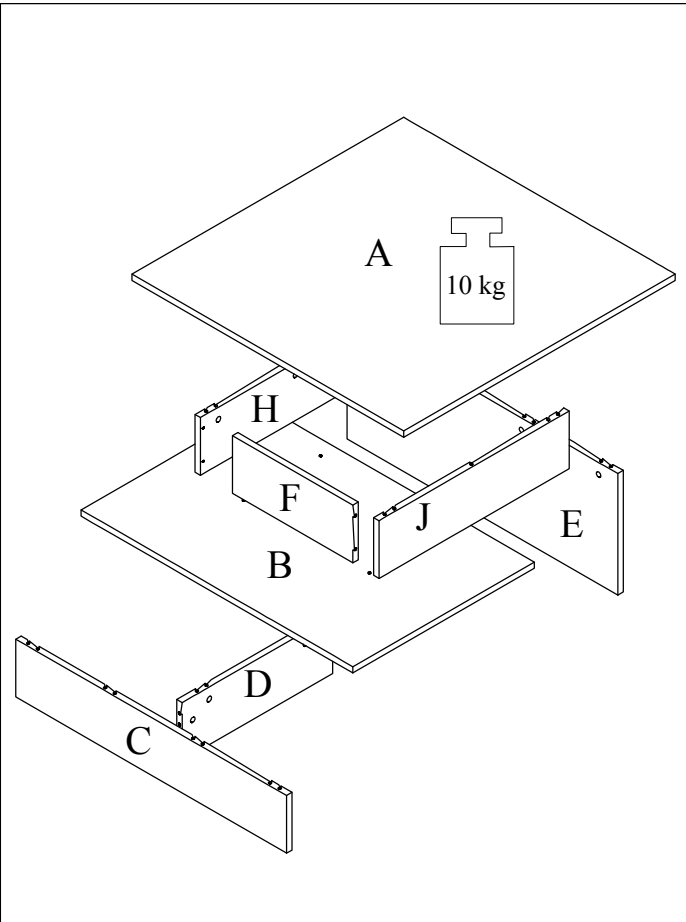
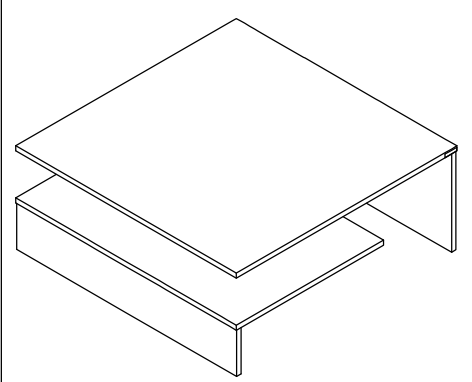
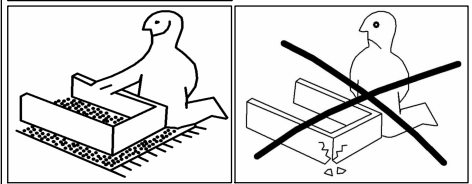
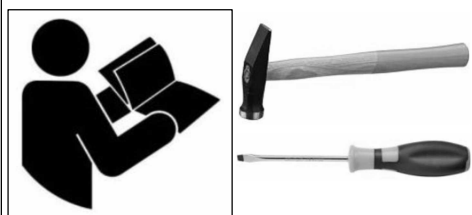
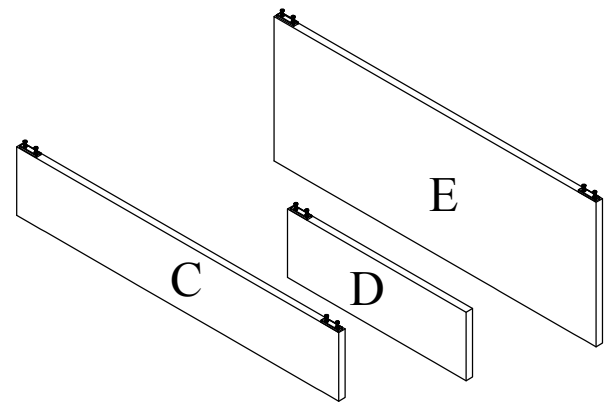
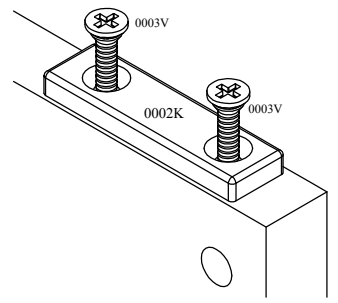


# Asko - 53



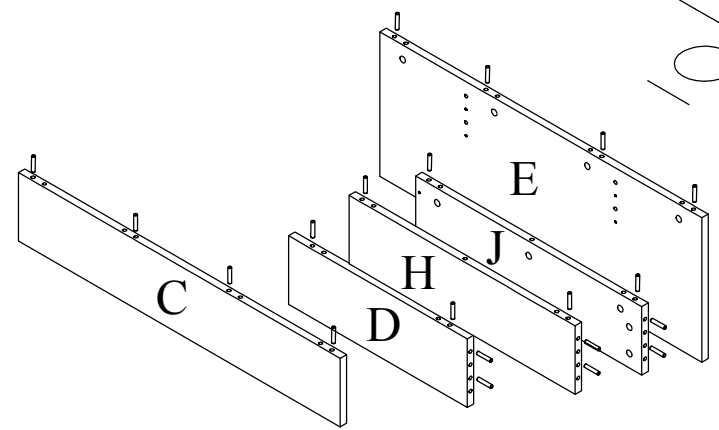
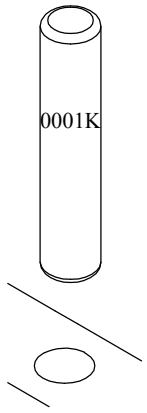
1.)

0002K	5x	0003V	10x
3x16			



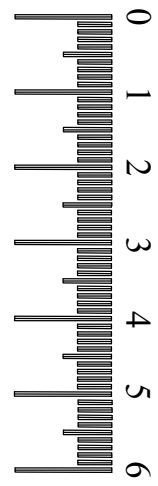
2.)

0001K	20x
8x40	



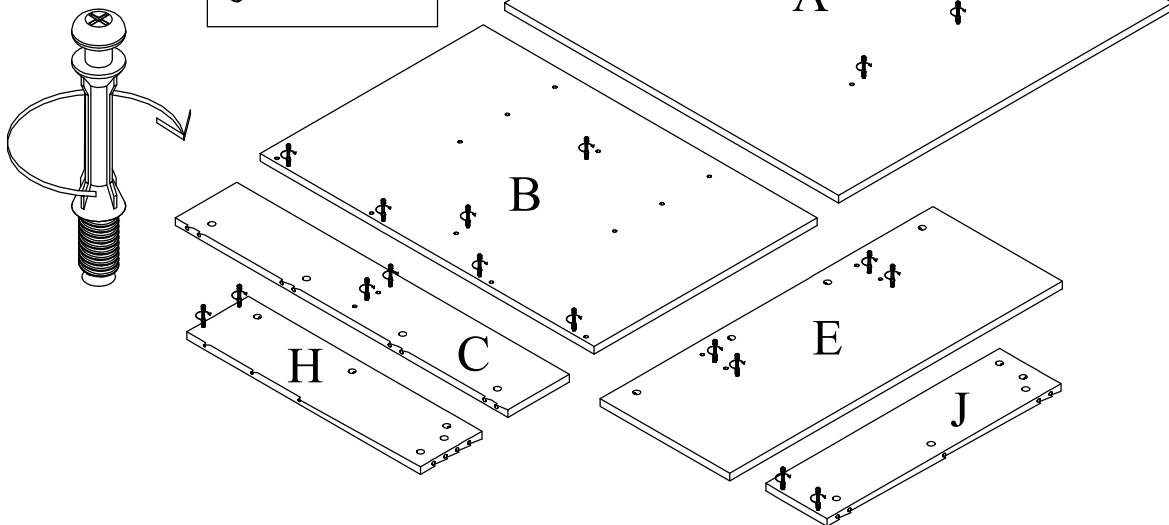
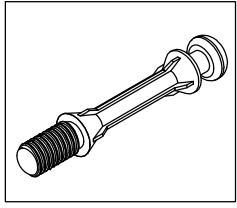
0013K	1x	0001K	20x	0005V	6x	0002K	5x
		8x40		7x50			

0018K	26x	0019K	26x	0054K	10x	0003V	10x
						3x16	



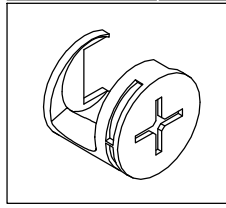
3.)

0019K	26x
-------	-----

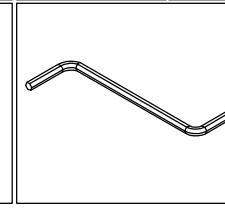


4.)

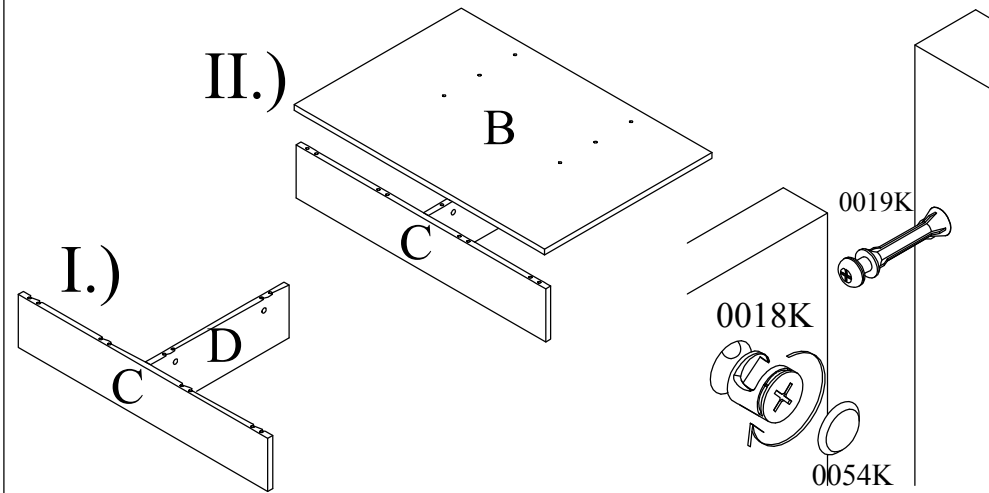
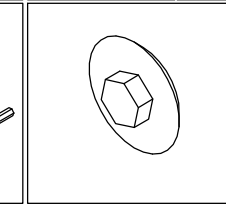
0018K	8x
-------	----



0013K	1x
-------	----

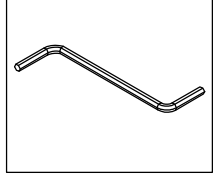


0054K	8x
-------	----

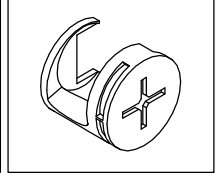


5.)

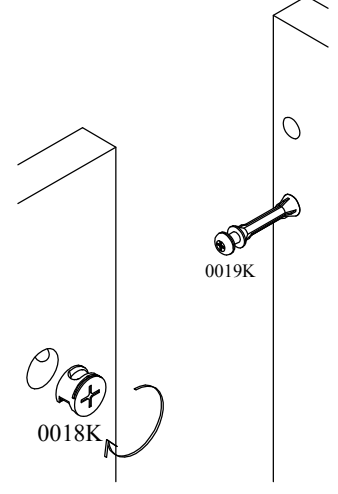
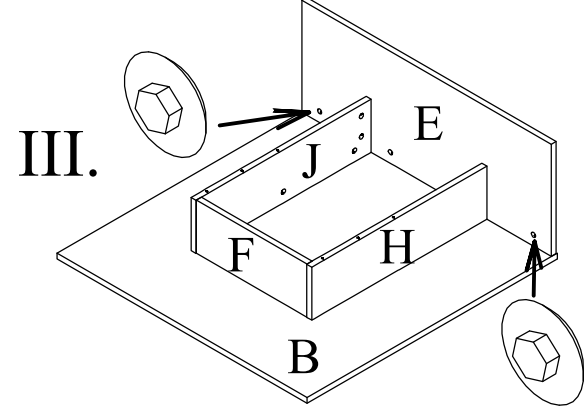
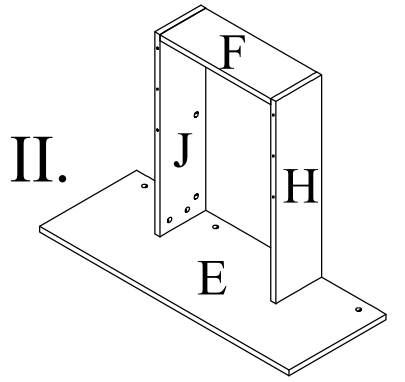
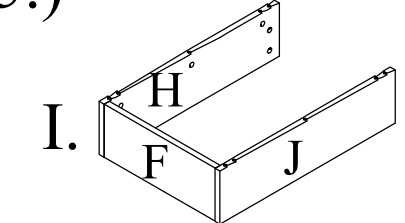
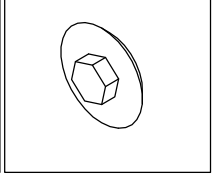
0013K	1x
-------	----



0018K	18x
-------	-----

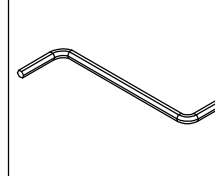


0054K	2x
-------	----



6.)

0013K	1x
-------	----



0005V	6x
-------	----

