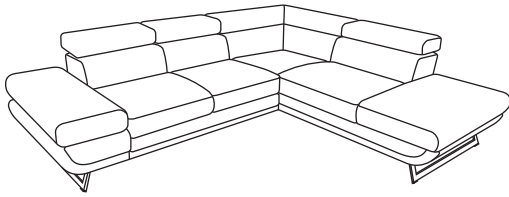




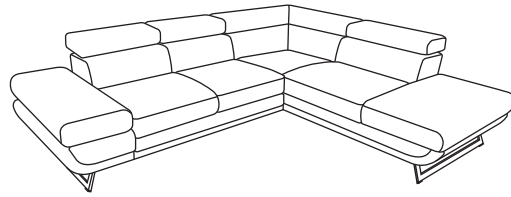
- (D) AUFBAUANLEITUNG
- (NL) HANDLEIDING VOOR DE MONTAGE
- (TR) MONTAJ TALIMATI
- (RO) INSTRUCIUNI DE ASAMBLARE
- (F) INSTRUCTION D'ASSEMBLAGE
- (CZ) POKYNY K MONTÁŽI

- (GB) ASSEMBLY INSTRUCTIONS
- (PL) INSTRUKCJA MONTAŻU
- (RU) Инструкция по монтажу
- (I) PROCEDURA DI ASSEMBLAGGIO
- (SK) POKYNY K MONTÁŽIAGE
- (HU) KÖZGYŰLÉS UTASÍTÁSOK

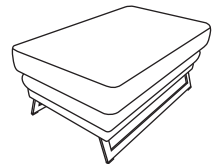
"Time II" 2F-OTM



"Time II" 2-OTM

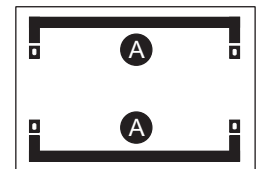
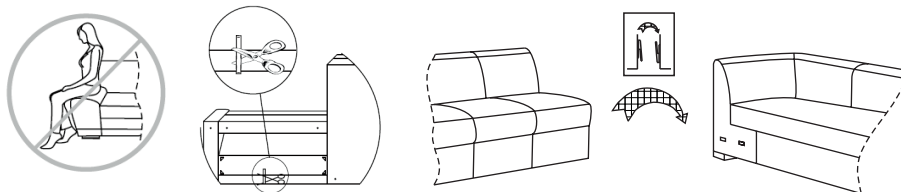
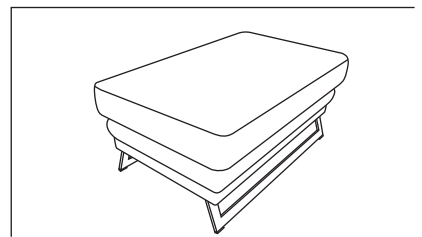
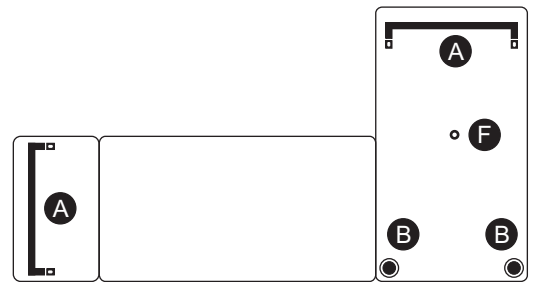
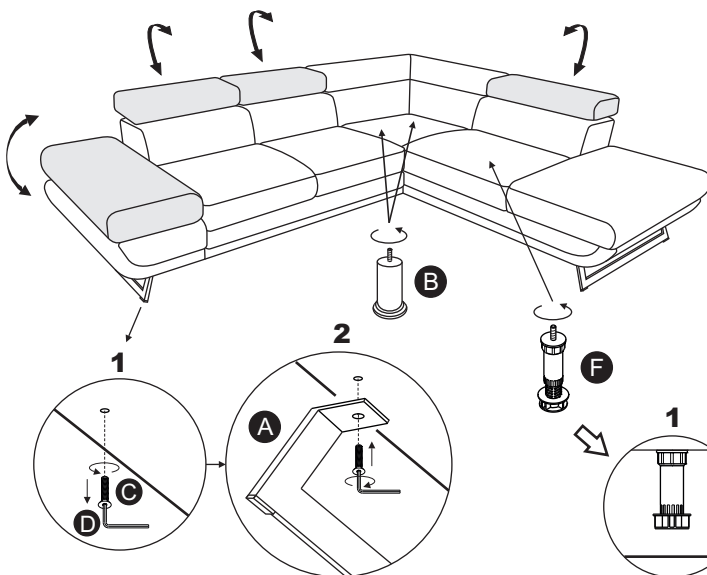
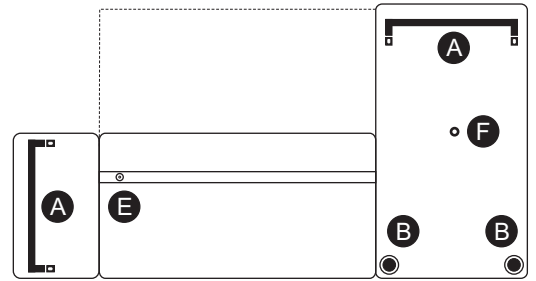
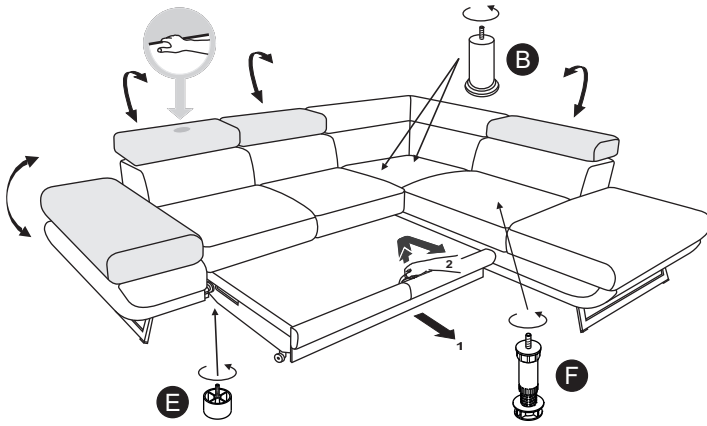


"Time II" Hocker



- | | | | | | | | | | | | | | |
|-------|-------|-------|-------|-------|-------|-------|-------|-------|-------|-------|-------|-------|-------|
| A 2X | B 2X | C 4X | D 1X | E 1X | F 1X | A 2X | B 2X | C 4X | D 1X | F 1X | A 2X | C 4X | D 1X |
|-------|-------|-------|-------|-------|-------|-------|-------|-------|-------|-------|-------|-------|-------|

0
10
20
30
40
50
60
70
80
90
100
110
120
130
140
150
160
170
180



Award

- | | | | | | | | | |
|---|---|---|---|--|--|--|--|--|
| A | B | E | F | | | | | |
|---|---|---|---|--|--|--|--|--|