



# NOVA RTV 150

NOTICE DE MONTAGE  
ASSEMBLING INSTRUCTIONS  
ISTRUZIONI DI MONTAGGIO  
MONTAGEANLEITUNG  
ISTRUCOES DE MONTAGEM  
MANUAL DE MONTAJE  
INSTRUKCJA MONTAŻU  
INSTRUKCIJA MONTÁŽE  
MONTÁŽNÍ NÁVOD  
MONTÁŽNY NÁVOD



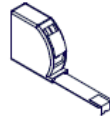
1h



X1

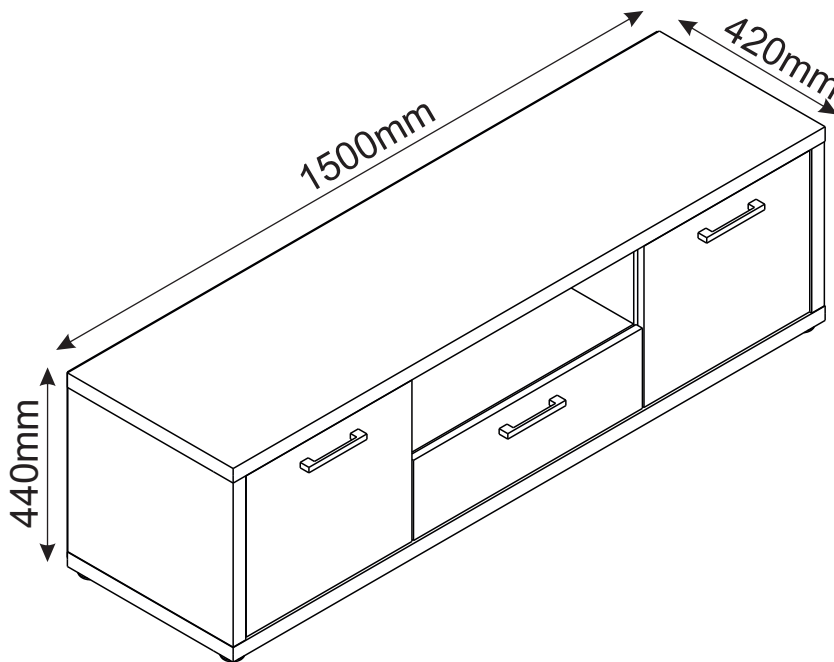


X1



X1

01 - 03/2014



**PRIJE MONTÁŽE MOLIMO  
DA SE UPOZNATE SA  
INSTRUKCIJOM MONTAZE**

*AVANT DE COMMENCER, SE  
REPORTER AUX CONSEILS  
DE MONTAGE EN ANNEXE*

**BEFORE STARTING, REFER  
TO THE ASSEMBLING ADVICE  
IN ANNEX**

*AVANTI DI COMMINCIARE,  
RIPORTATE AGLI CONSIGLI DI  
MONTAGGIO*

**VOR DIE MONTAGE, BITTE  
BEILIEGENDE ANWEISUNGEN  
FOLGEN**

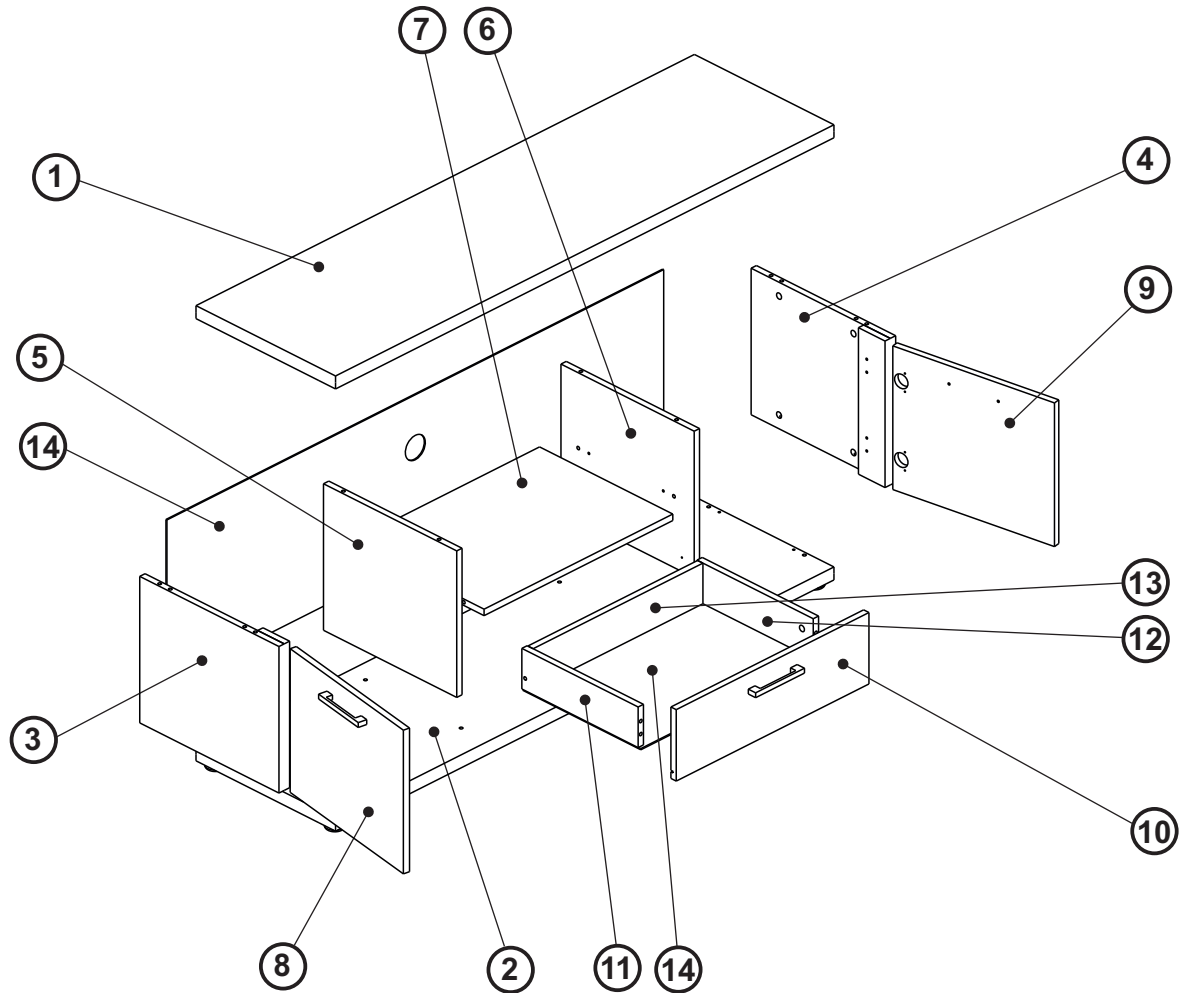
*ANTES DE COMERCAR, ADIAR-  
SE AOS CONSELHOS DE  
MONTAGEM EM ANEXO*

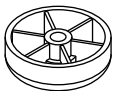

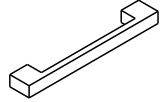

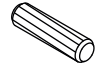



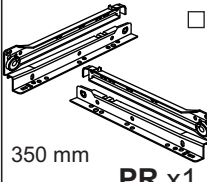

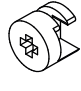

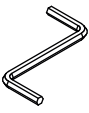


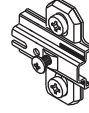
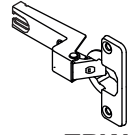
**ANTES DE EMPEZAR  
CONSULTE LOS CONSEJOS  
PARA EL MONTAJE**

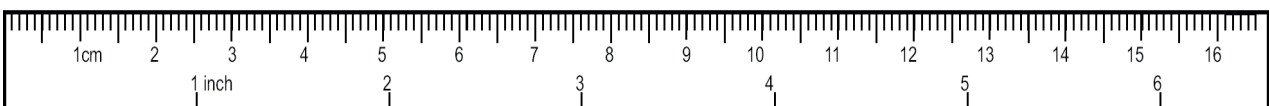
*PRZED ROZPOCZĘCIEM  
ZAPOZNAĆ SIĘ Z ZAŁĄCZONĄ  
INSTRUKCJĄ MONTAŻU*

**PŘED MONTÁŽÍ  
SI POZORNĚ PŘEČTĚTE CELÝ  
NÁVOD K MONTÁŽI**

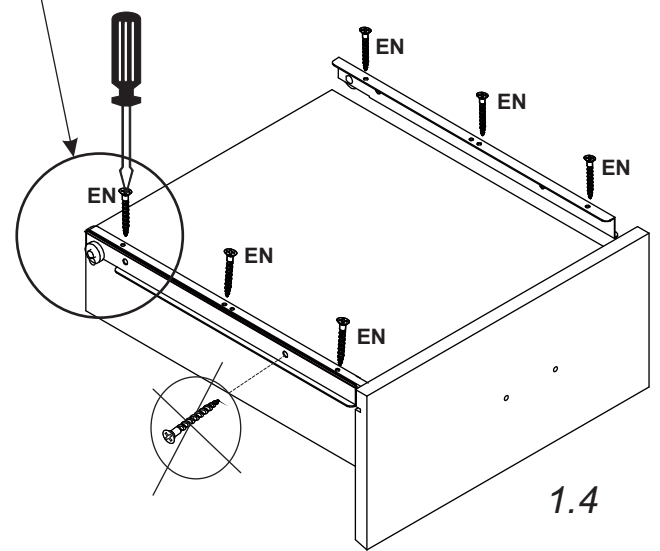
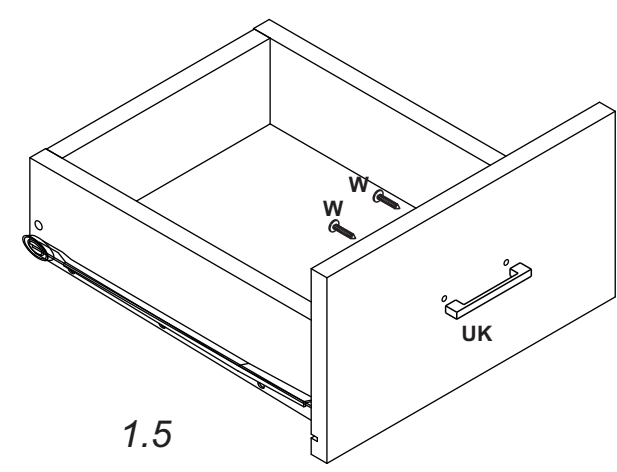
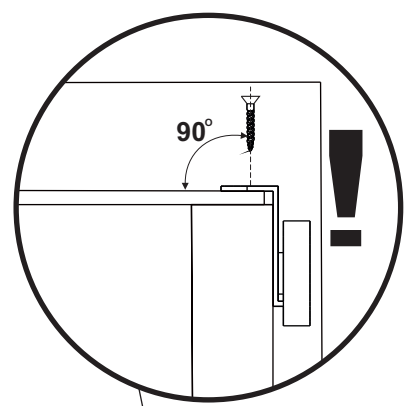
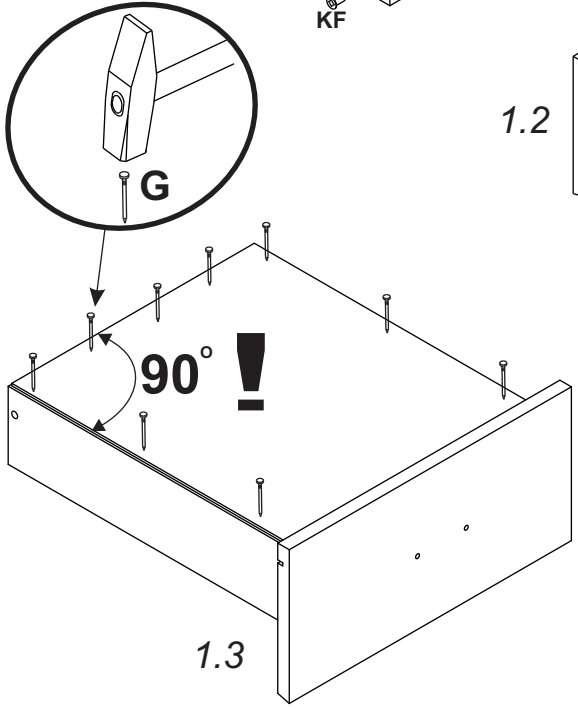
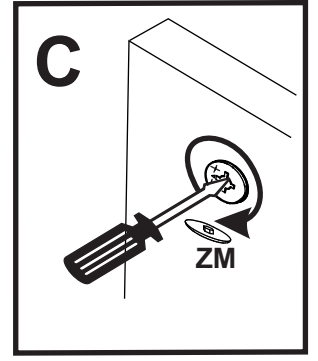
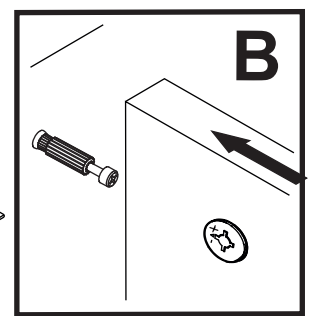
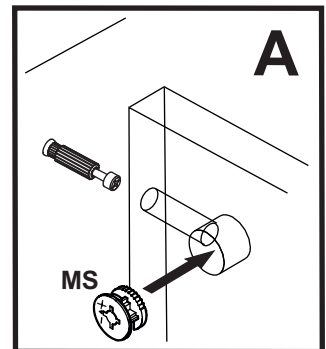
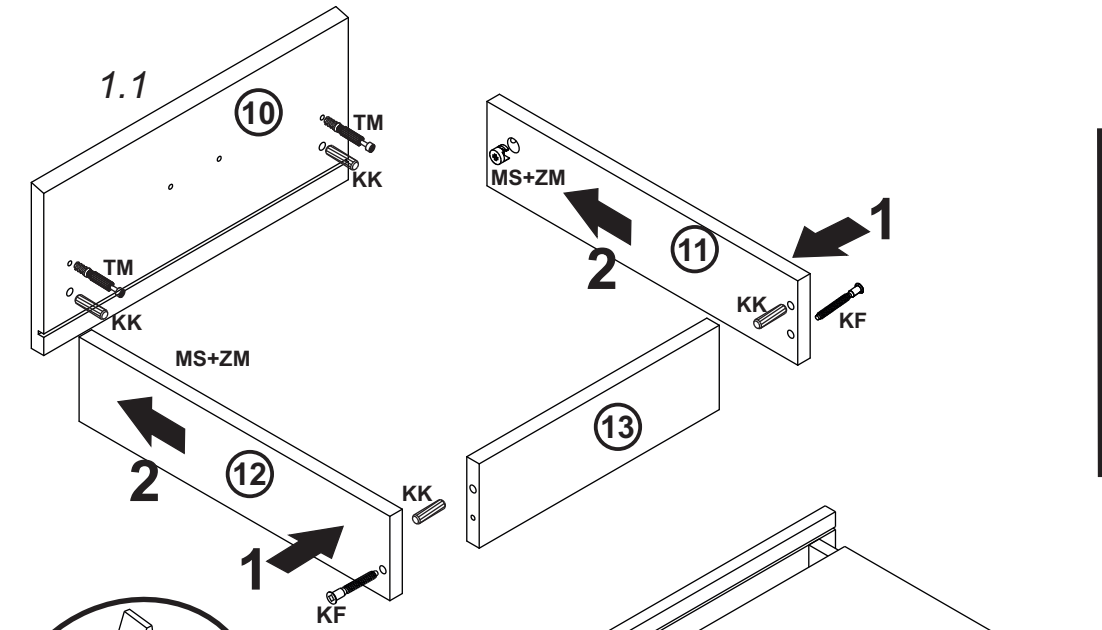
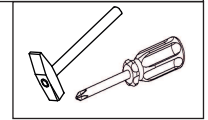
*PRED MONTÁŽOU  
SI POZORNE PREČÍTAJTE  
CELÝ NÁVOD K MONTÁŽI*



<input checked="" type="checkbox"/>	 Ø45x15 mm <b>SO</b> x6	 Ø4x25 mm <b>EL</b> x6	 147 mm <b>UK</b> x3	 Ø4x27 mm <b>W</b> x6	 Ø8x30 mm <b>KK</b> x24	 Ø1,4x25 mm <b>G</b> x40
	 Ø3,5x13 mm <b>EM</b> x6	 Ø3,5x30 mm <b>EN</b> x6	 350 mm <b>PR</b> x1	 Ø5 mm <b>TM</b> x14	 Ø15X12 mm <b>MS</b> x14	 Ø17 mm <b>ZM</b> x10
	 <b>KdK</b> x1	 Ø7X50 mm <b>KF</b> x2	 Ø4x16 mm <b>ES</b> x8	 <b>H2</b> x4	 <b>ZPW</b> x4	



- 1** KK x4   G x10   UK x1   W x2   EN x6   PR x1   TM x2   MS x2   ZM x2   KF x2   KdK x1



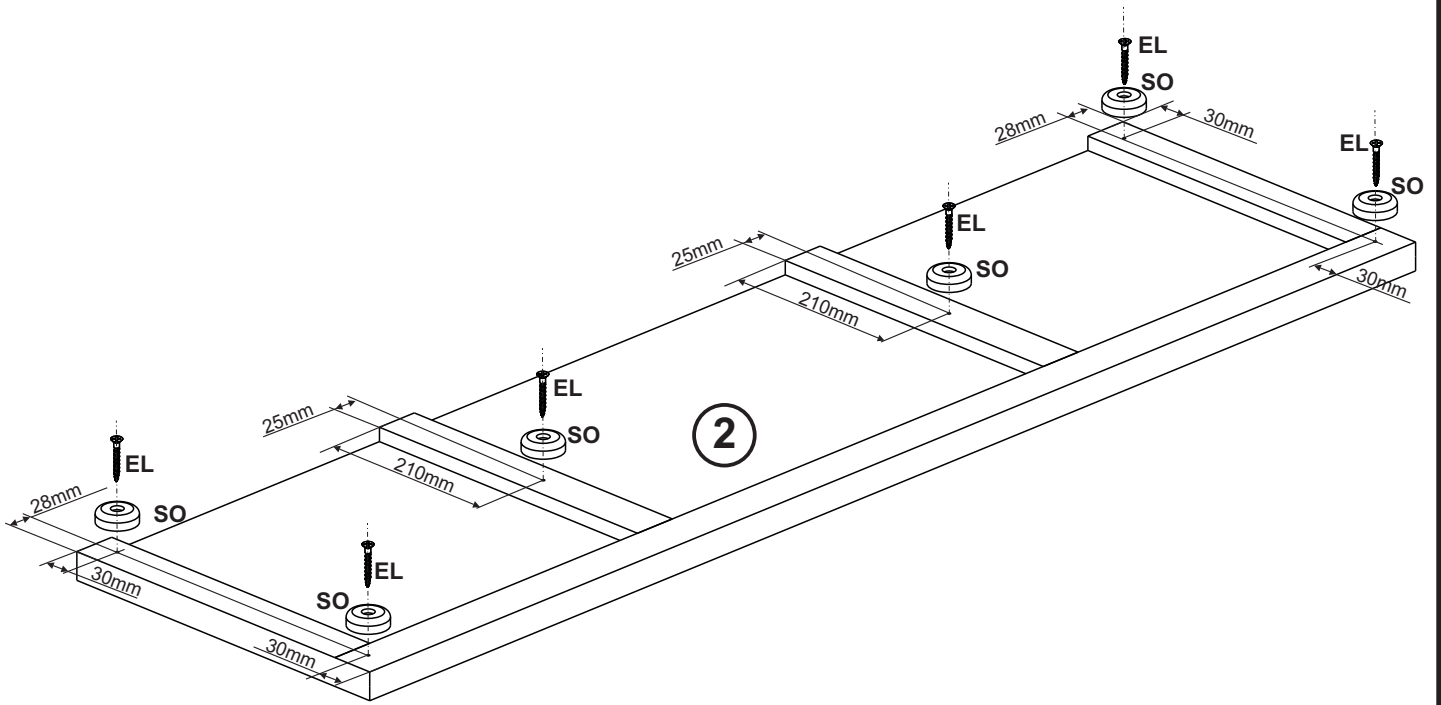
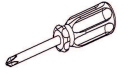
# 2



SO x6



EL x6



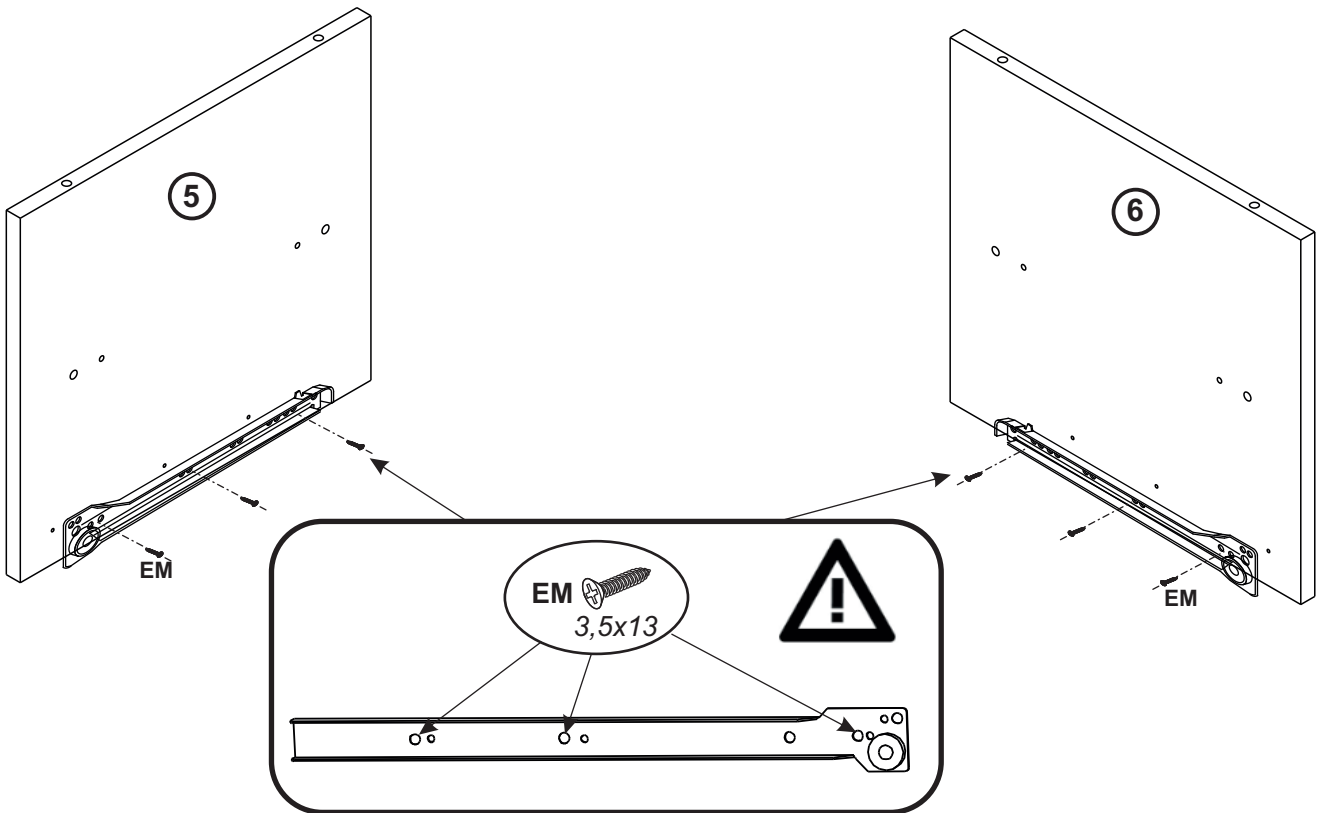
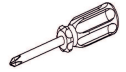
# 3



EM x6



PR x1



# 4



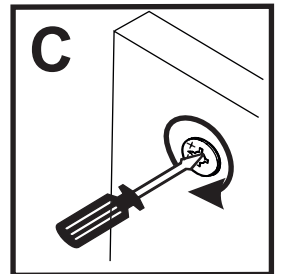
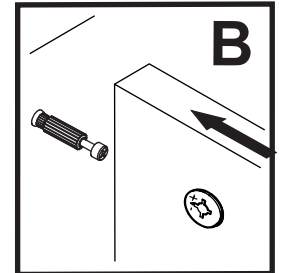
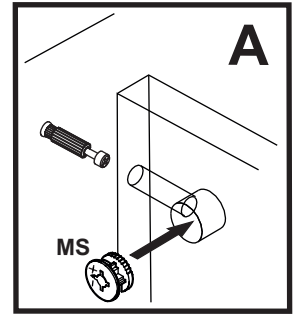
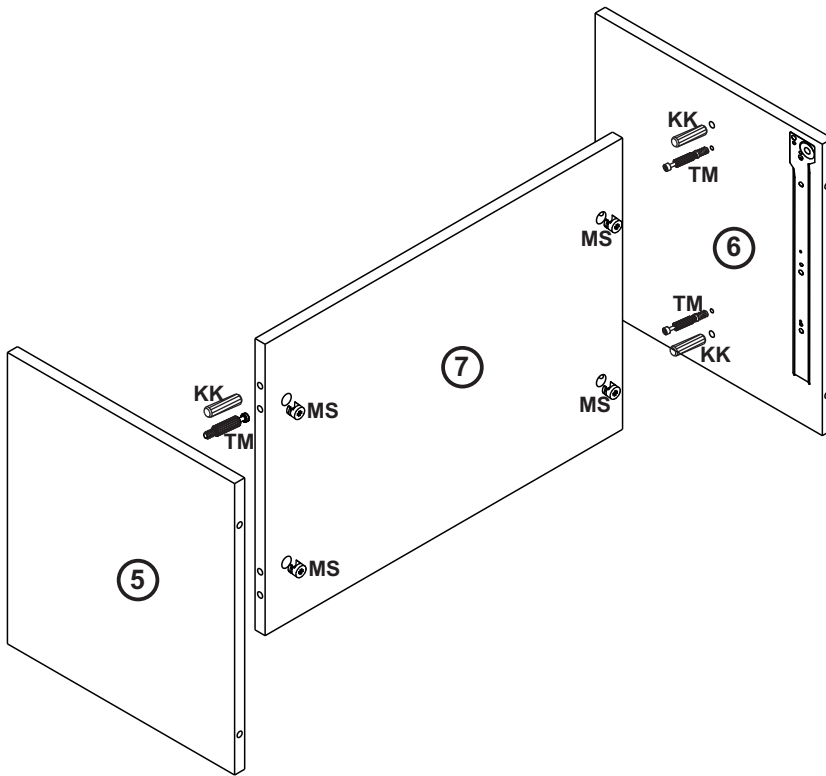
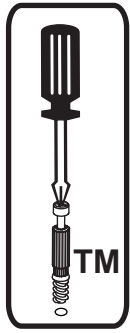
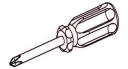
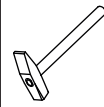
KK x4



TM x4



MS x4



# 5



KK x8



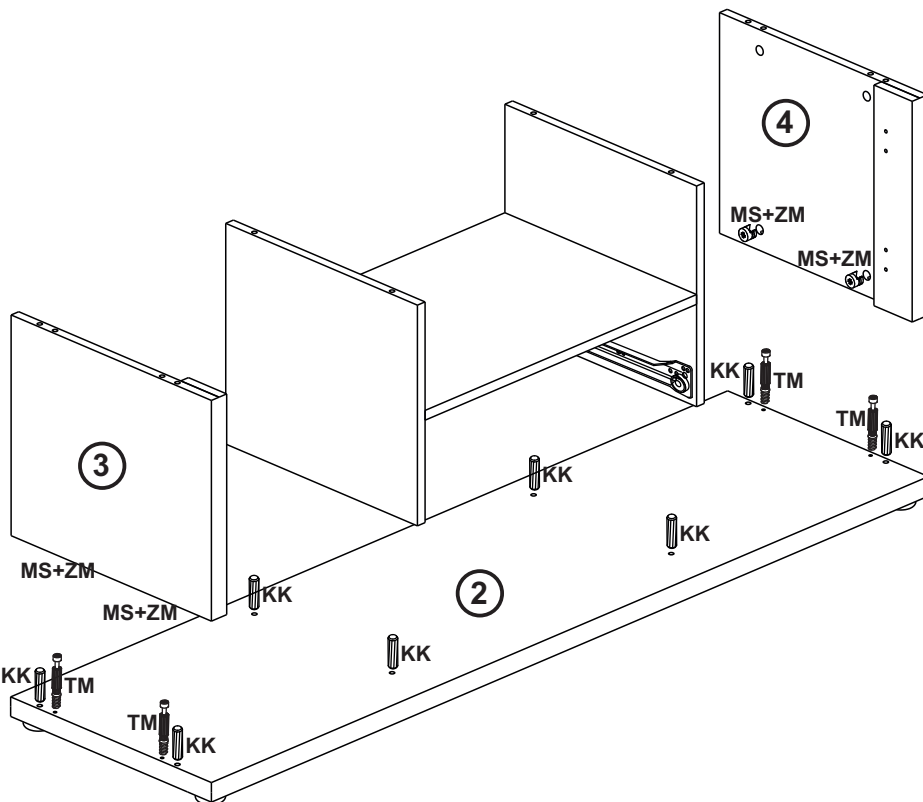
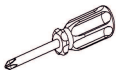
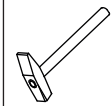
TM x4



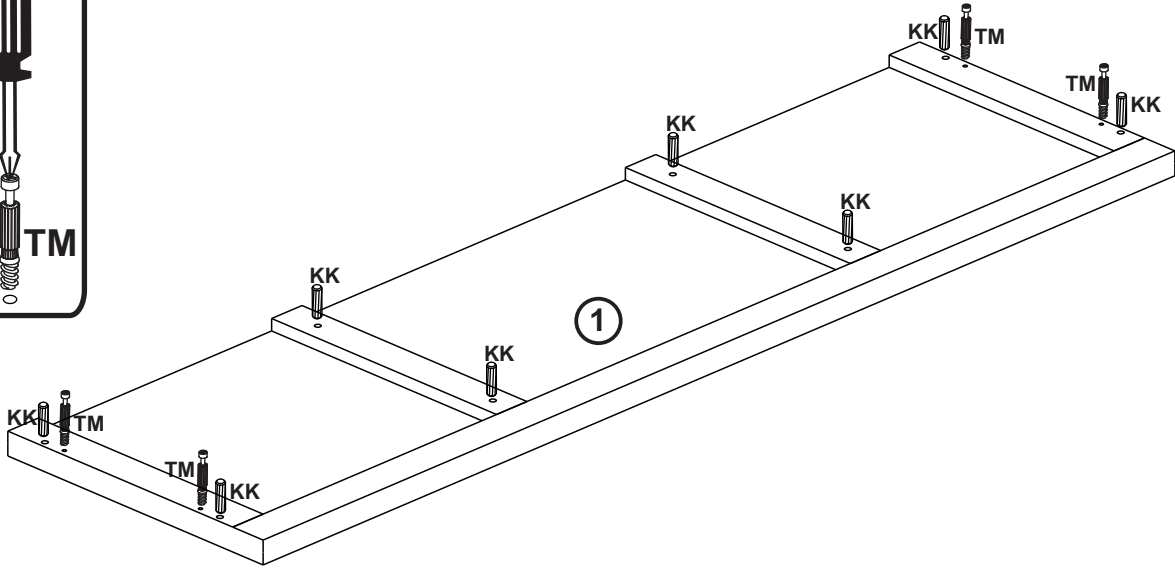
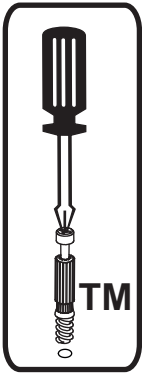
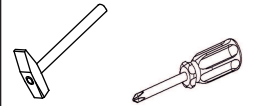
MS x4



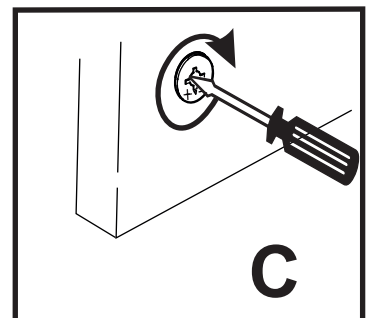
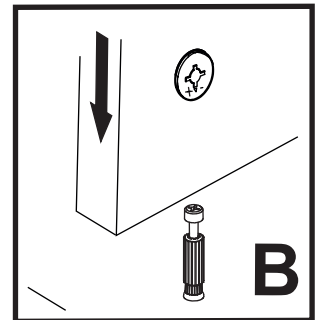
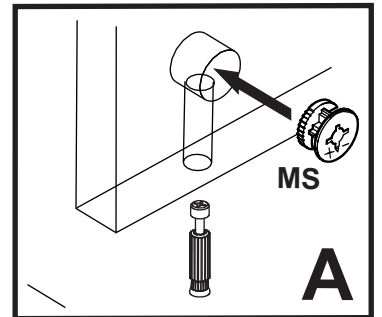
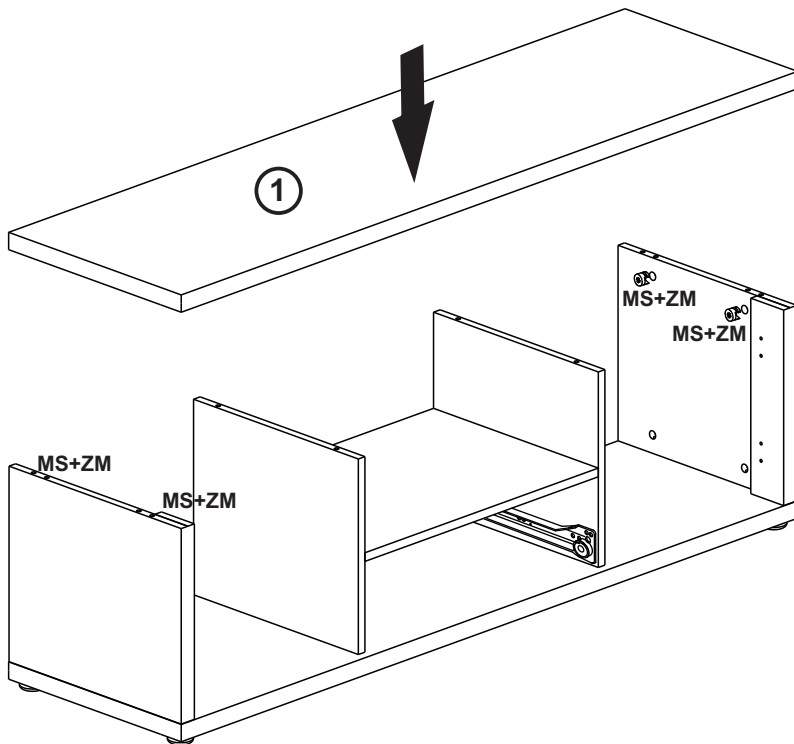
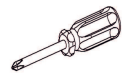
ZM x4



# 6

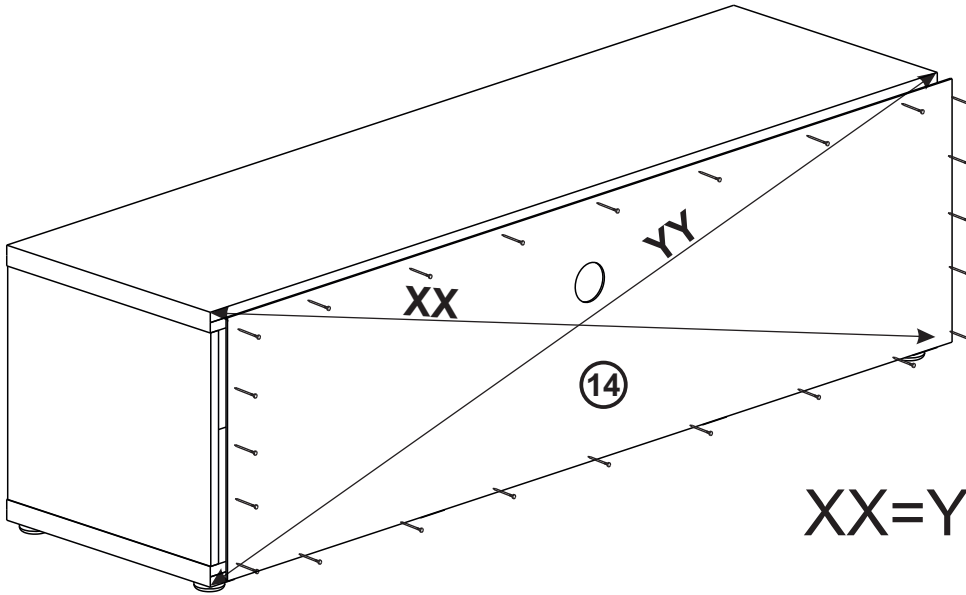
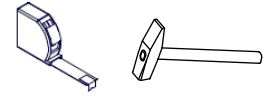


# 7



# 8

G x30



$XX=YY=90^\circ$



# 9

ZPW x4

ES x8

H2 x4

UK x2

W x4

