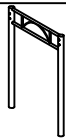
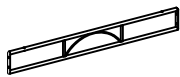


Ax1



Bx2



Cx2



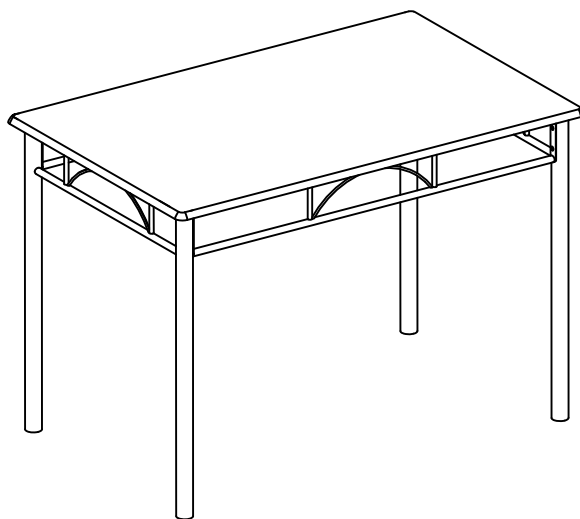
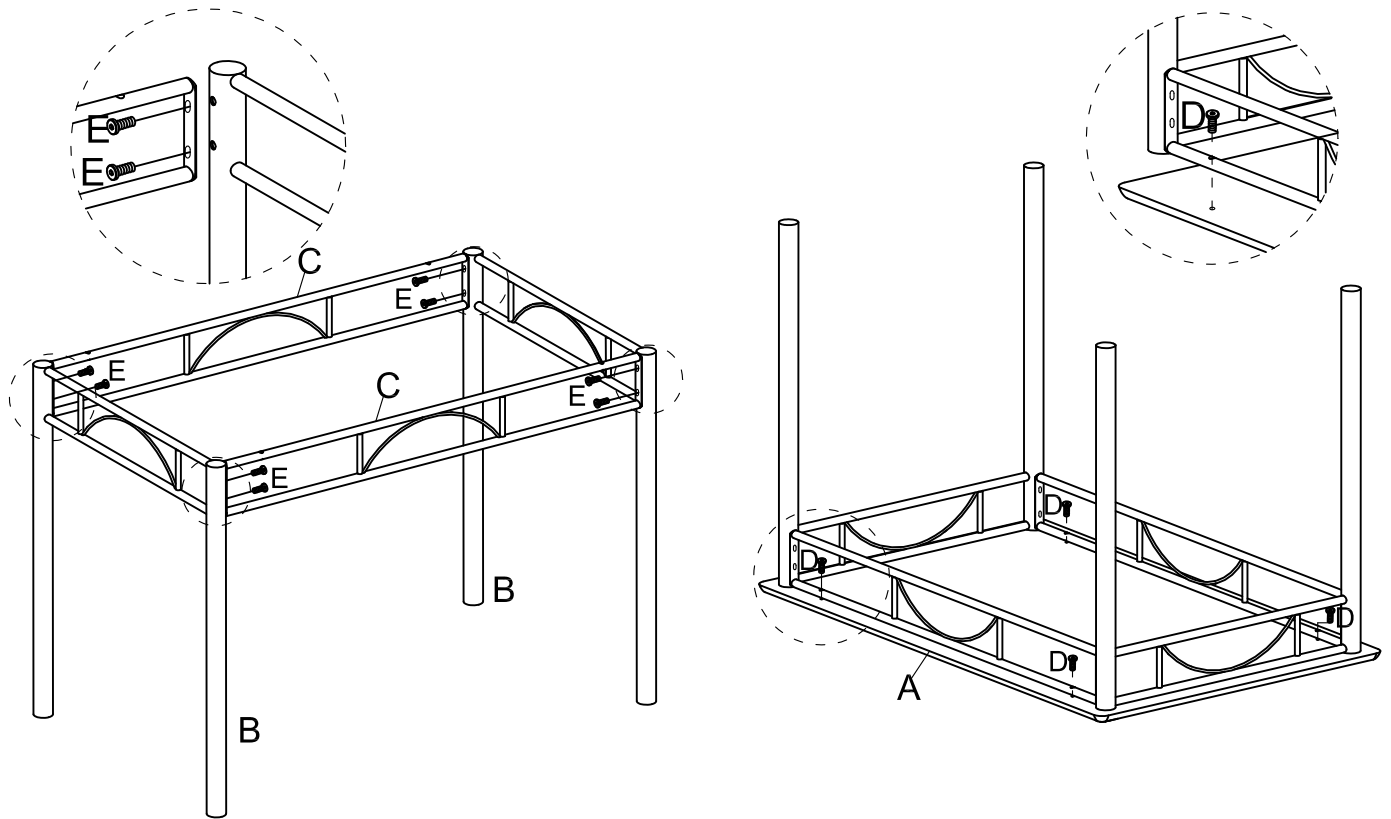
Dx4



Ex8



Fx1



General Care:

*For clearing, wipe the surface with a damp (not wet) cloth or sponge or wipe dry with a clean lint free cotton cloth.

Pokyny k ošetrovaniu:

*K čišteniu používajte vlhký hadičik alebo houbu, alebo ho otřete suchým nechľupatým bavlněným hadičikem.

Pokyny k ošetrovaniu

*Na čistenie používajte vlhkú handričku alebo špongiu, alebo ho utrite suchou nechľpatou bavlnenou handričkou.