



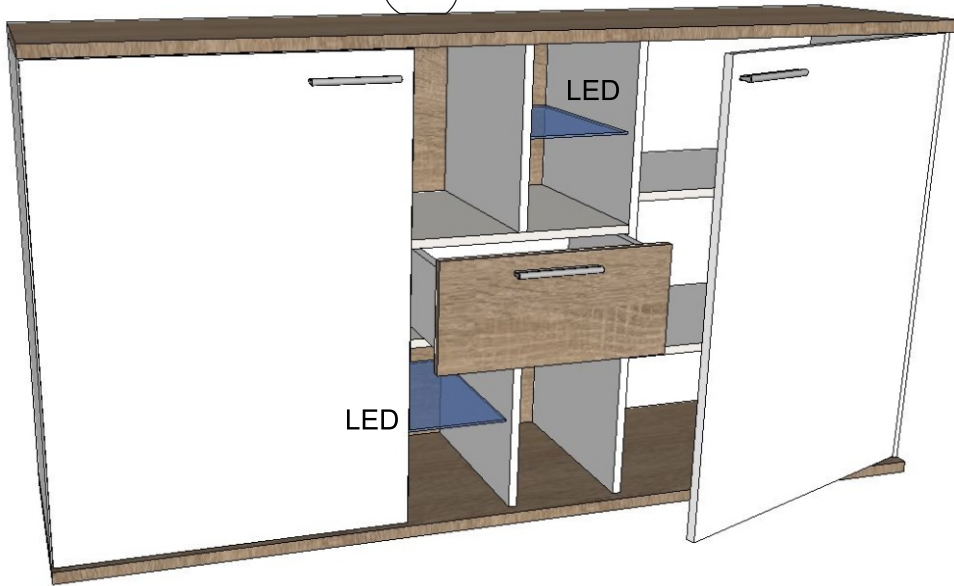
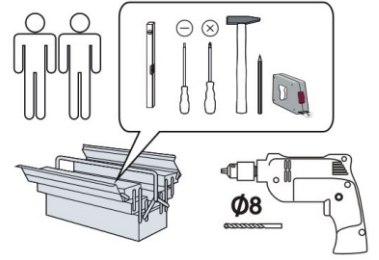
TRE SIDEBOARD

44-020-...-3

1/12



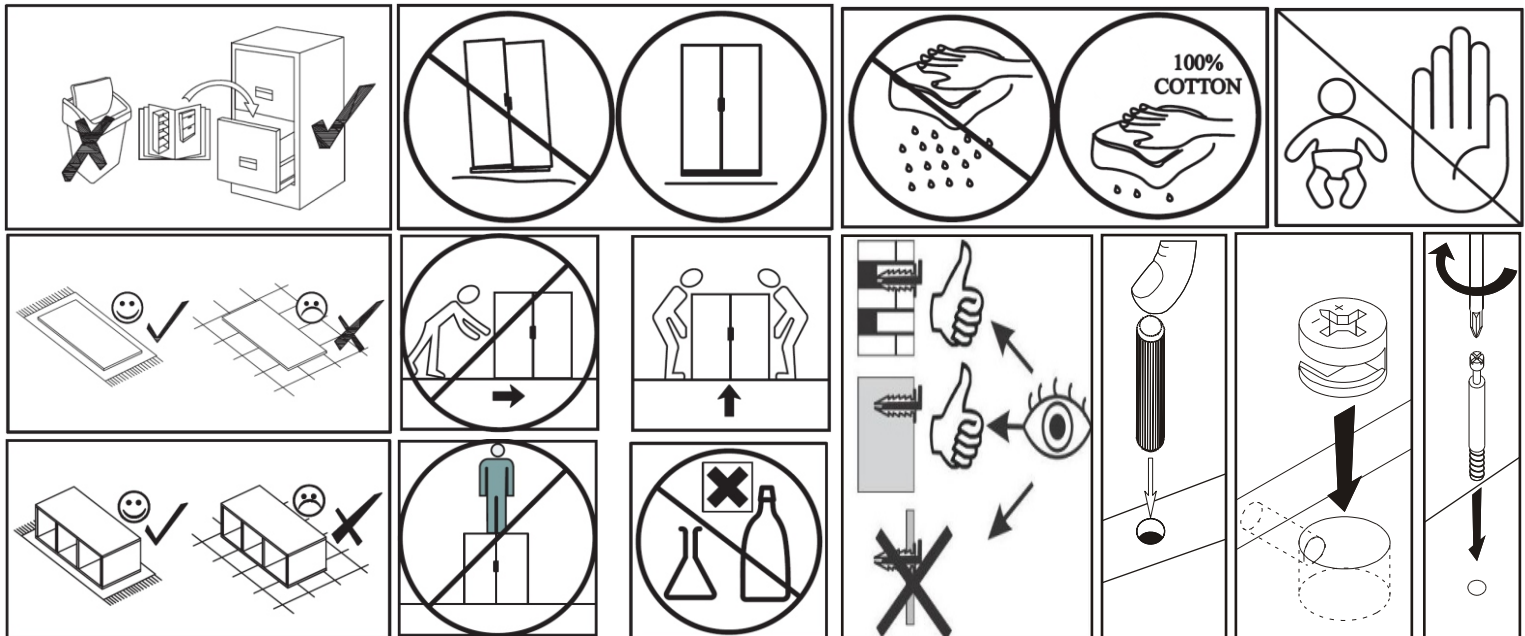
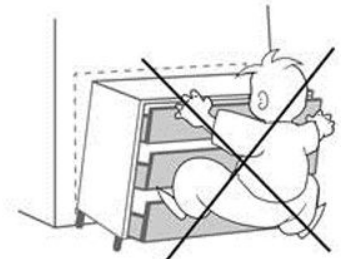
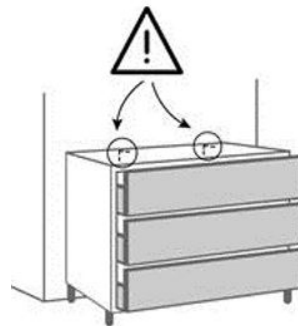
wyprodukowano dla / made for / produziert für
BEGA GRUPPE
producent: **MEBLE OKMED** POLAND



<http://www.bega-gruppe.de>

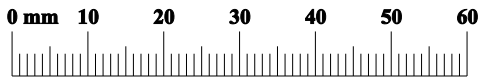
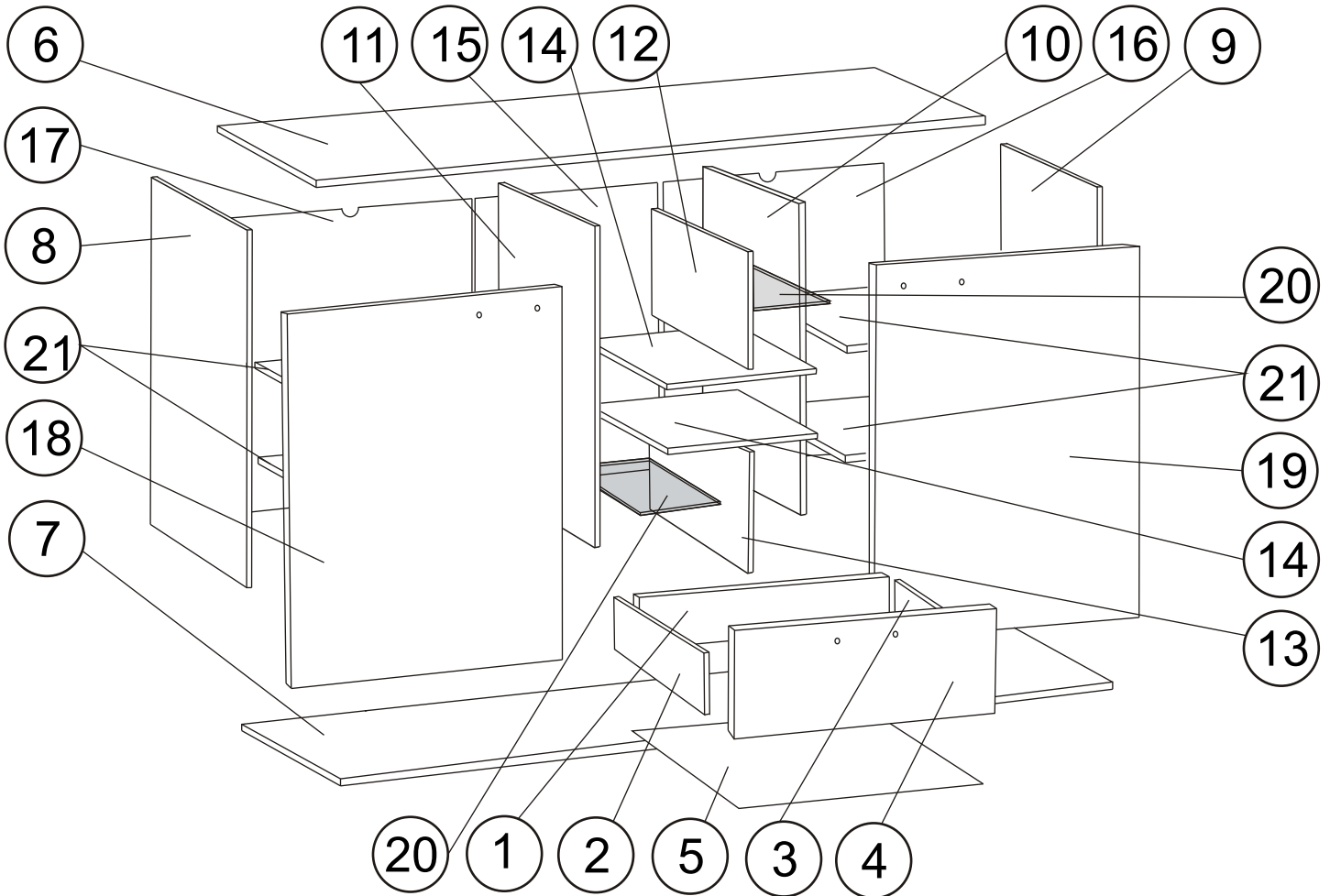


BG	Bulgarisch	Български
CS	Tschechisch	Čeština
DA	Dänisch	Dansk
DE	Deutsch	Deutsch
ET	Estonisch	Eesti
EL	Griechisch	ελληνικά
EN	Englisch	English
ES	Spanisch	español
FR	Französisch	Français
FI	Finnisch	suomalainen
HR	Kroatisch	hrvatski
HU	Ungarisch	magyar
IT	Italienisch	Italiano
LV	Lettisch	Latvis
LT	Litauisch	Lietuvos
NL	Niederländisch	Nederlands
PL	Polnisch	Polski
PT	Portugiesisch	português
RO	Rumänisch	român
SK	Slowakisch	slovenský
SL	Slowenisch	slovensčina
SV	Schwedisch	Svenska



TRE SIDEBOARD

2/12



1/3	4	16x195x416	x1
	19	16x626x844	x1
	18	16x626x844	x1
	21	16x317x602	x2
	2	16x110x310	x1
	3	16x110x310	x1
	1	16x97x370	x1
2/3	16, 17	3x618x866	x2
	5	3x384x315	x1
	15	3x866x426	x1

2/3	7	22x363x1680	x1
	10	16x327x850	x1
	11	16x327x850	x1
	14	16x327x410	x1
	14	16x327x410	x1
	13	16x327x327	x1
3/3	12	16x327x327	x1

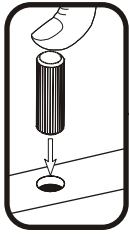
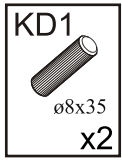
3/3	6	22x363x1680	x1
	8	16x345x850	x1
	9	16x345x850	x1
	21	16x317x602	x2
	20	5x302x188	x2

K1 x16	ZM1B x20	ZM1A x20	SS3 x6	ZM1 x12
KSK1 x1	PQ1/PQ2 x1	U75 x3	U75A x6	ZKL2 x1
Z1 x4	Z1P x4	KD1 x36	S1 x11	PP x16
KK1 x1	W1 x13	W11 x8	W4 x8	W6 x6
		UP1 x8	PL1 x10	KRW1 KS1 x2

TRE SIDEBOARD

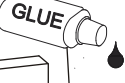
3/12

01

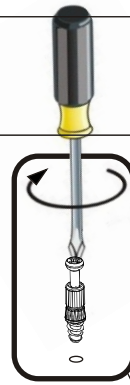


1

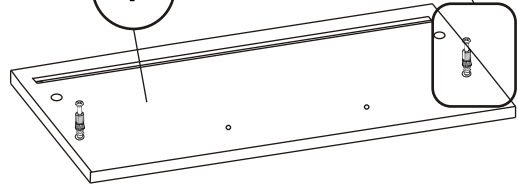
15 min



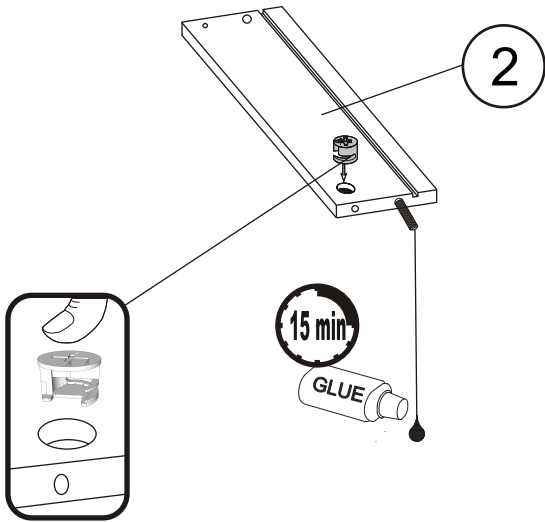
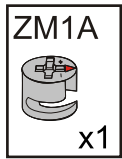
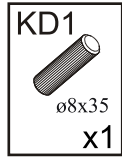
02



4



03

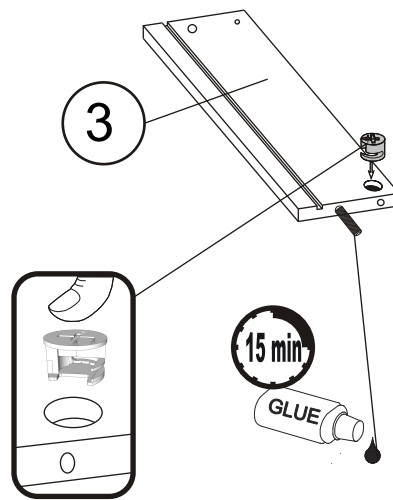
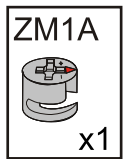
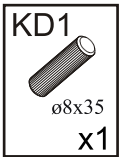


2

15 min



04

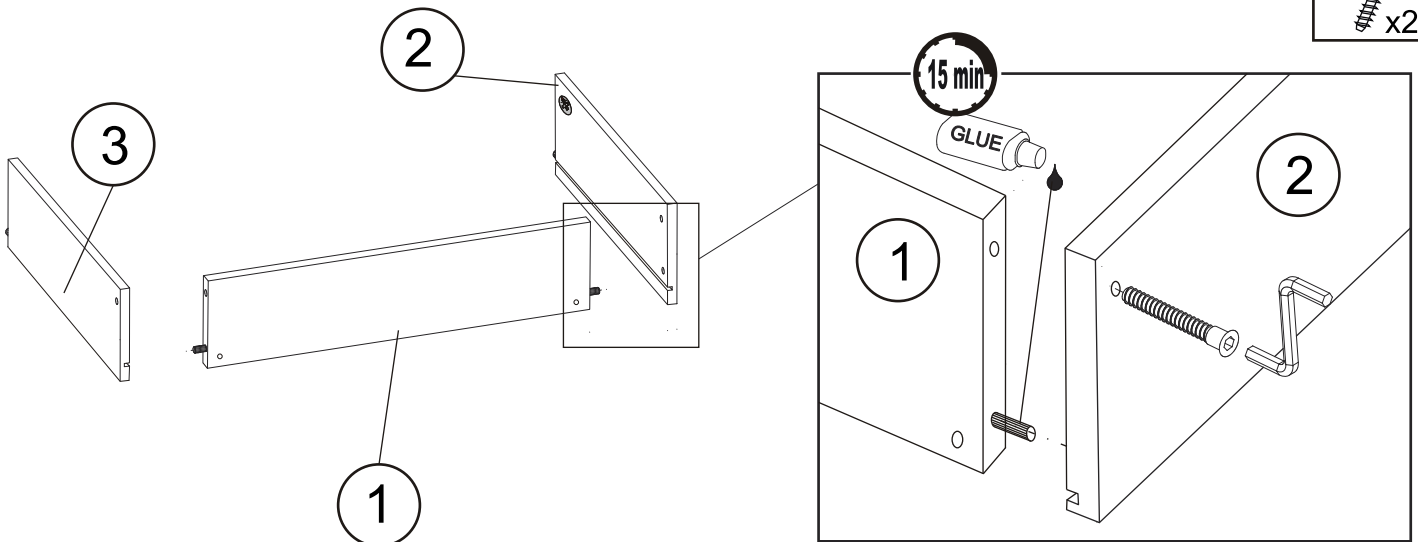
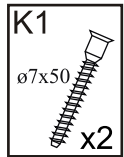


3

15 min



05



2

15 min



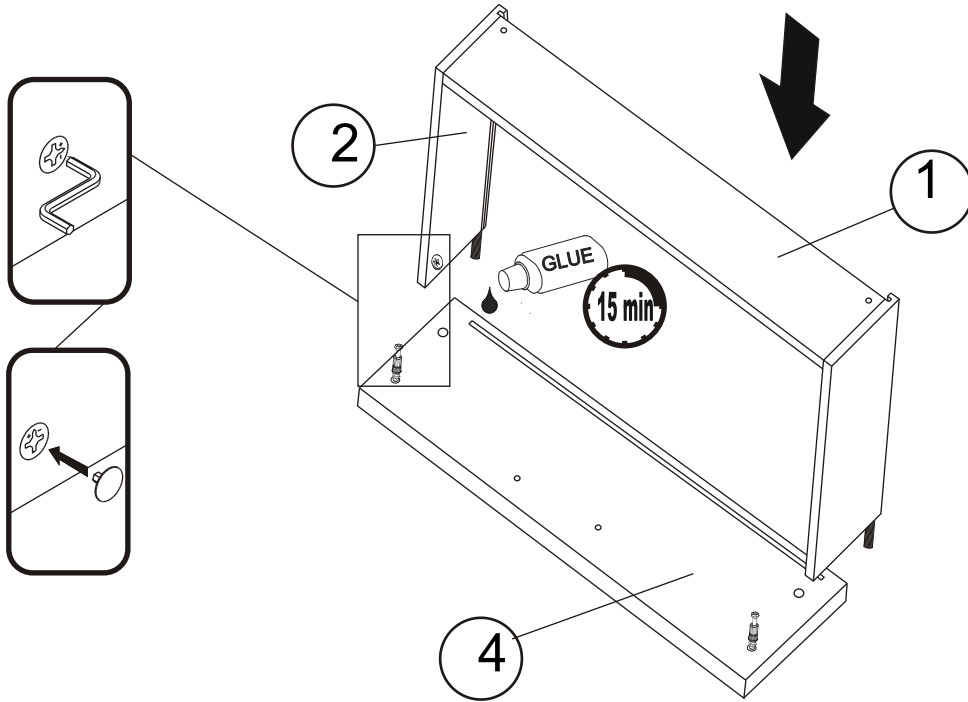
1

2

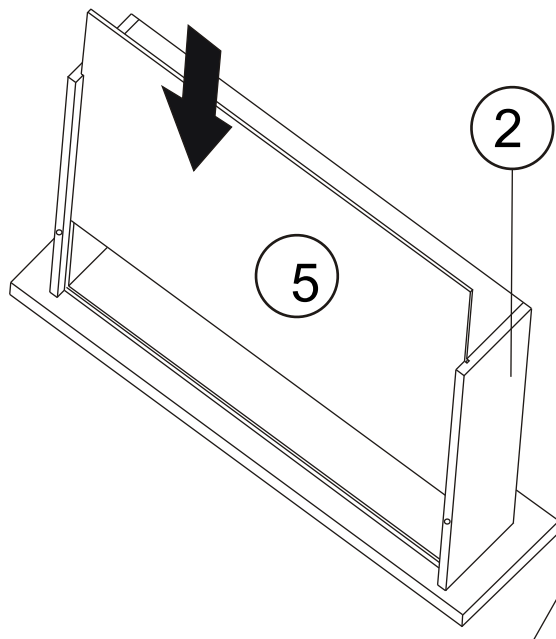
TRE SIDEBOARD

4/12

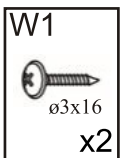
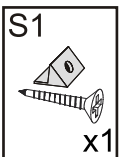
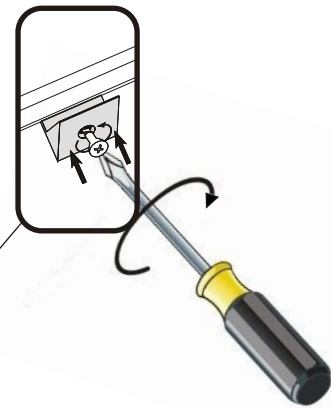
06



07



08b

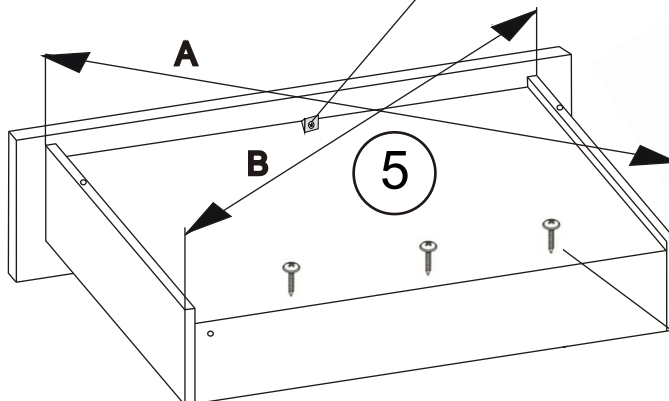
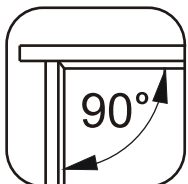


08 → 08a → 08b → 08c

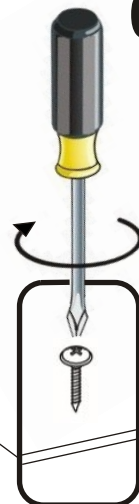
08a



A=B



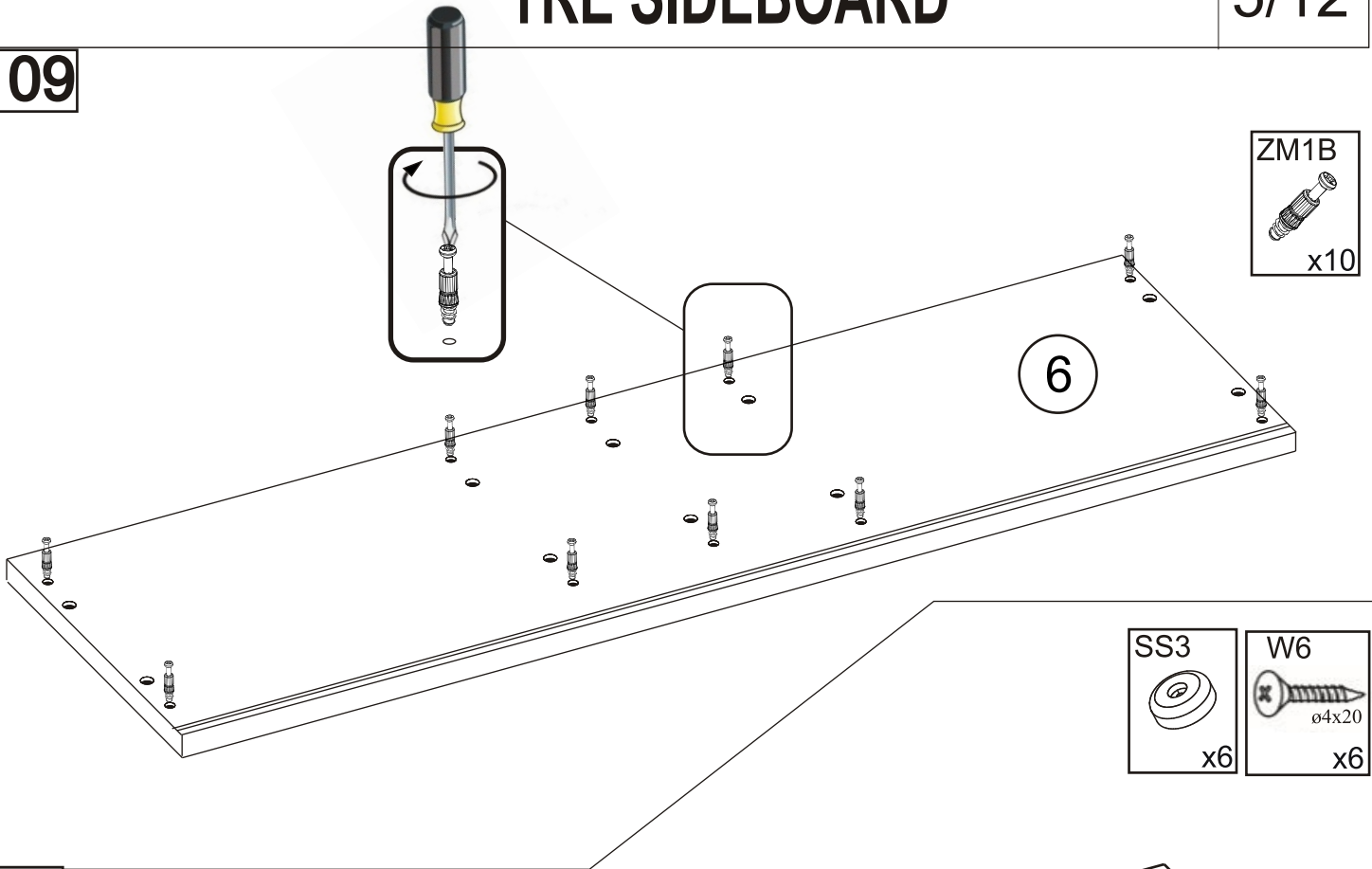
08c



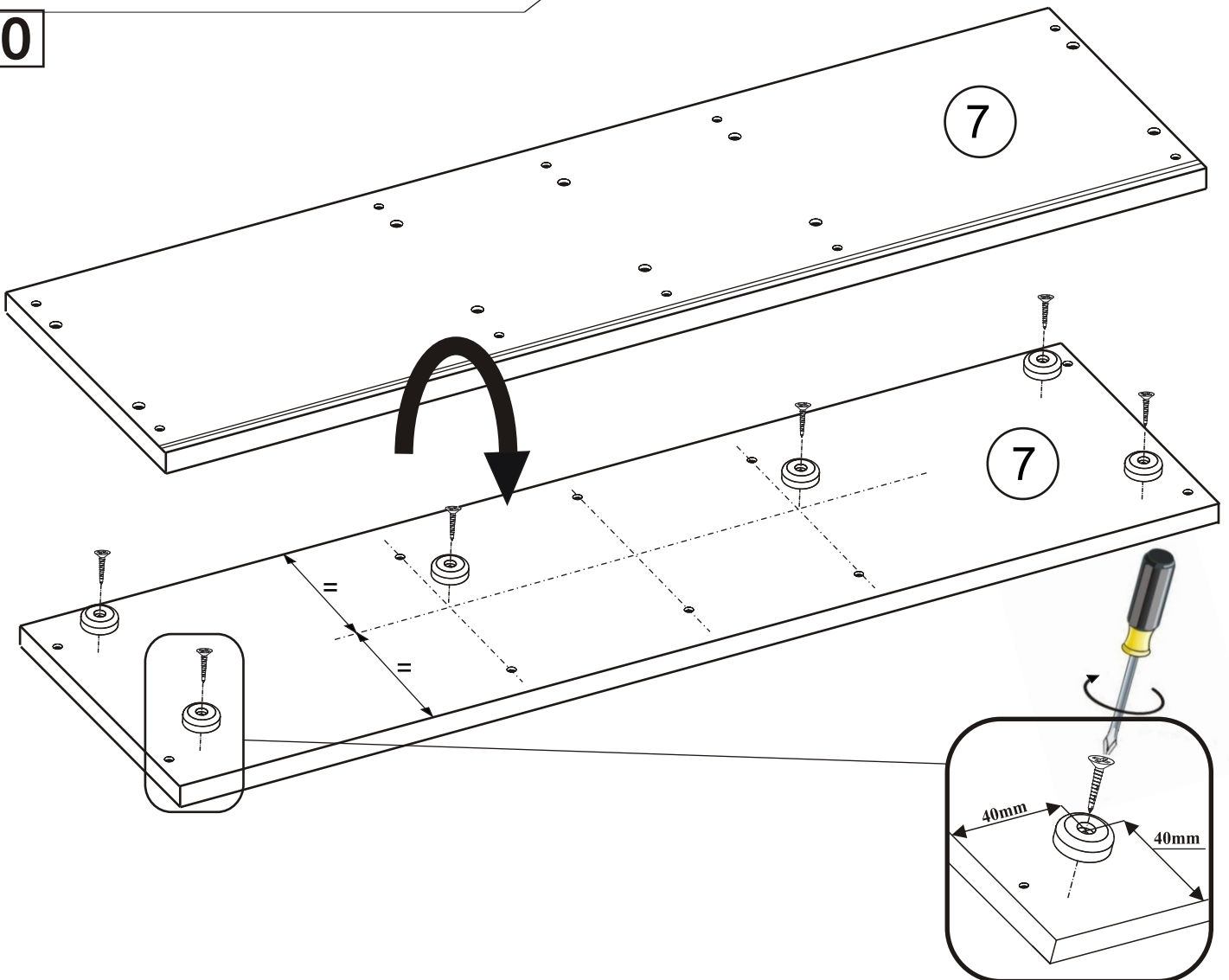
TRE SIDEBOARD

5/12

09



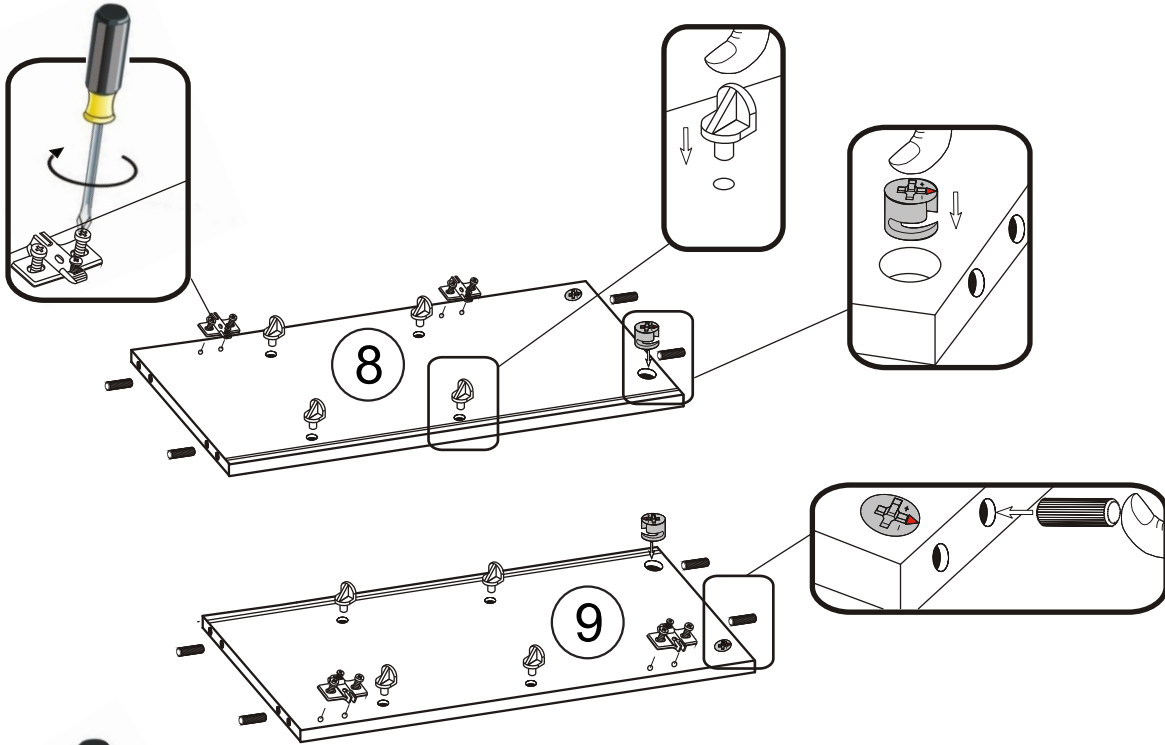
10



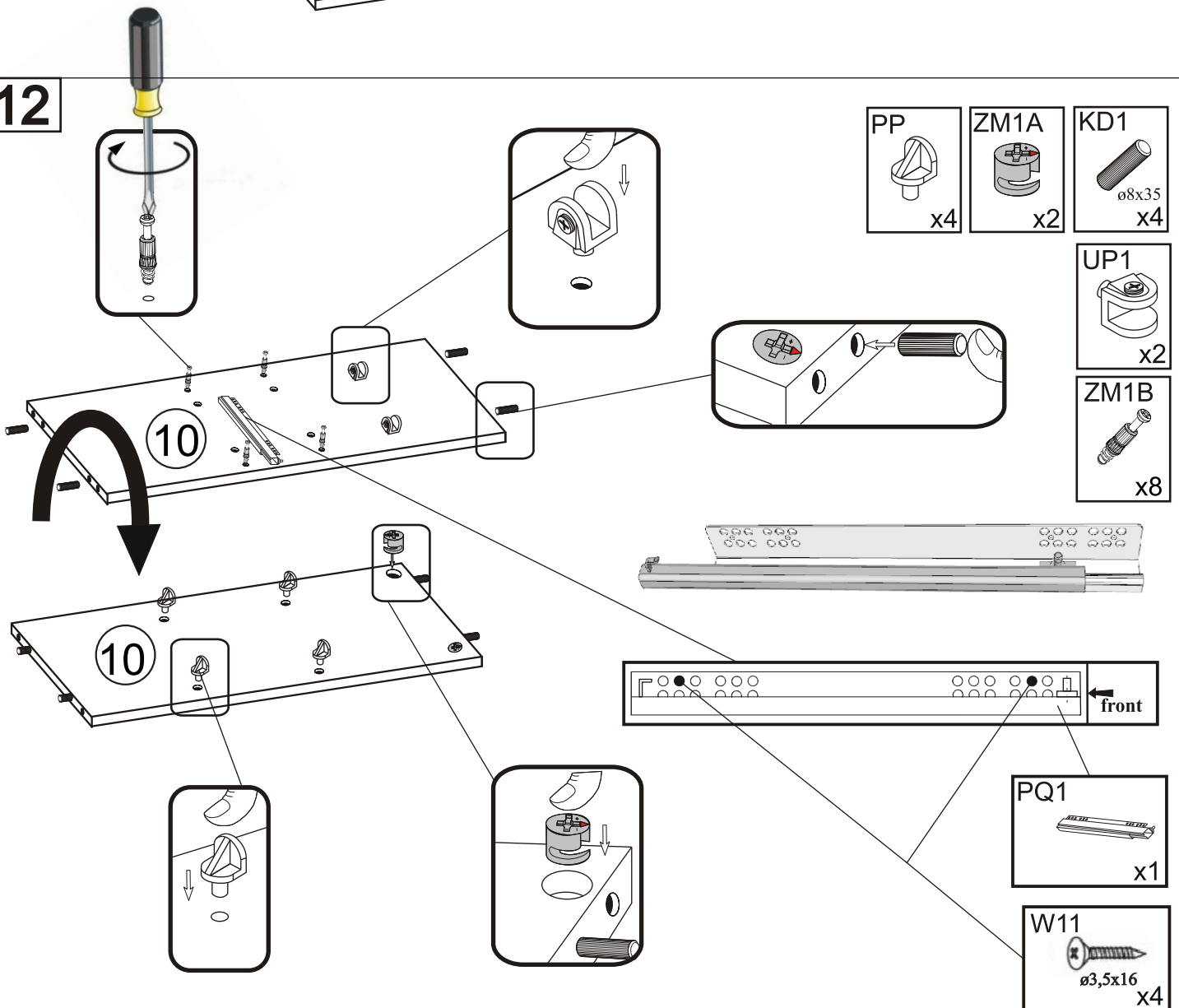
TRE SIDEBORD

6/12

11



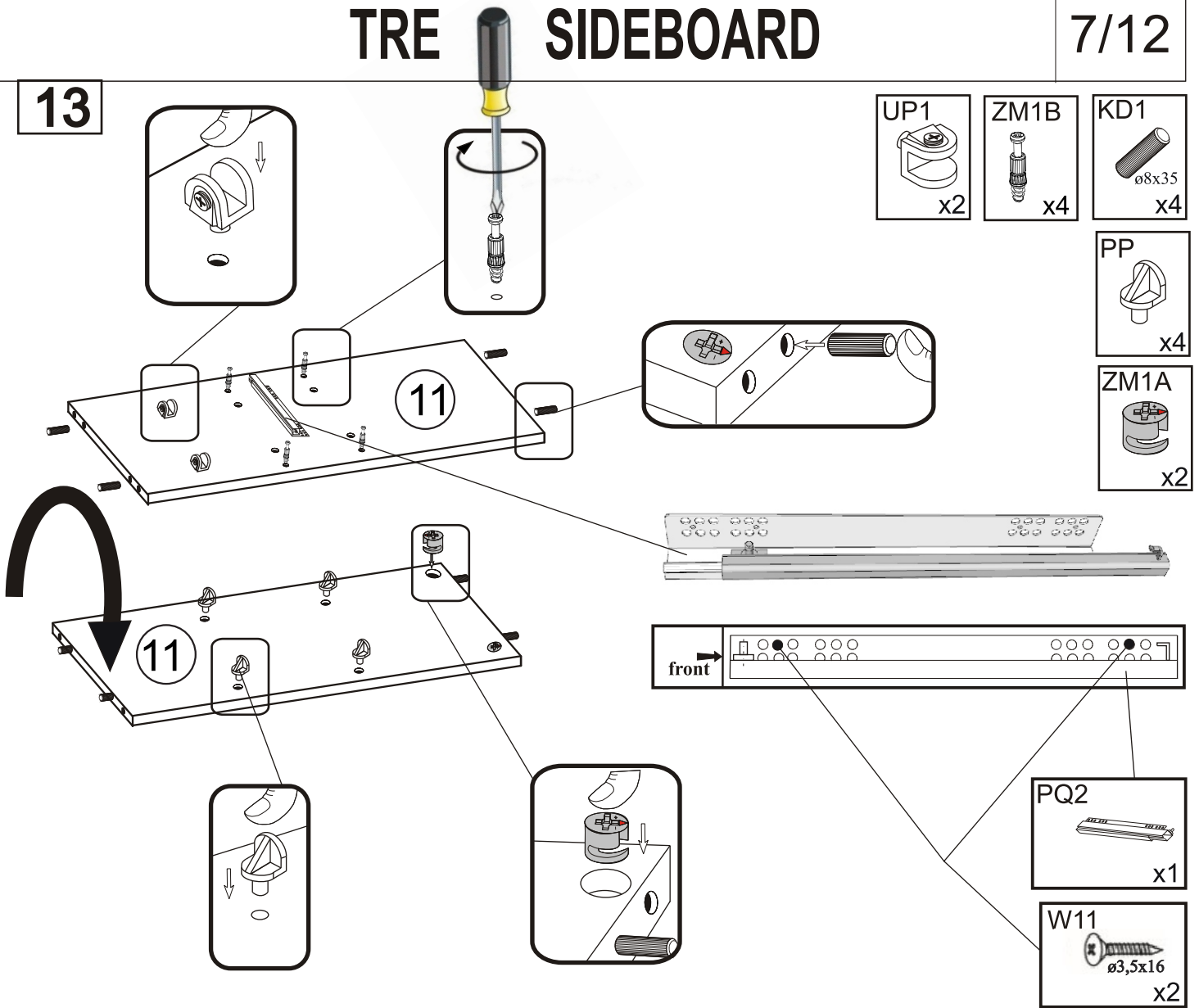
12



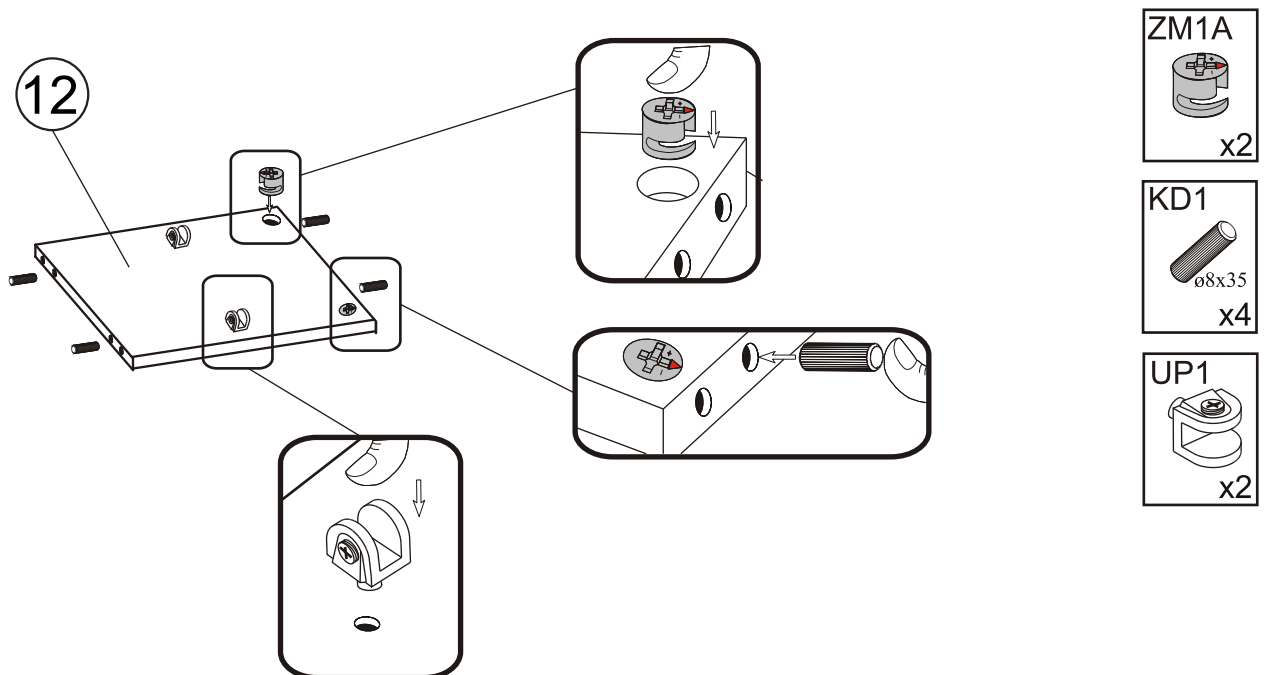
TRE SIDEBOARD

7/12

13



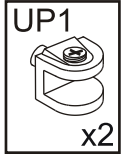
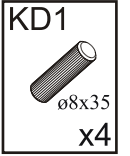
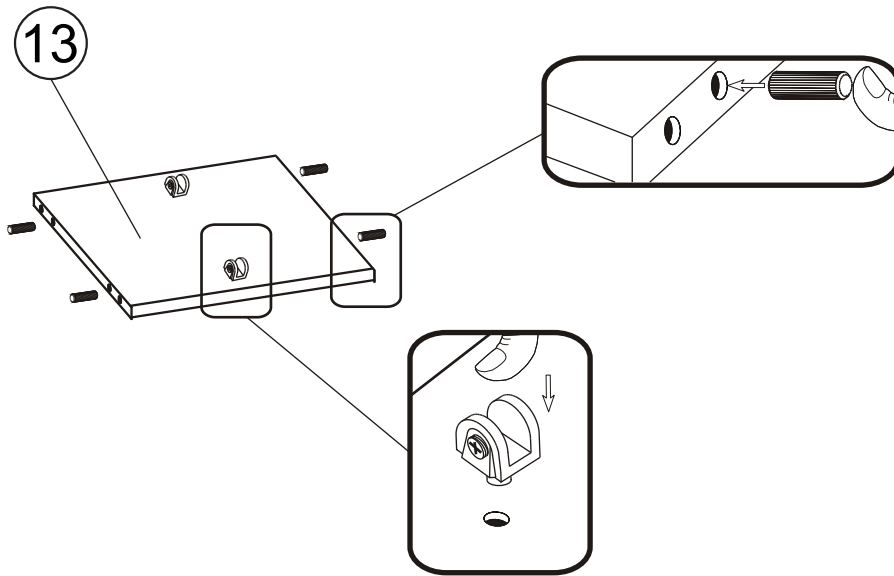
14



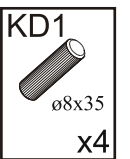
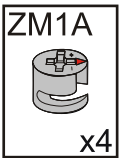
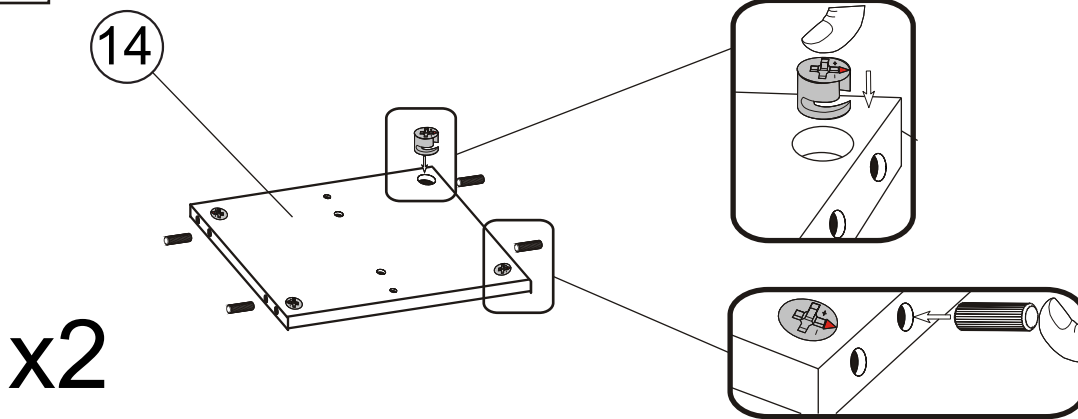
TRE SIDEBOARD

8/12

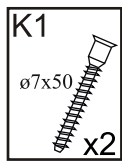
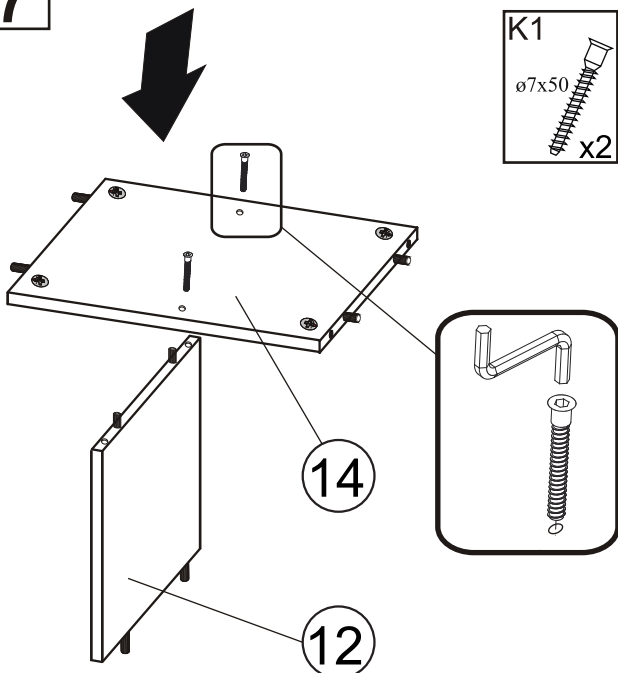
15



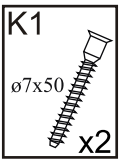
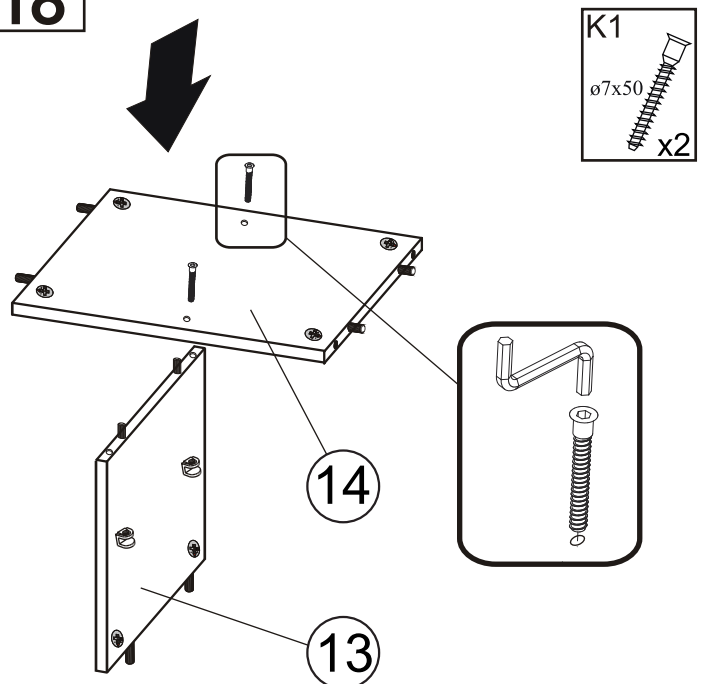
16



17



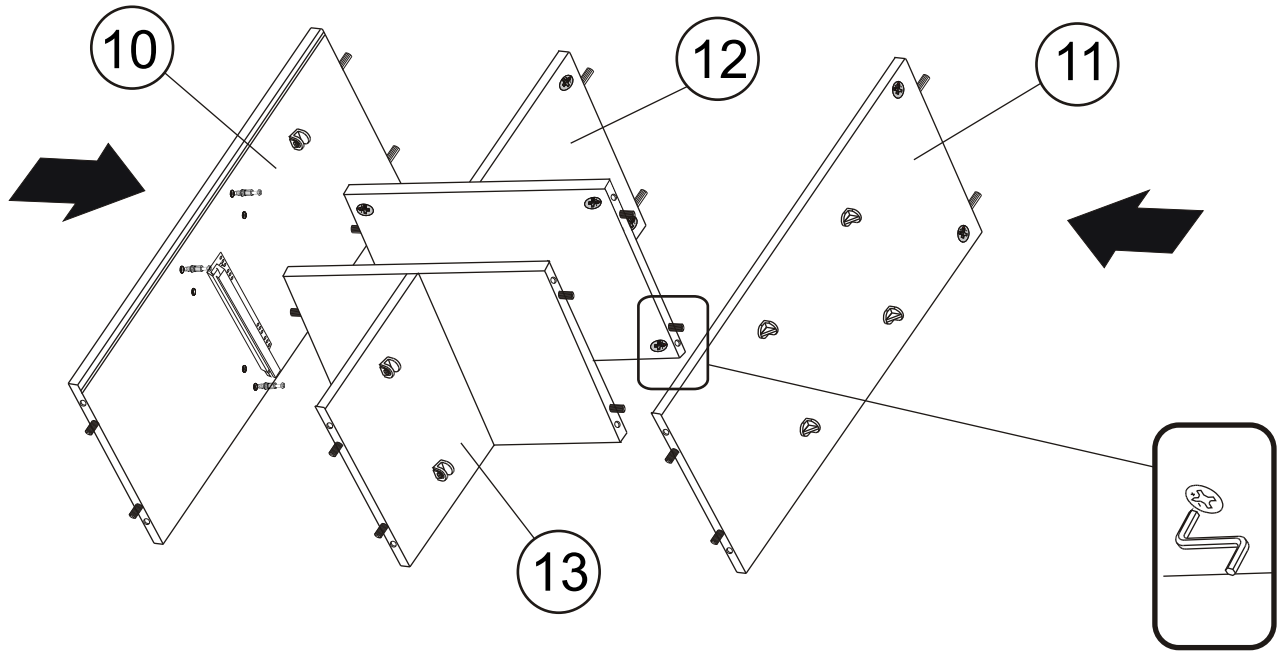
18



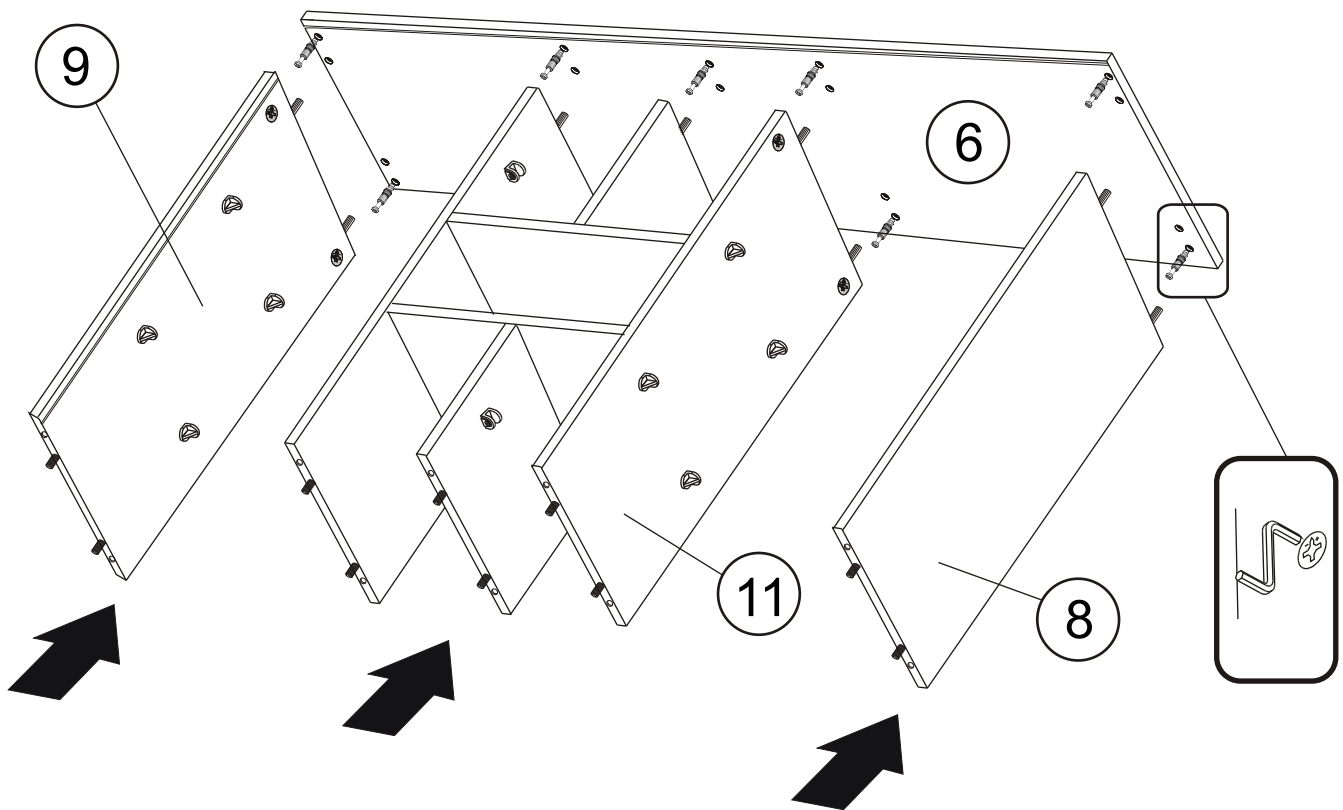
TRE SIDEBOARD

9/12

19



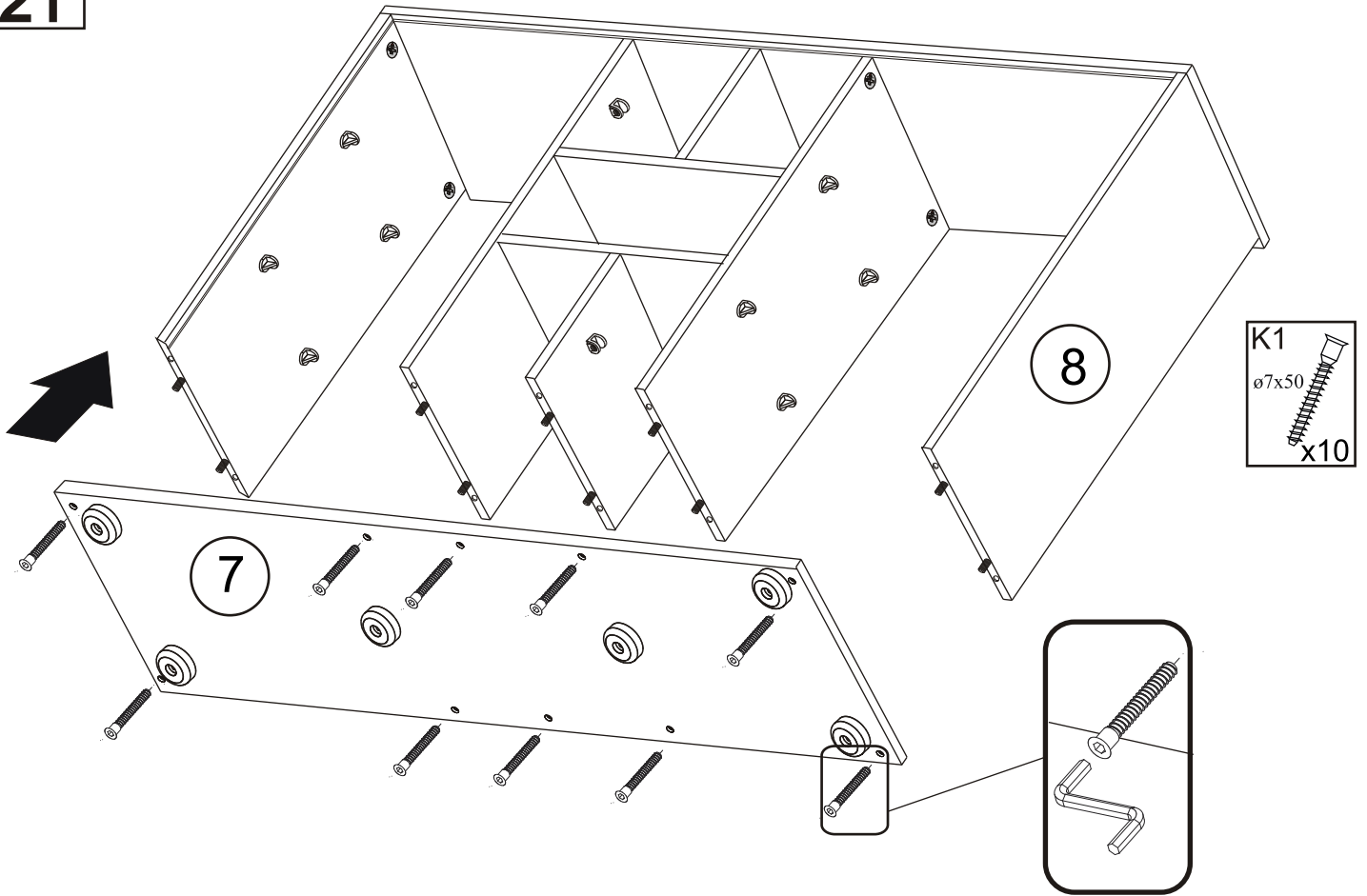
20



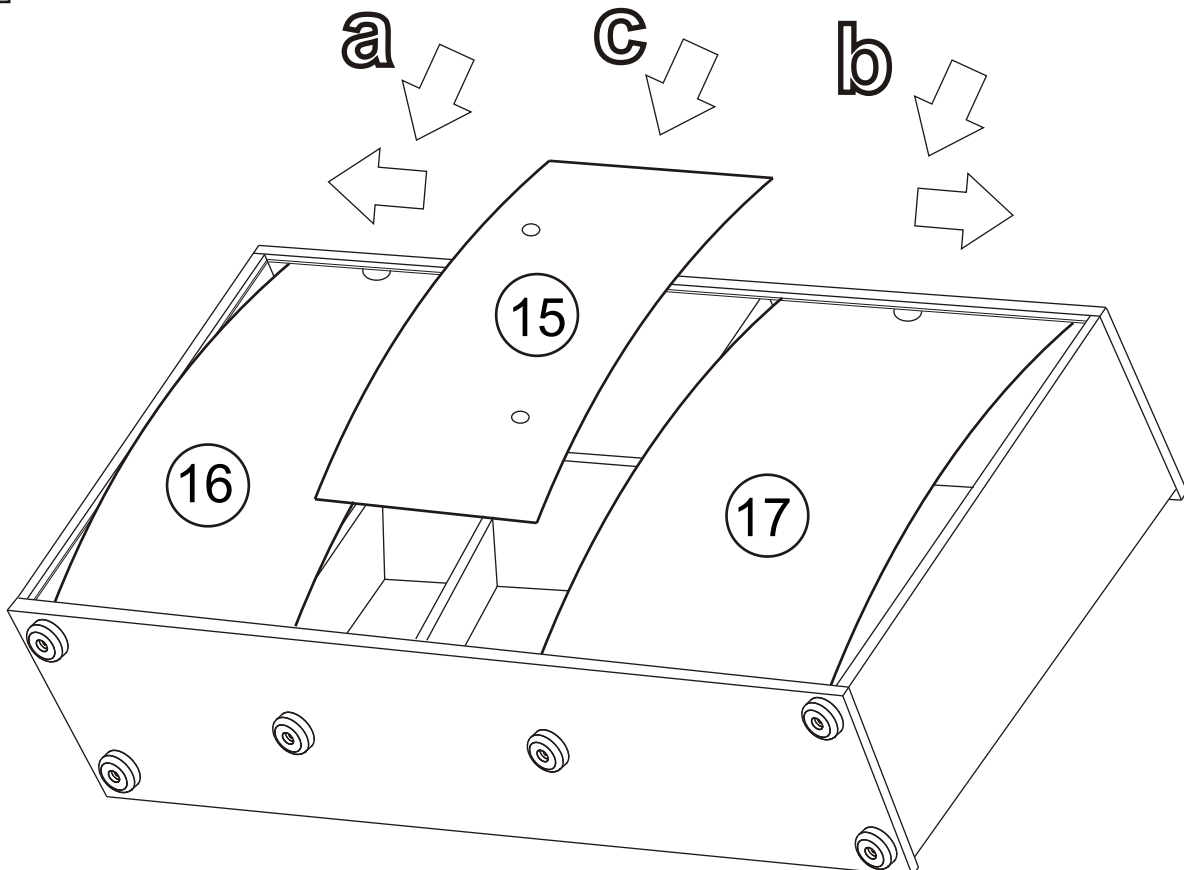
TRE SIDEBOARD

10/12

21



22



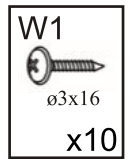
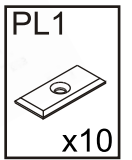
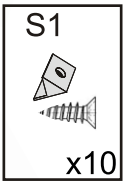
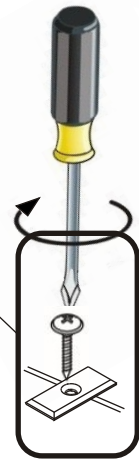
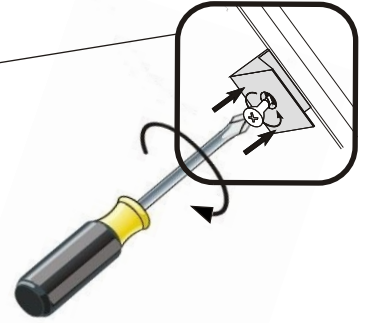
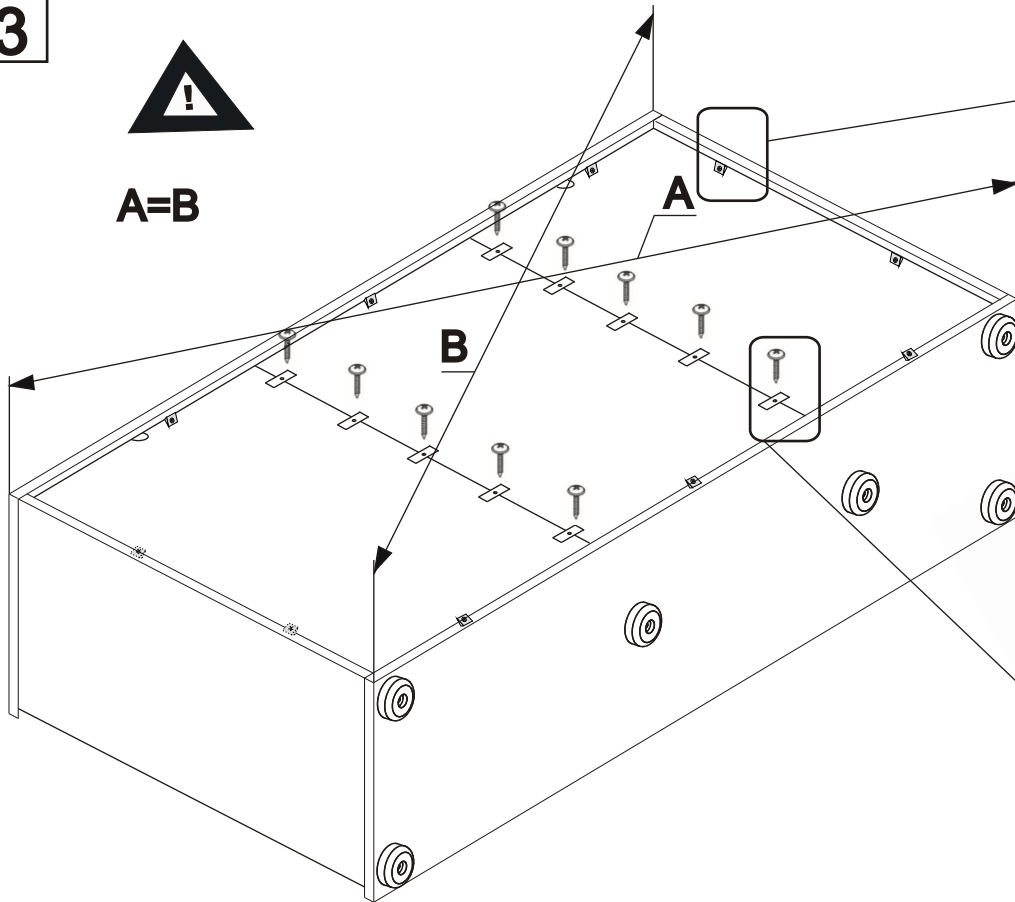
TRE SIDEBOARD

11/12

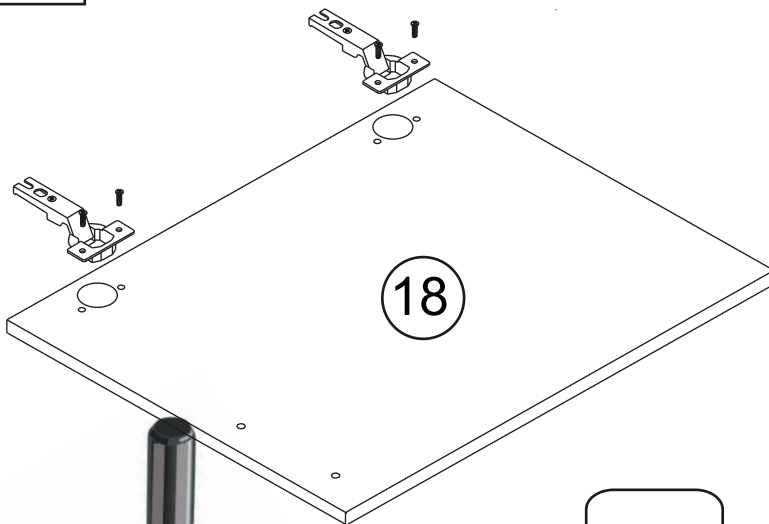
23



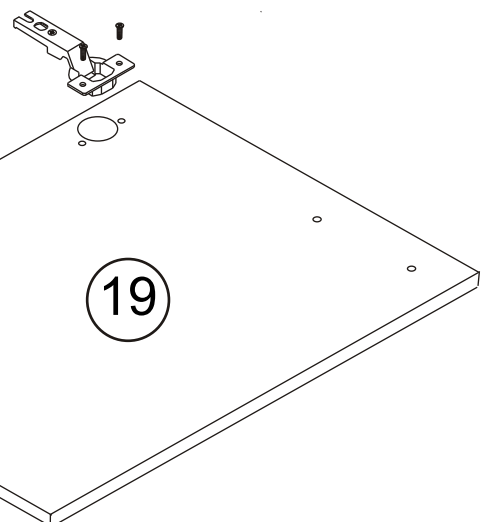
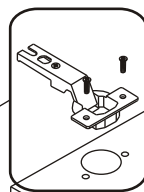
A=B



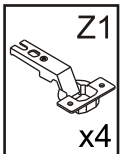
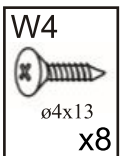
24



18



19



25

