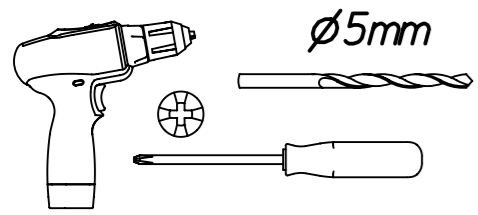


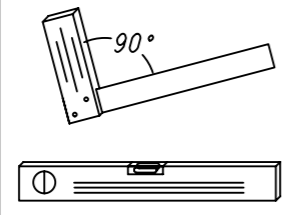
1.

M2298\_01

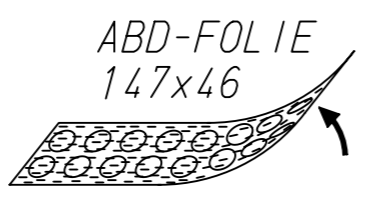
rauch



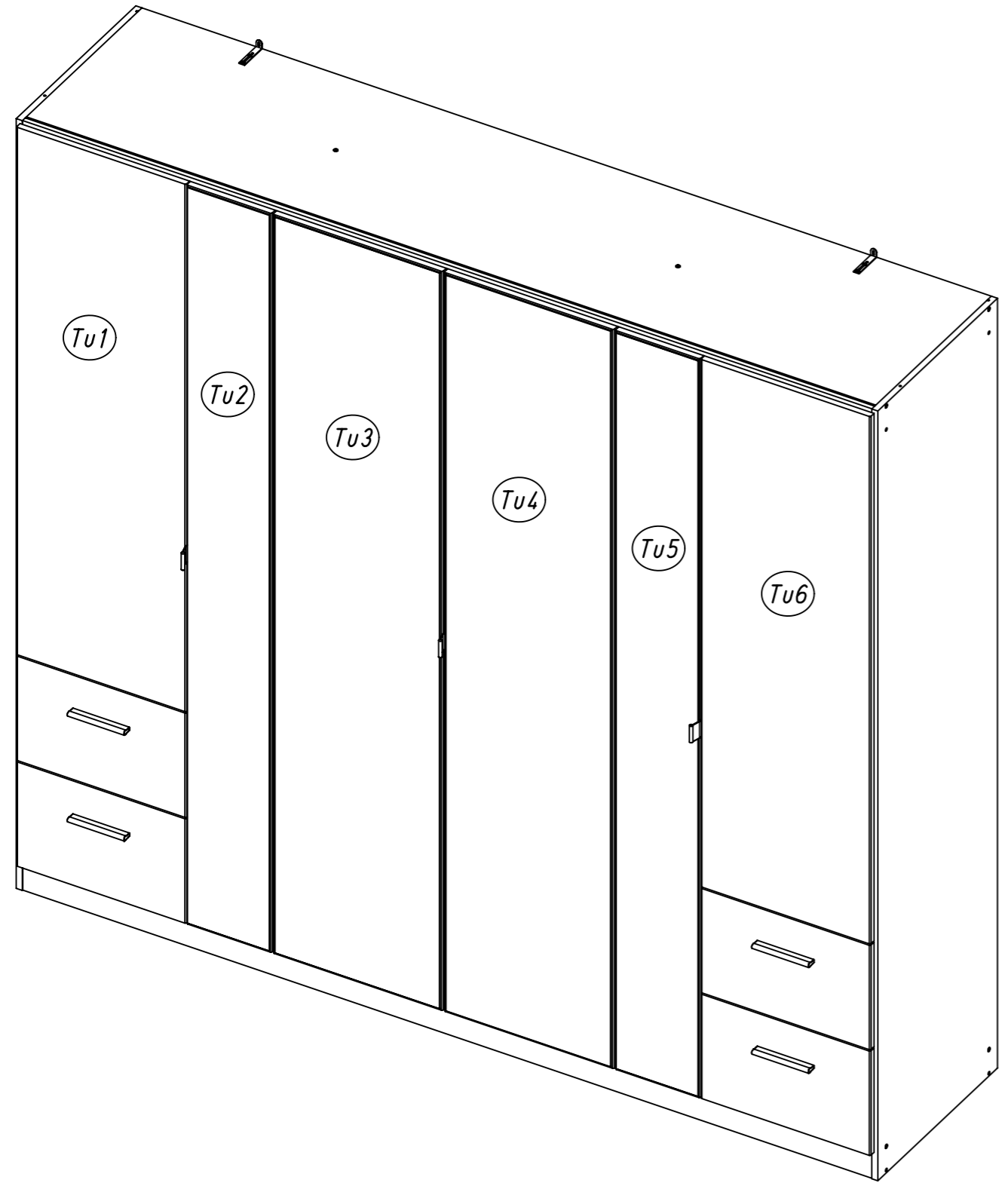
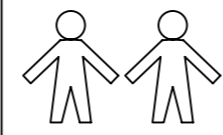
Ø5mm



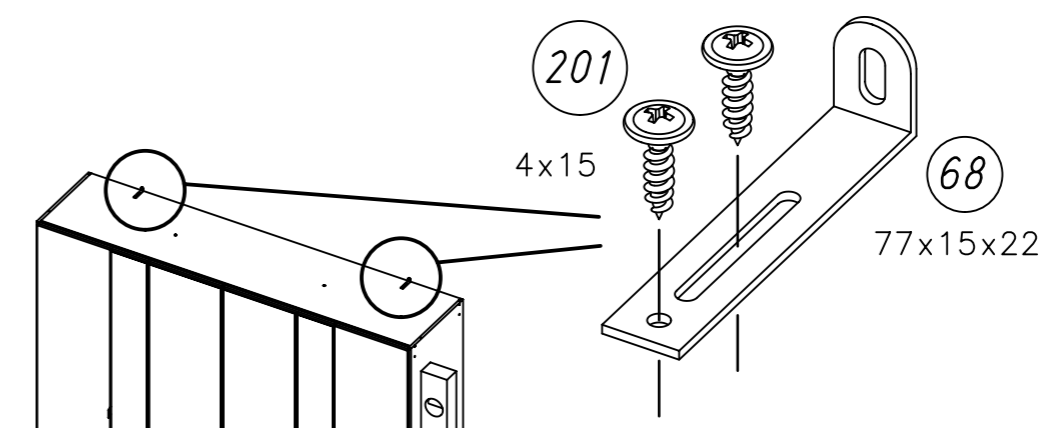
90°



ABD-FOLIE  
147x46



2.

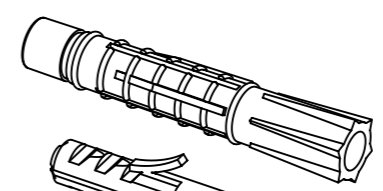
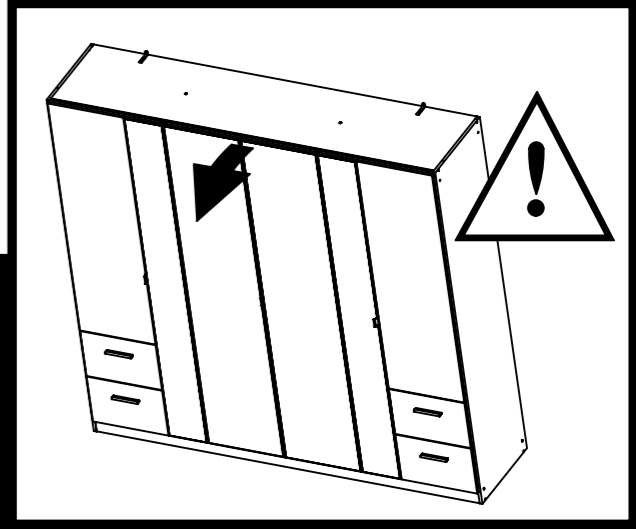
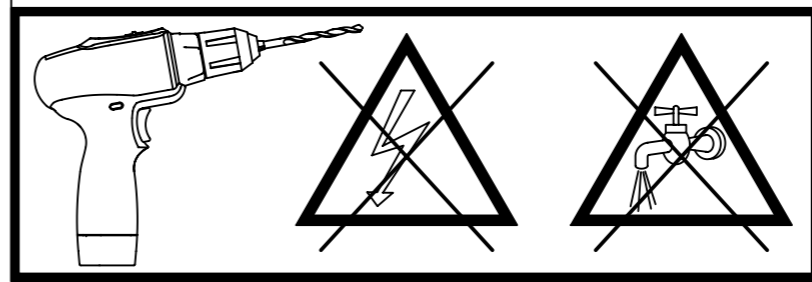


201

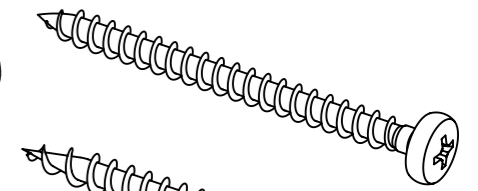
4x15

68

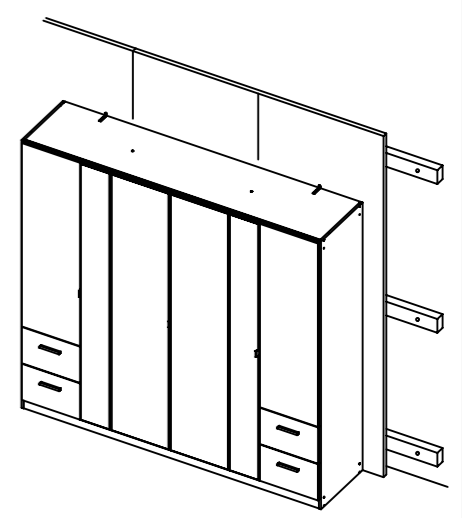
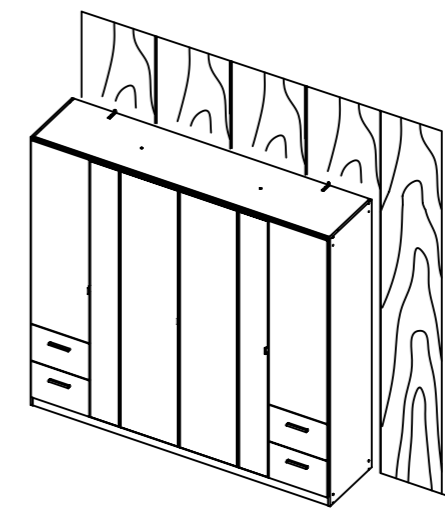
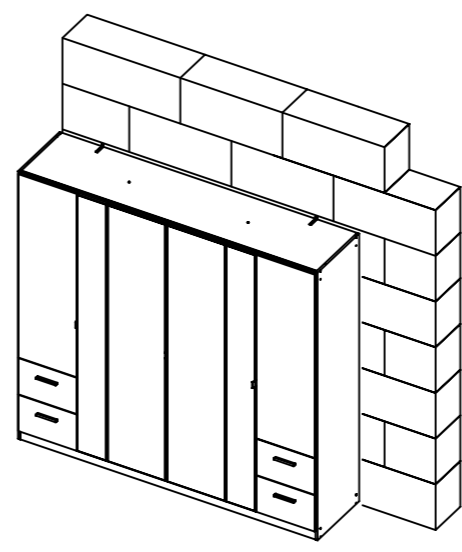
77x15x22

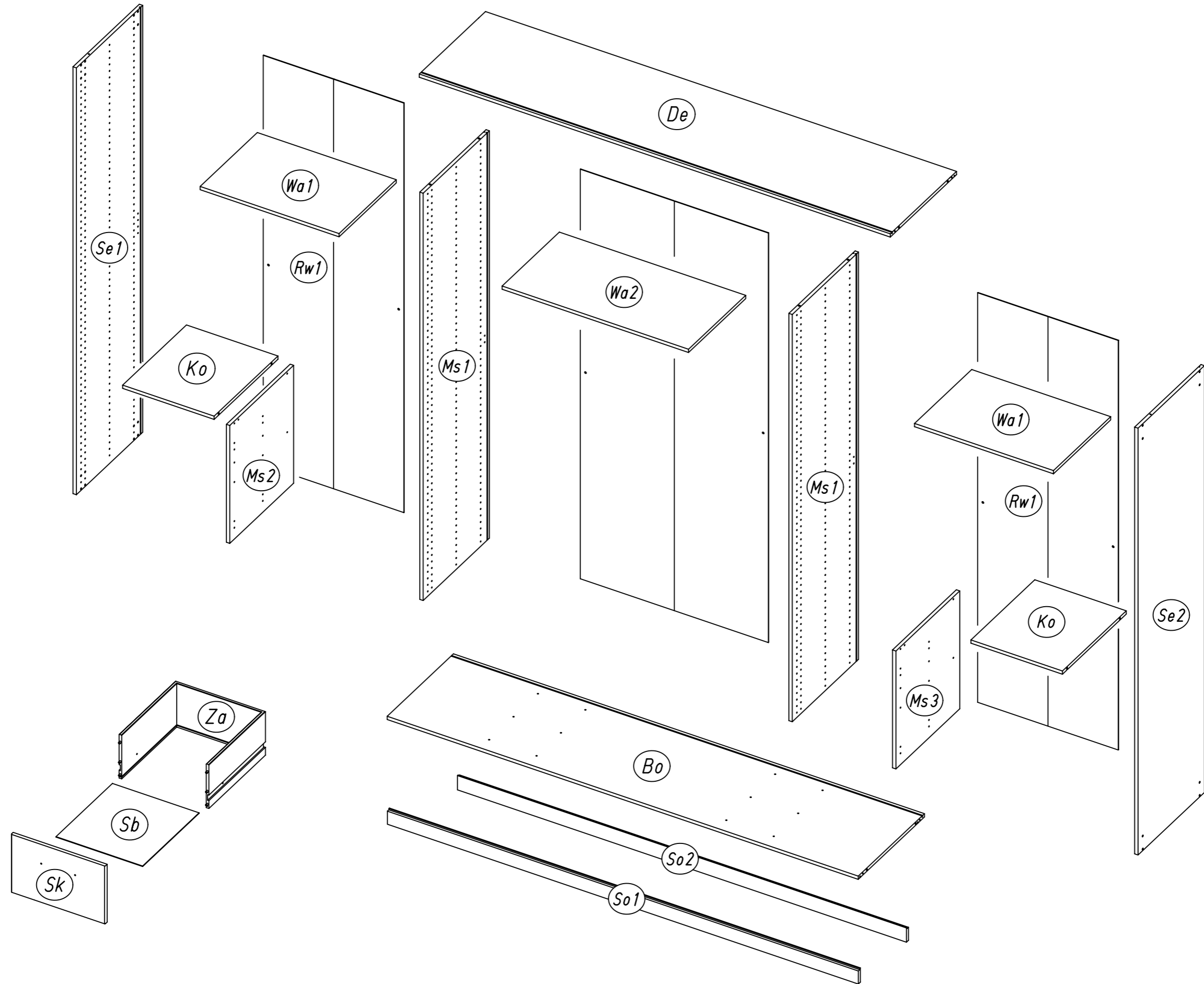


?

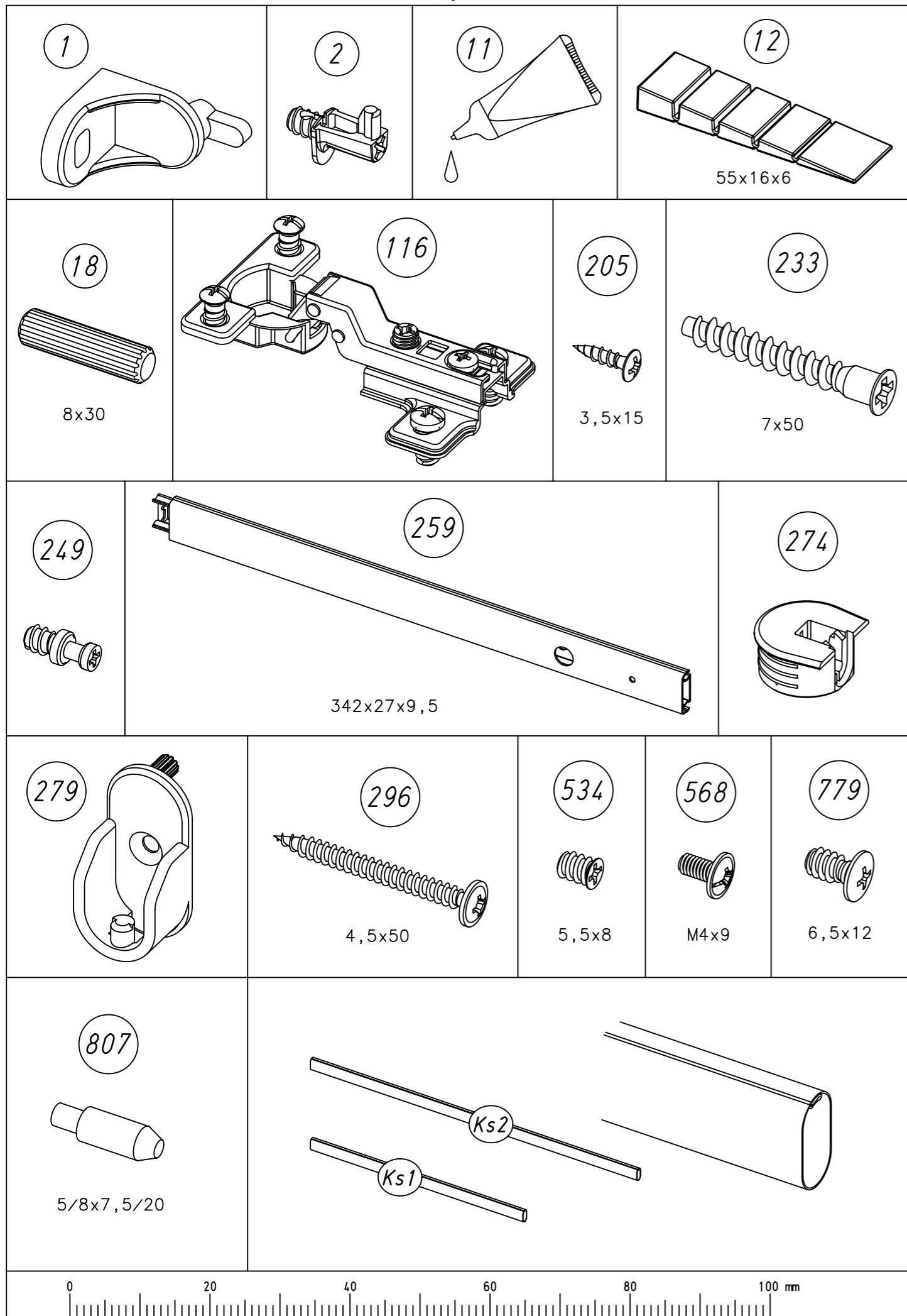


ØXmm

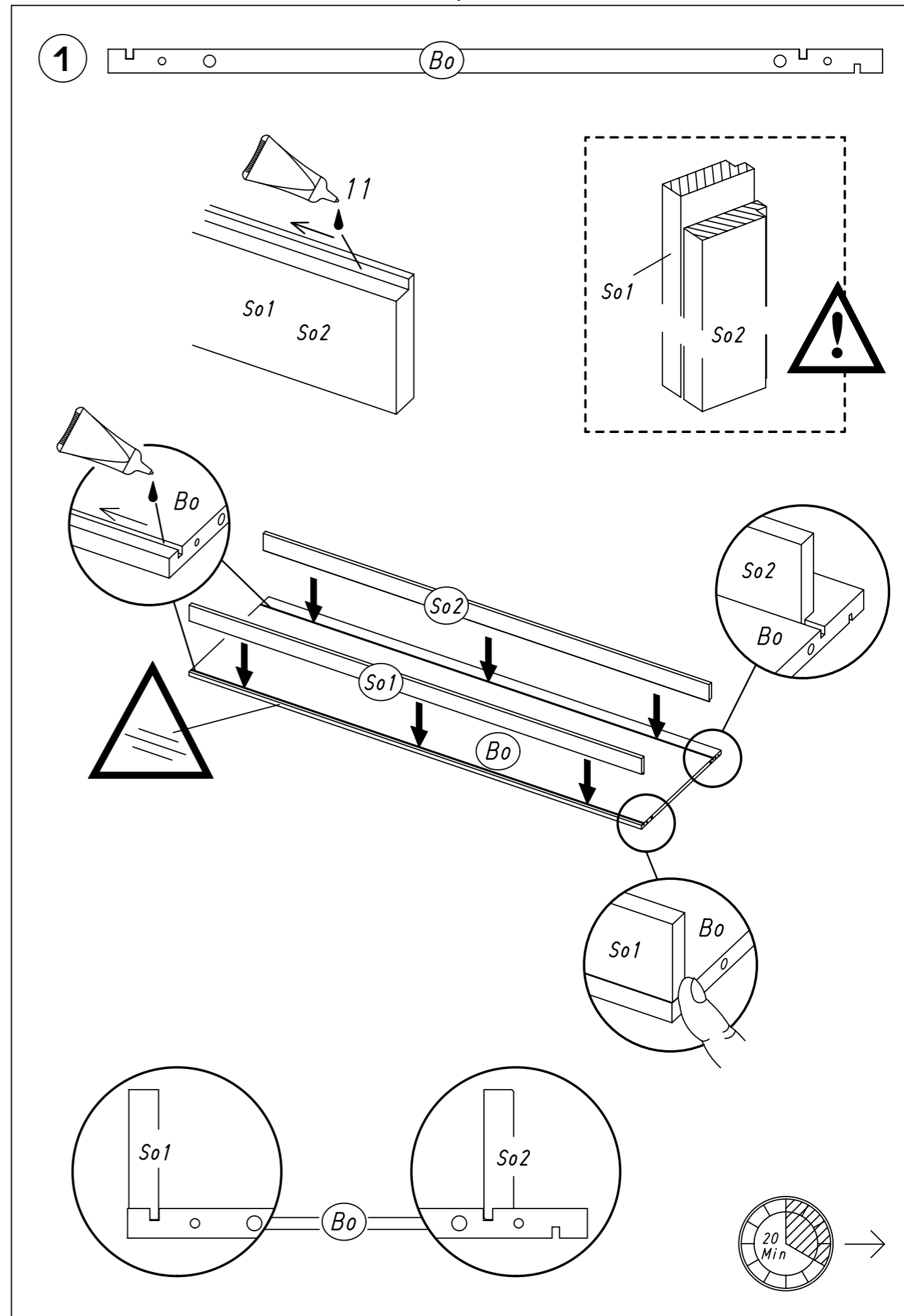


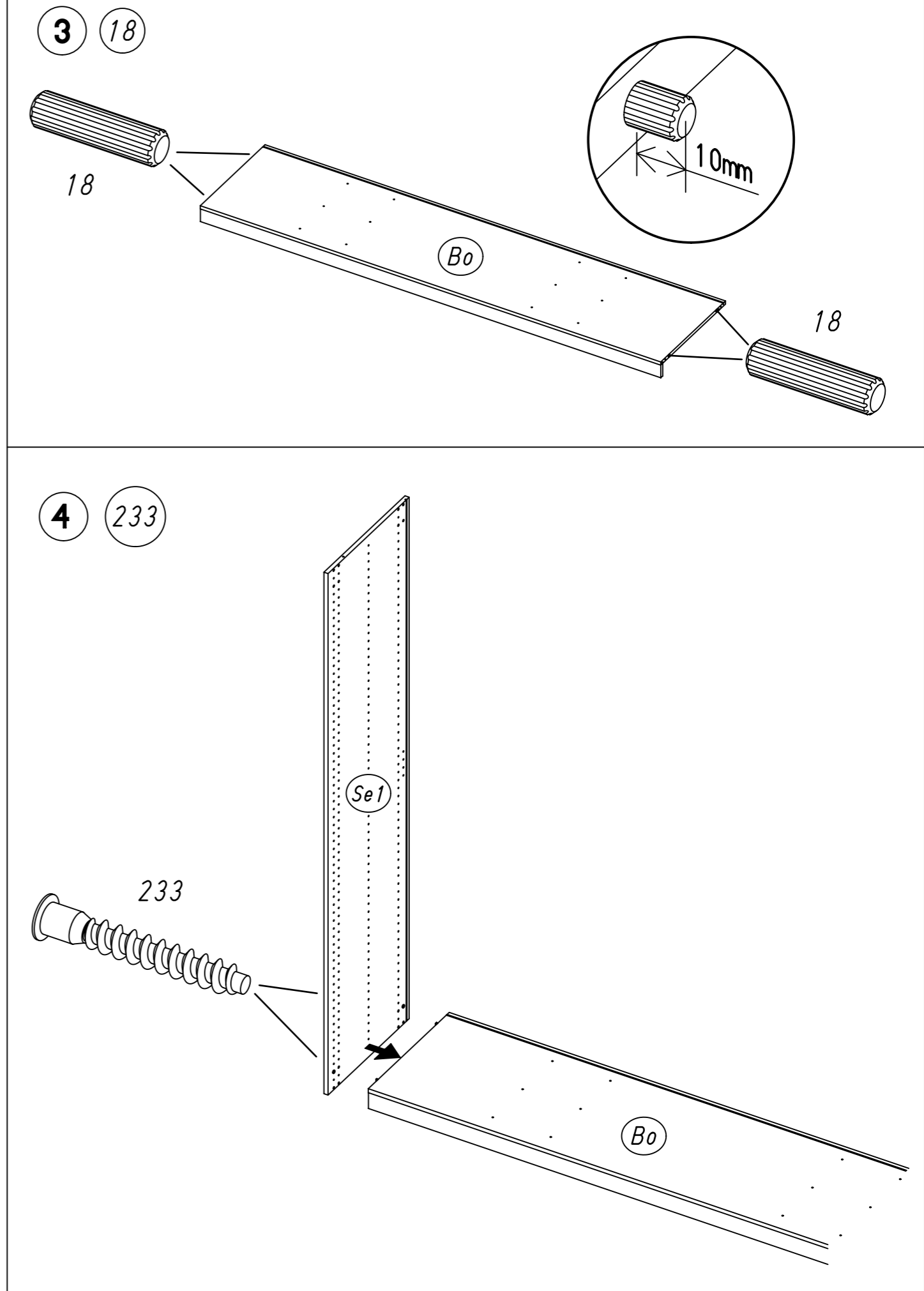
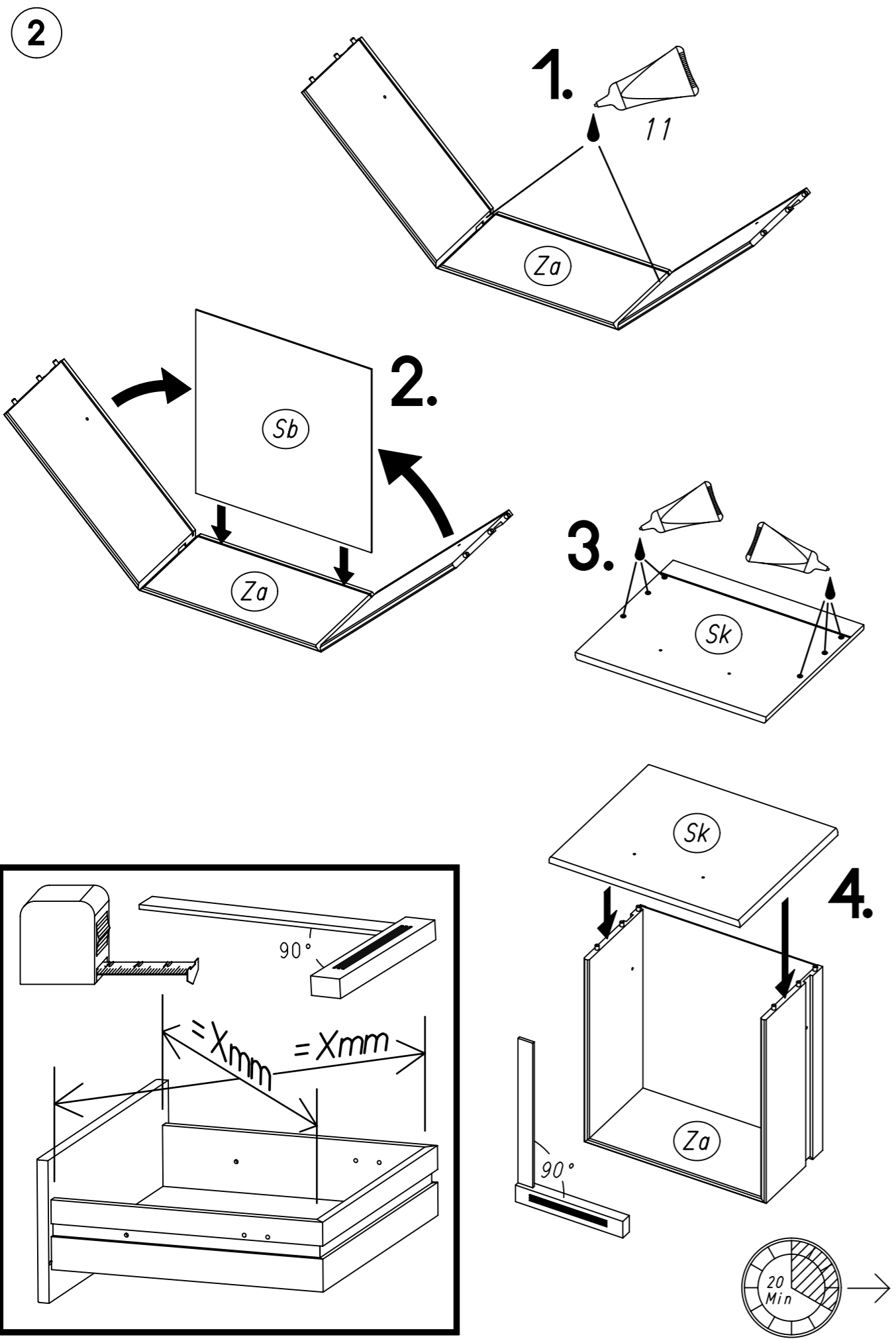


5.



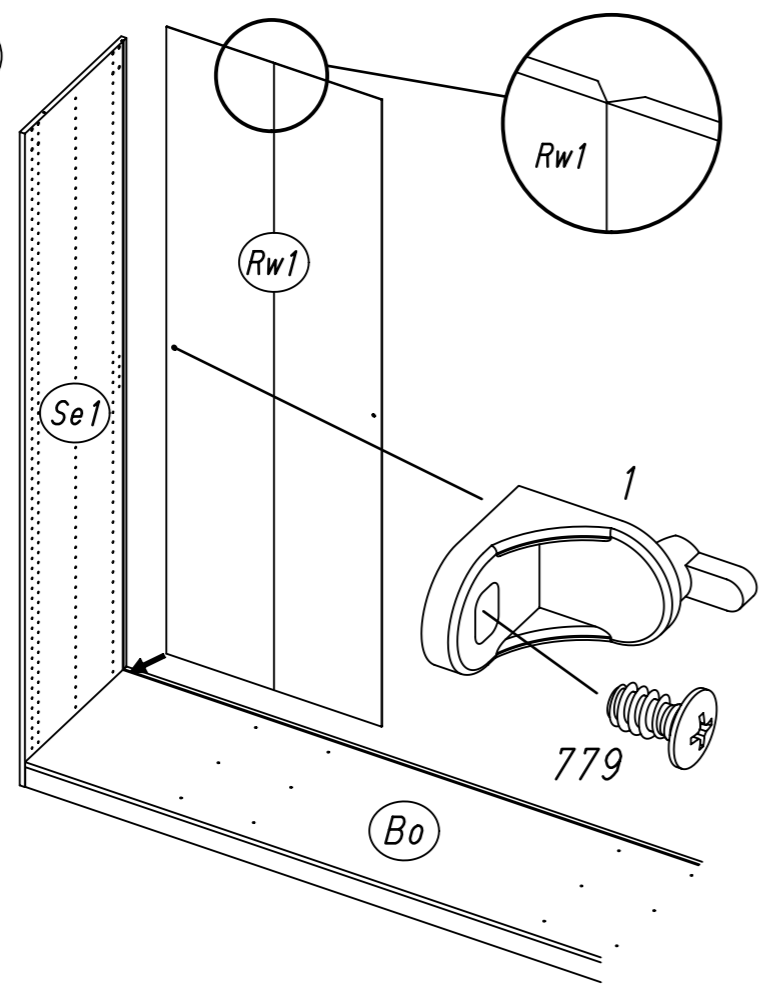
6.





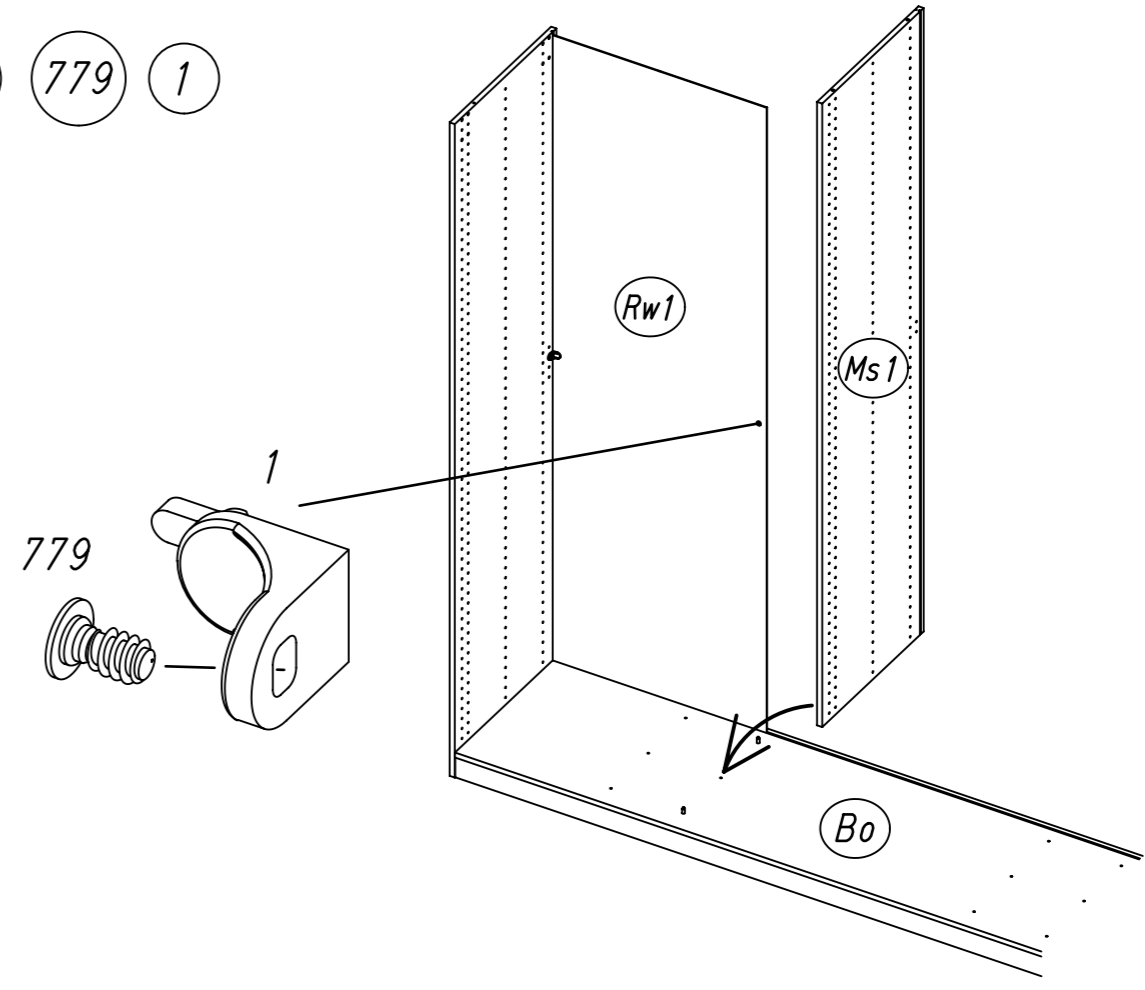
9.

5 779 1

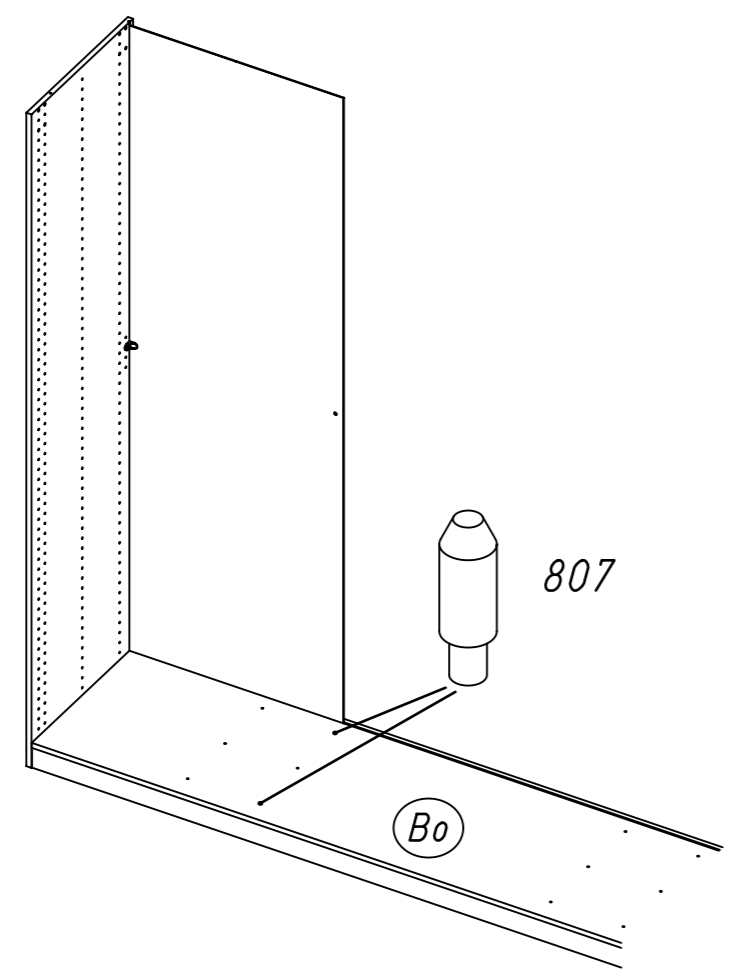


10.

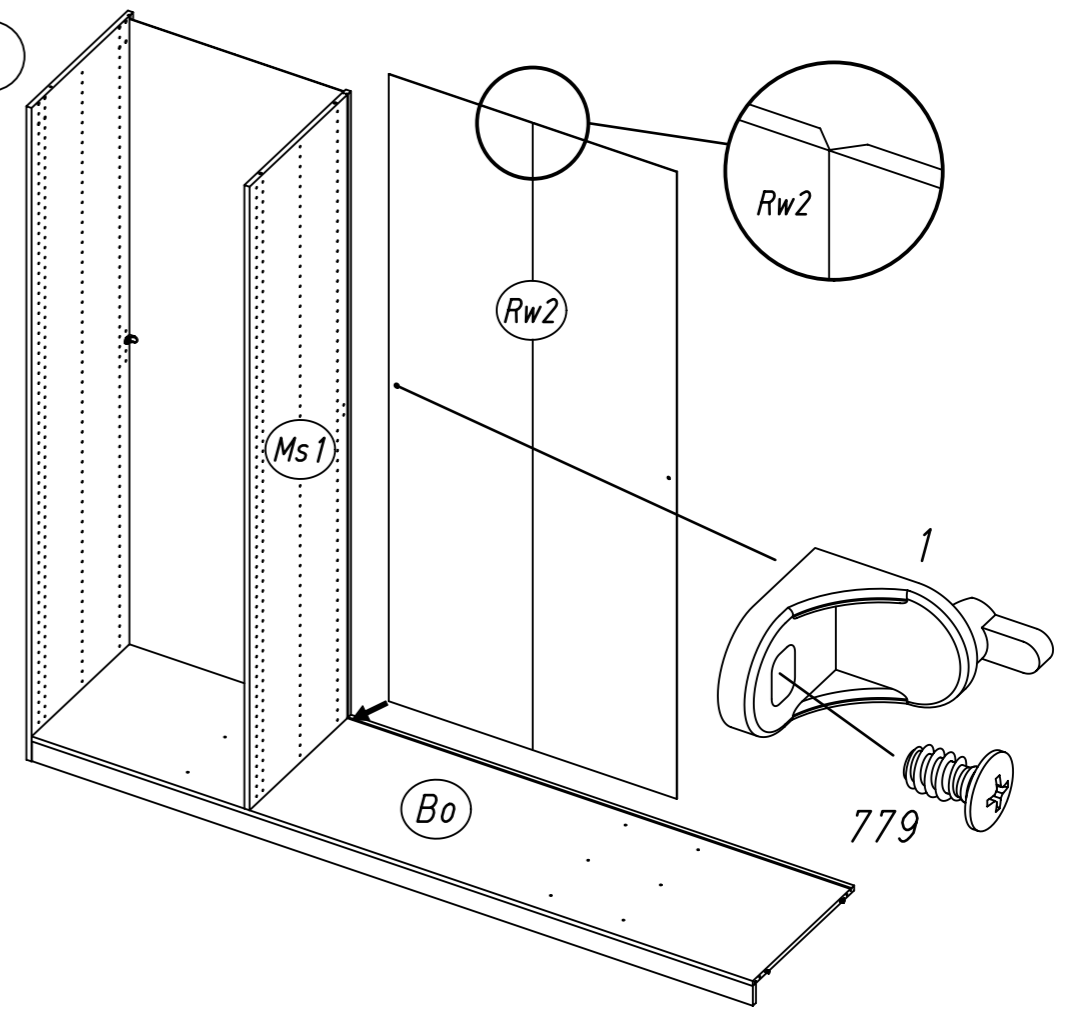
7 779 1



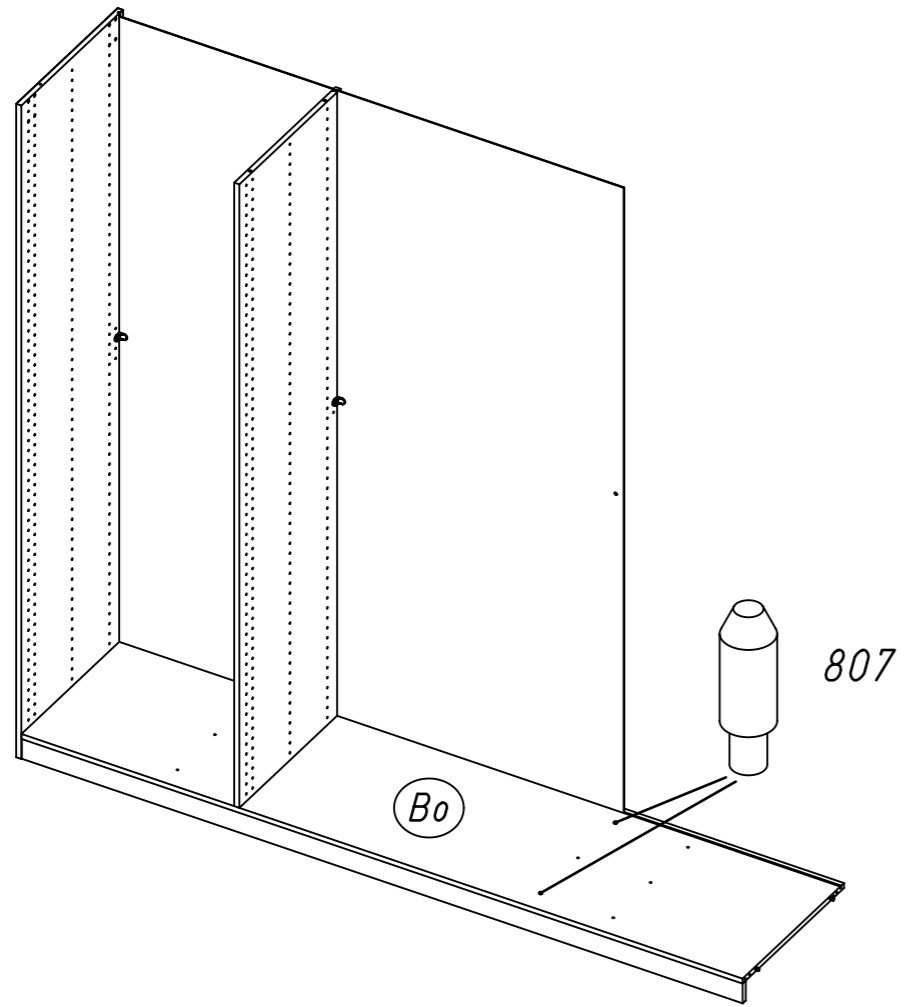
6 807



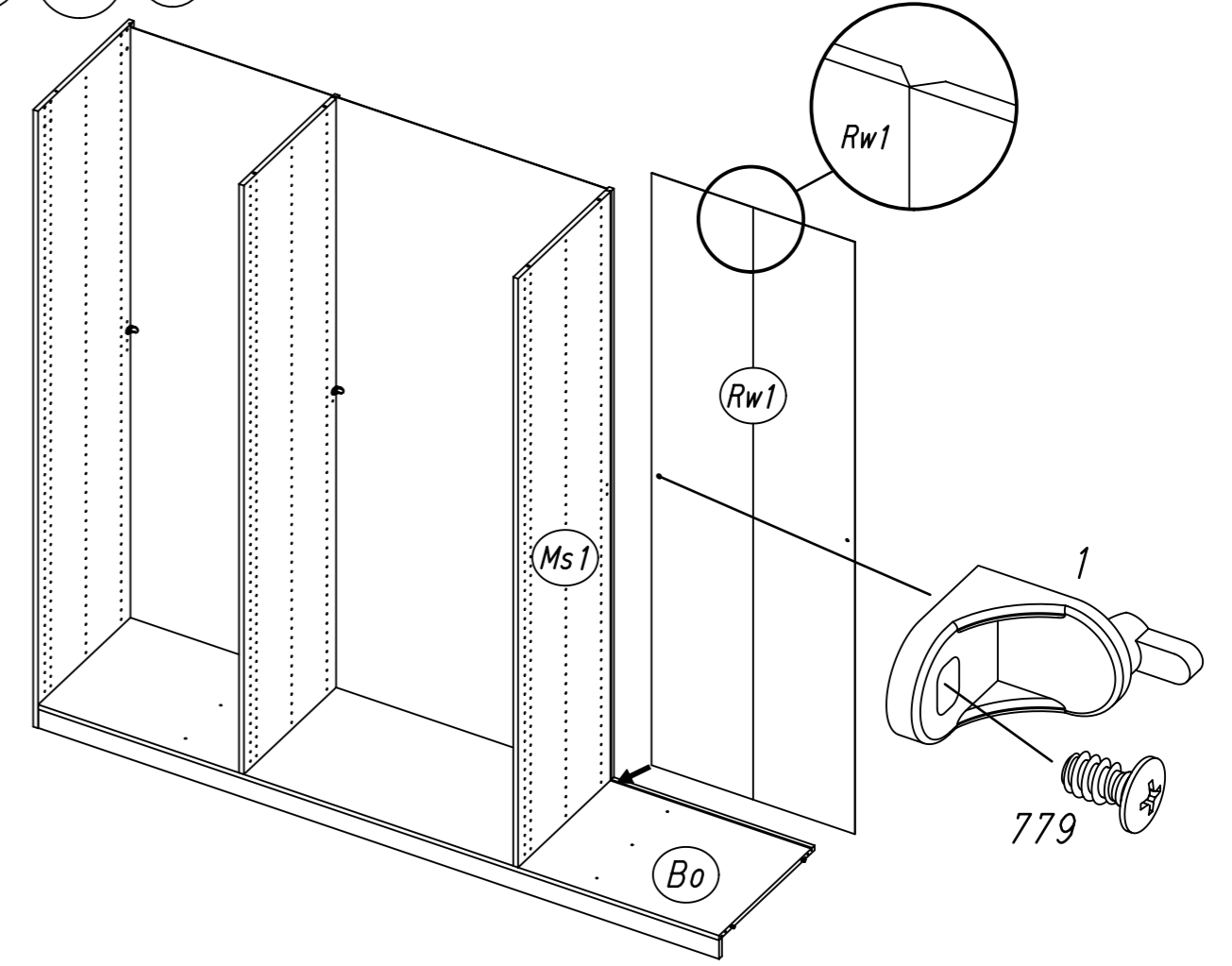
8 779 1



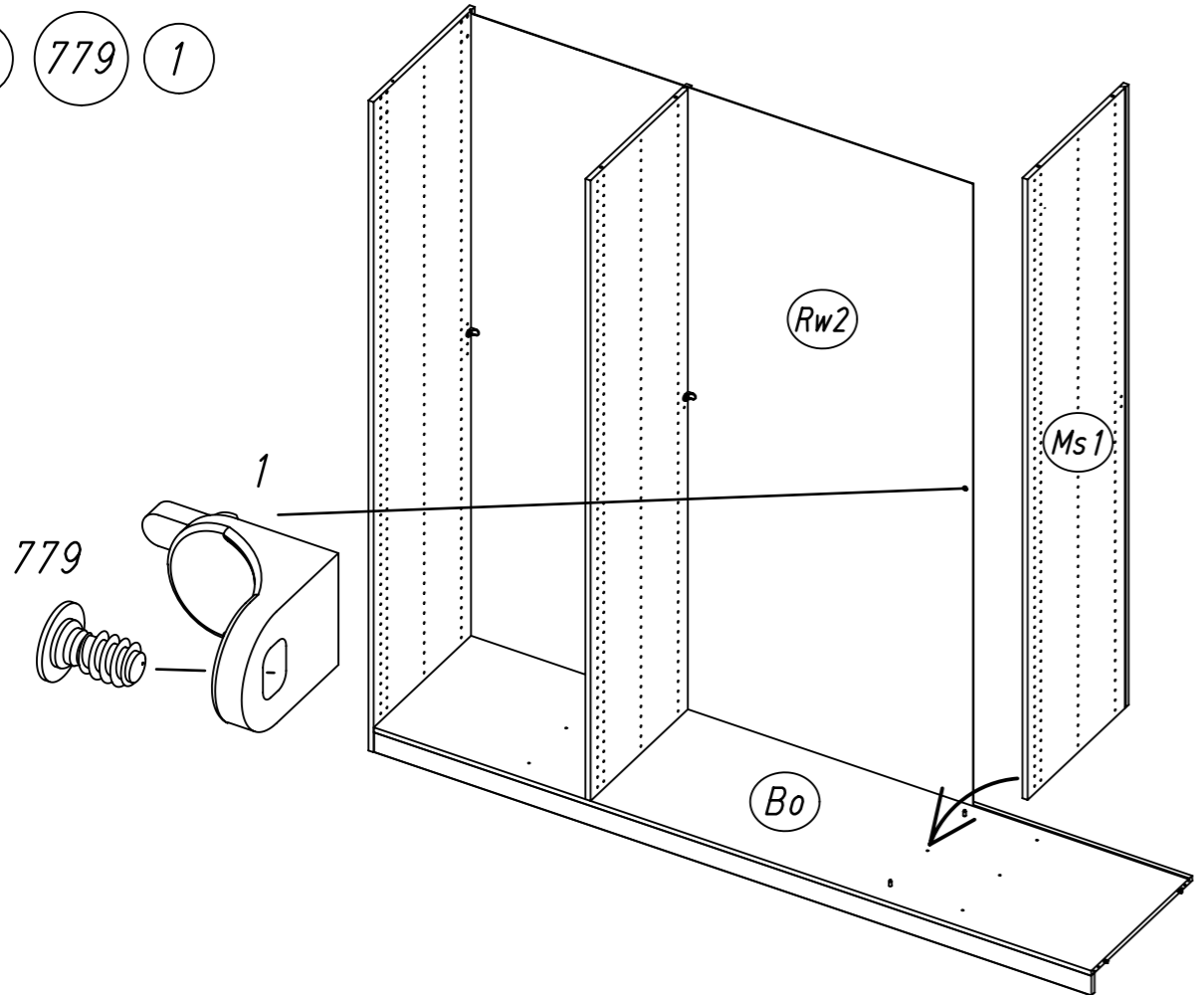
9 807



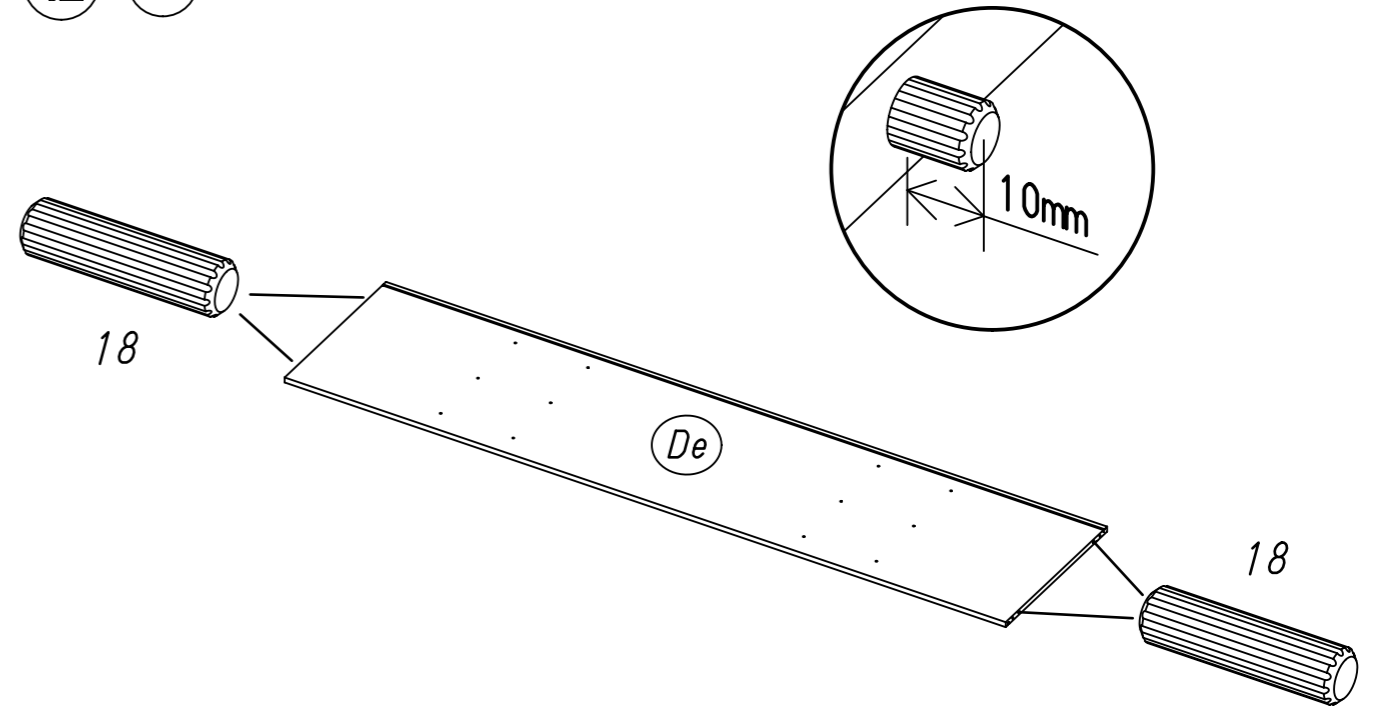
11 779 1



10 779 1

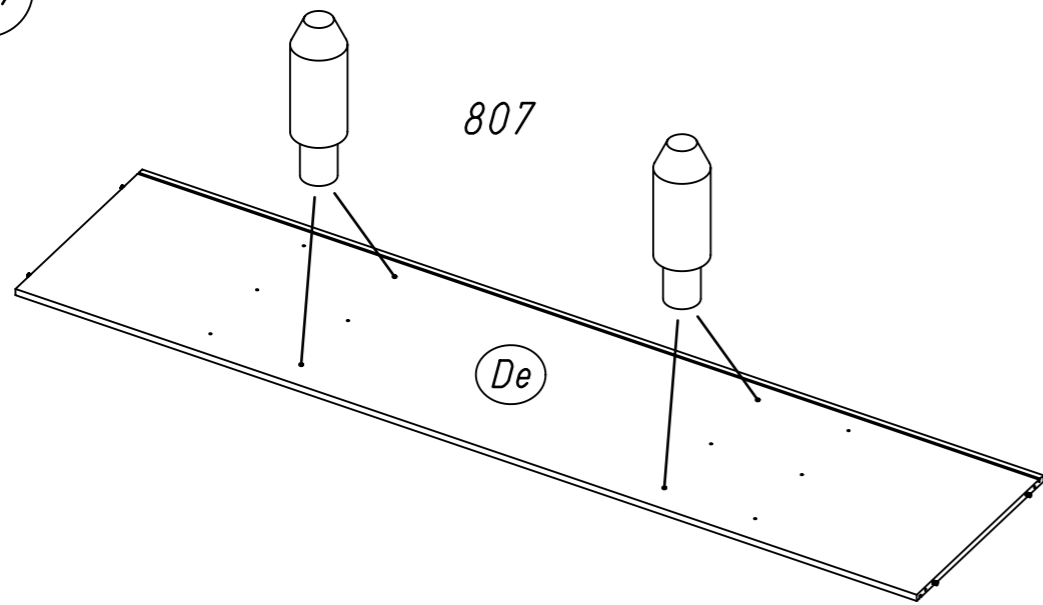


12 18

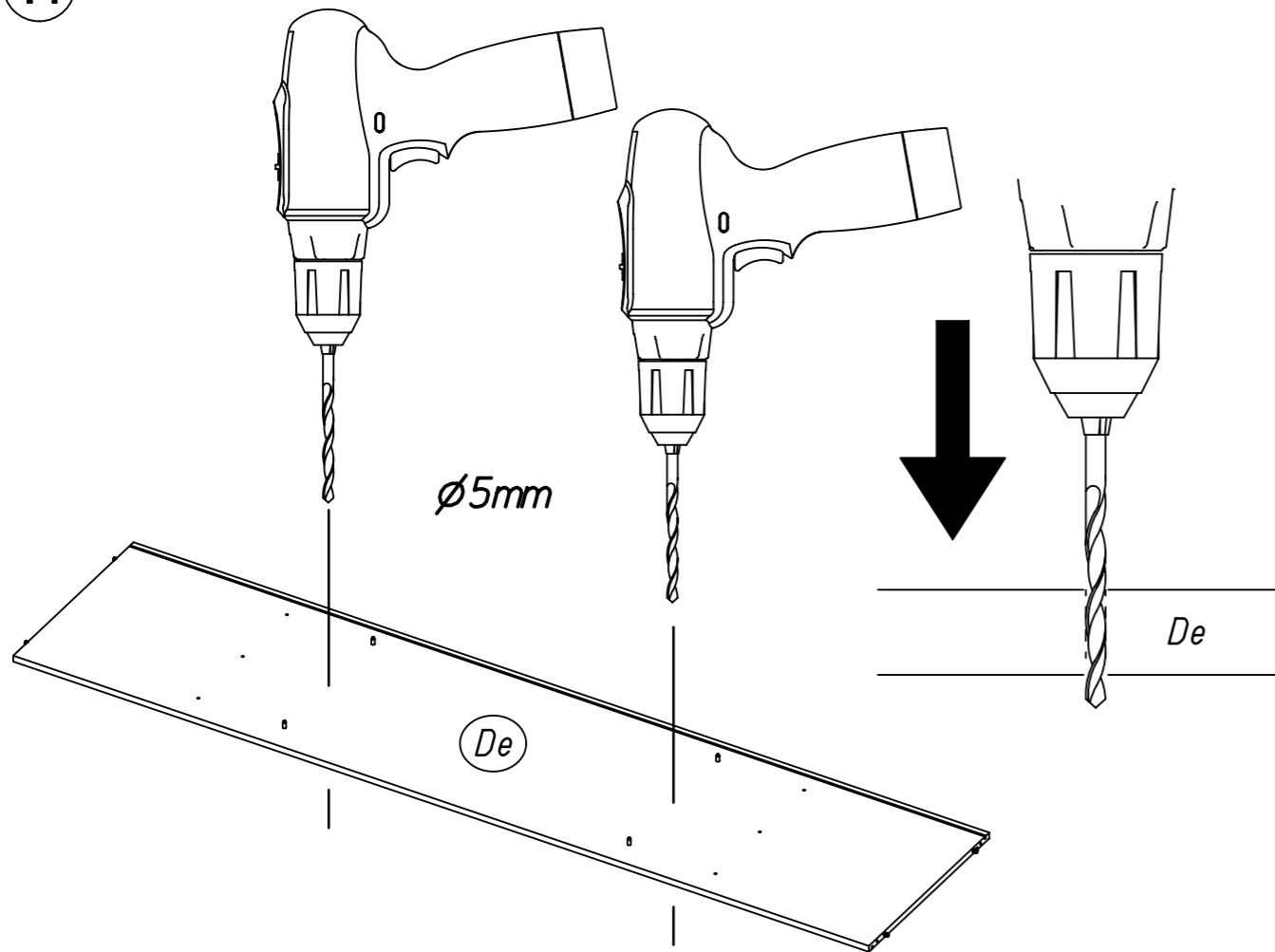


13.

13 807



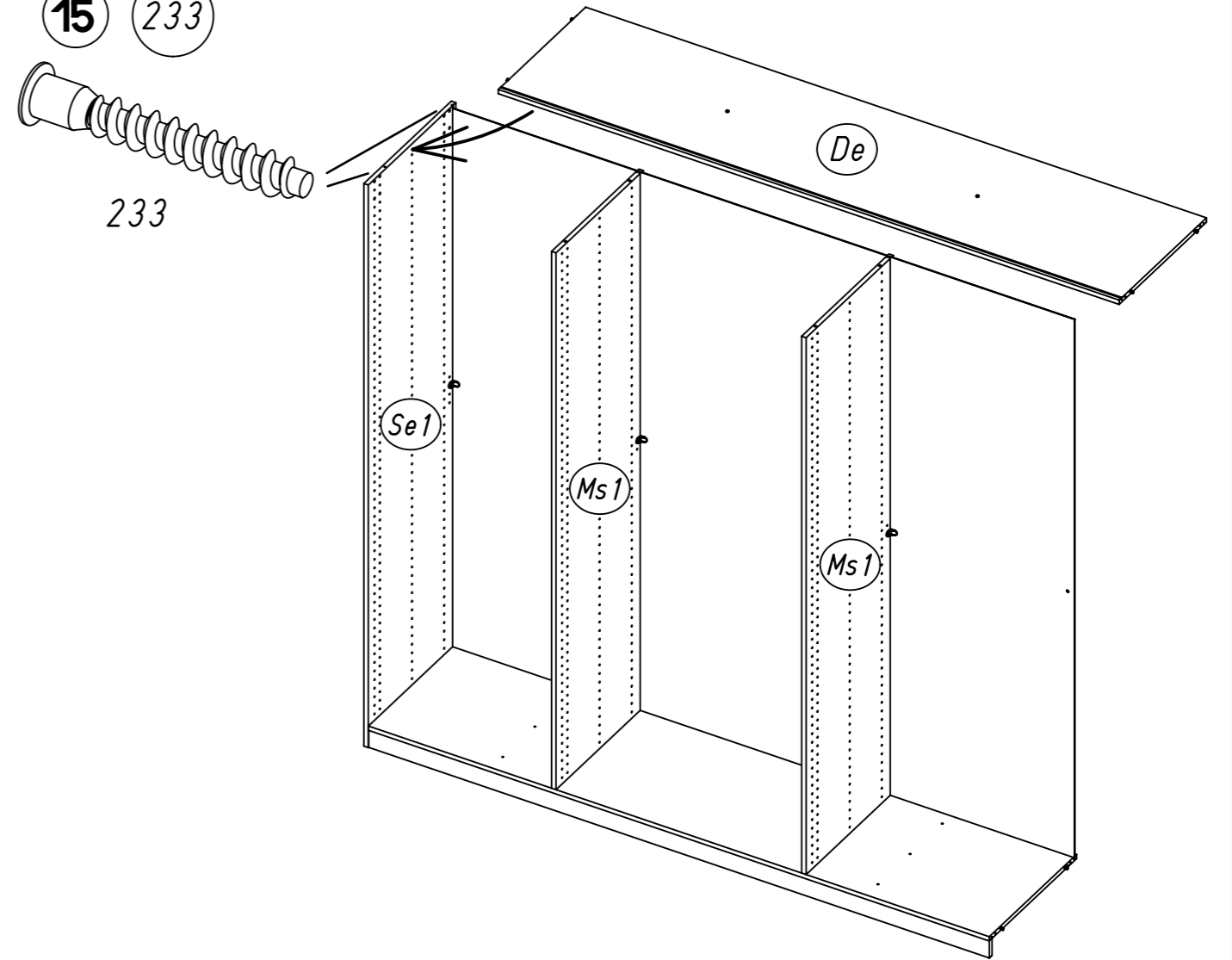
14



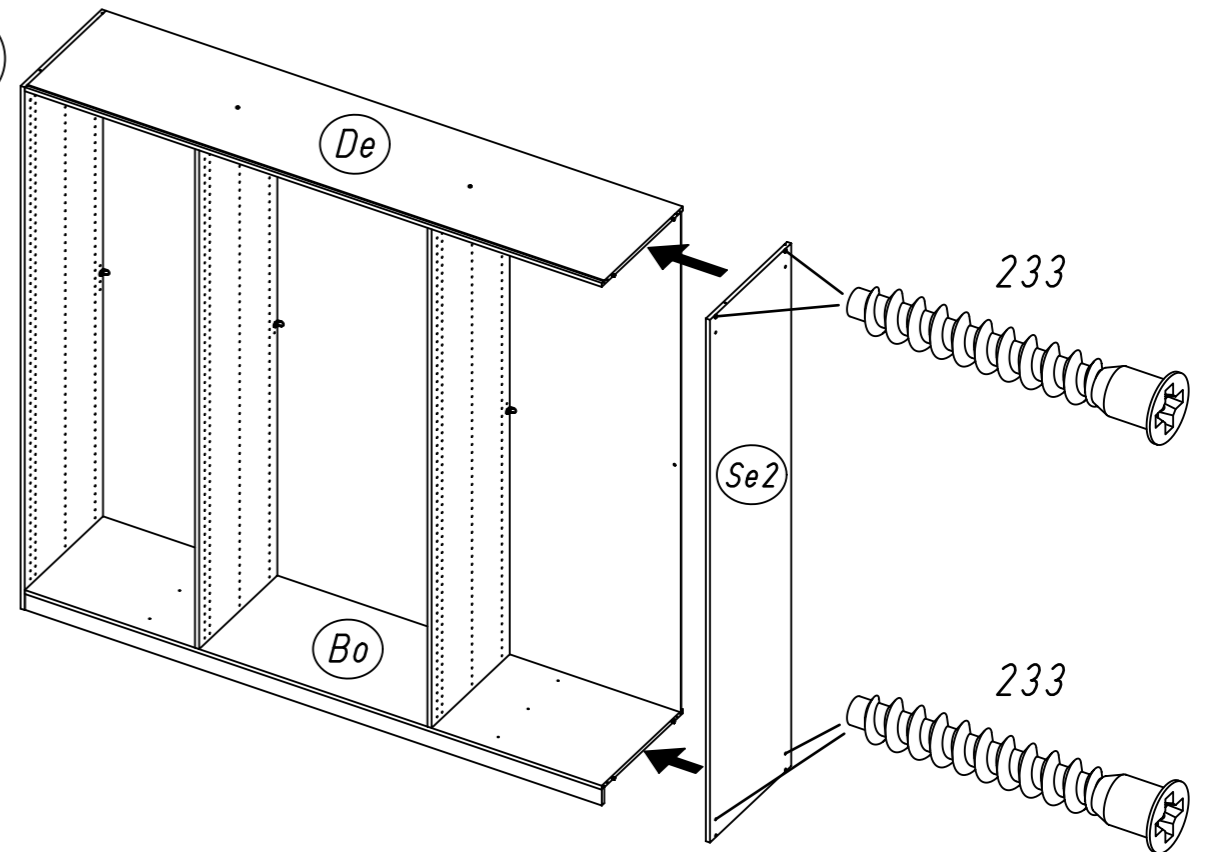
M2298

14.

15 233



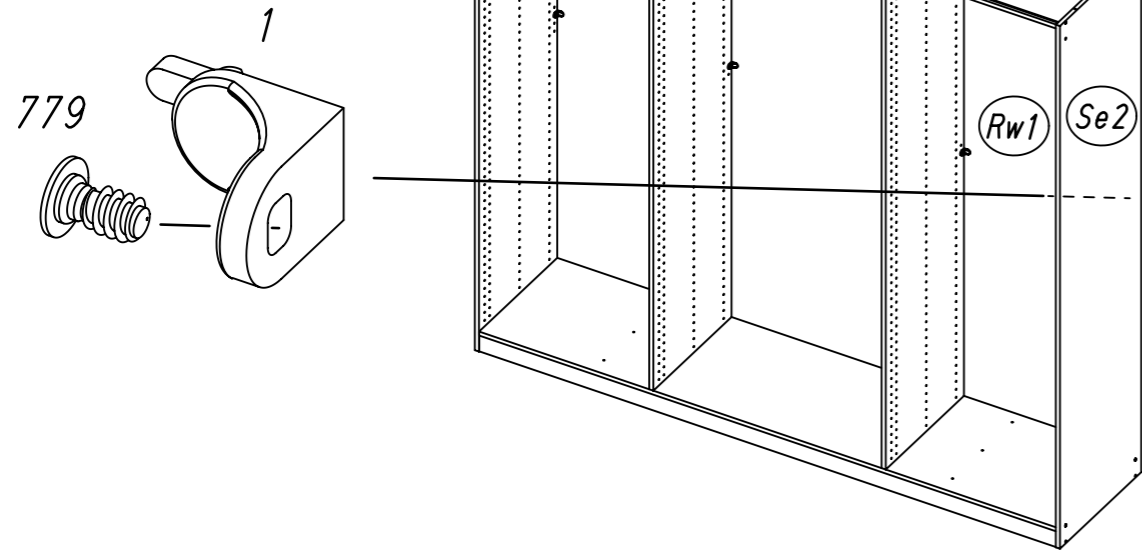
16 233



M2298

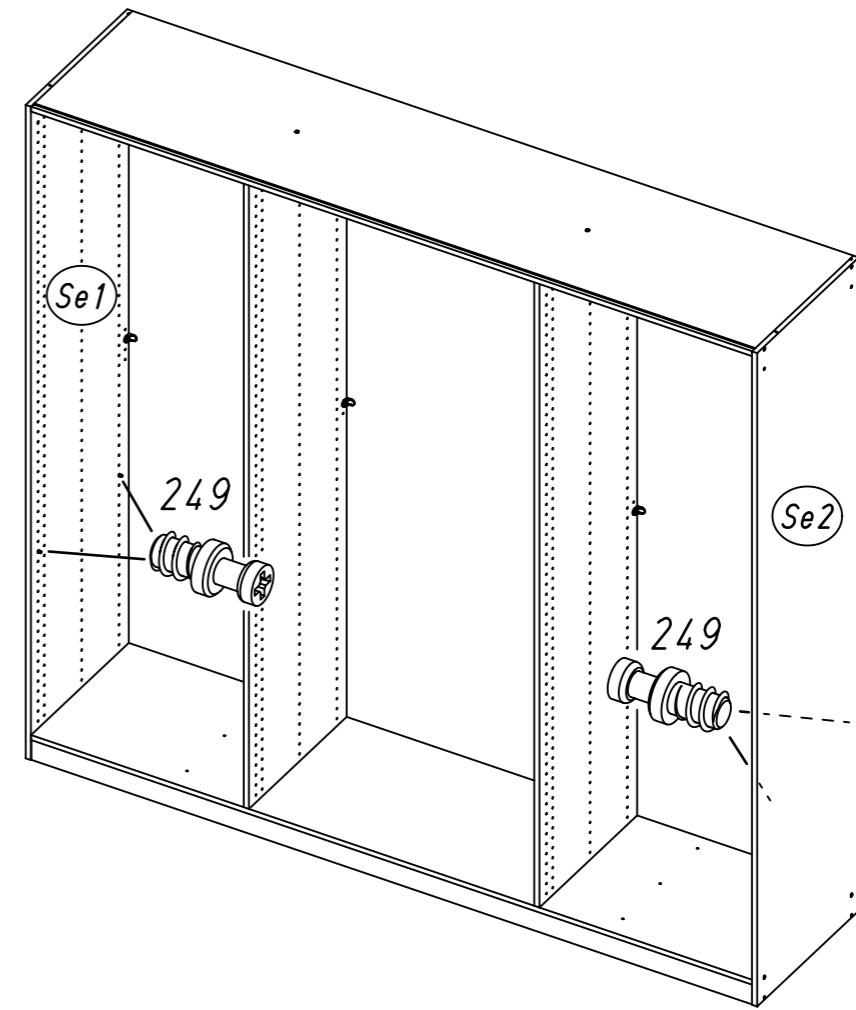
15.

17 779 1

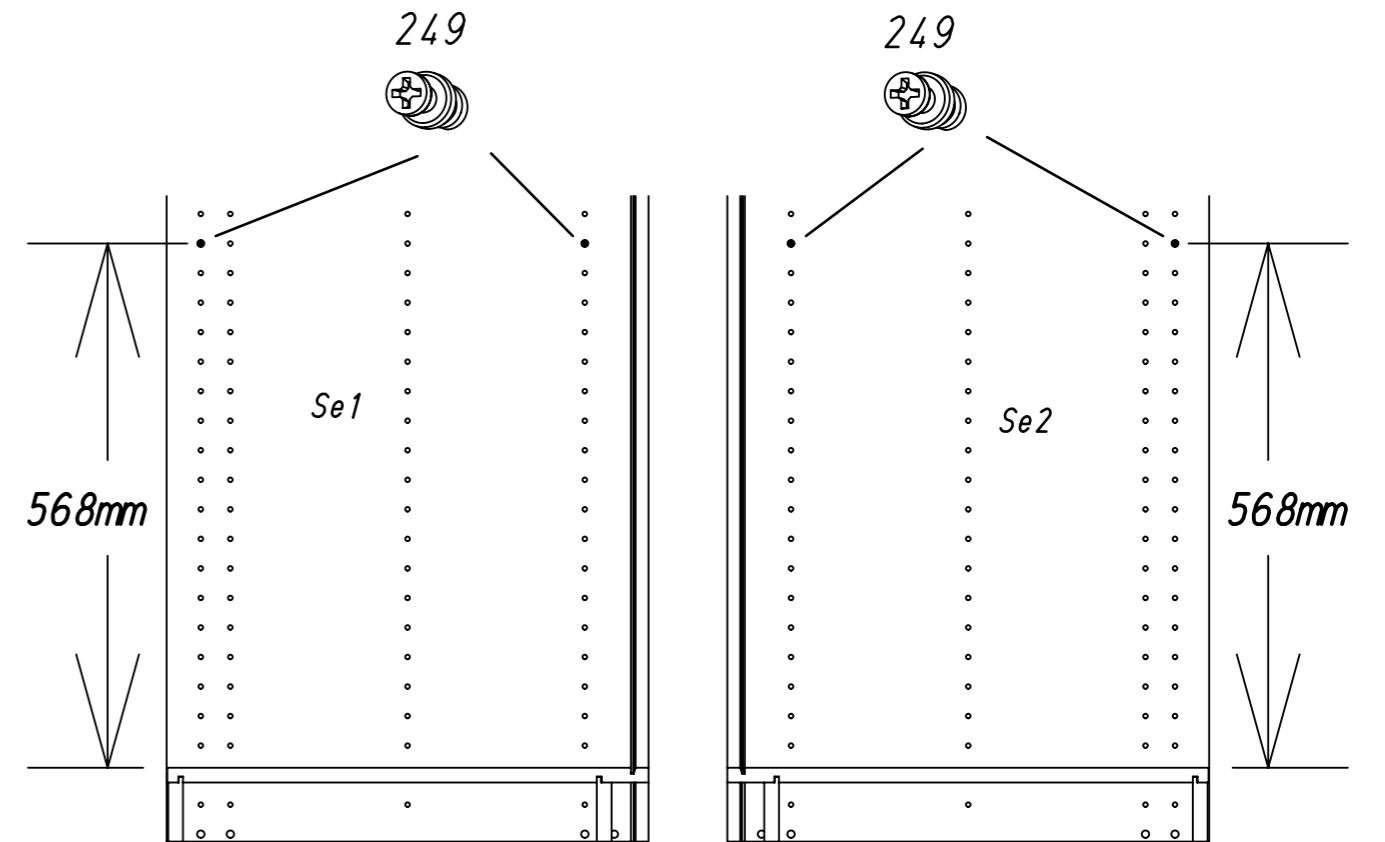
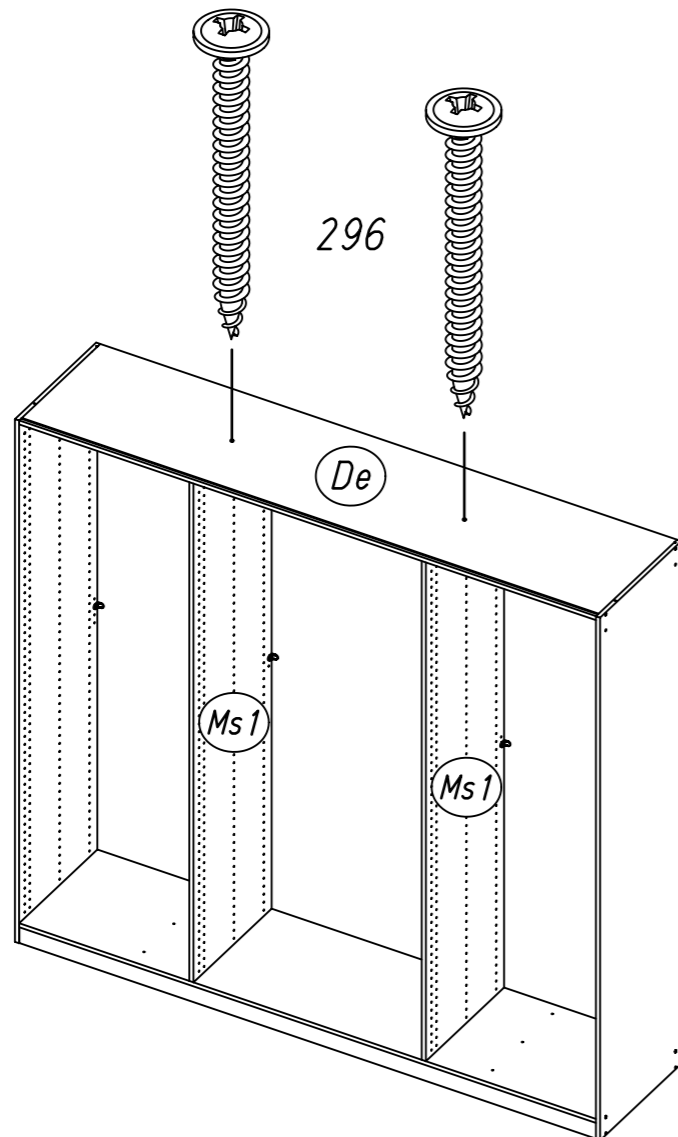


16.

19 249

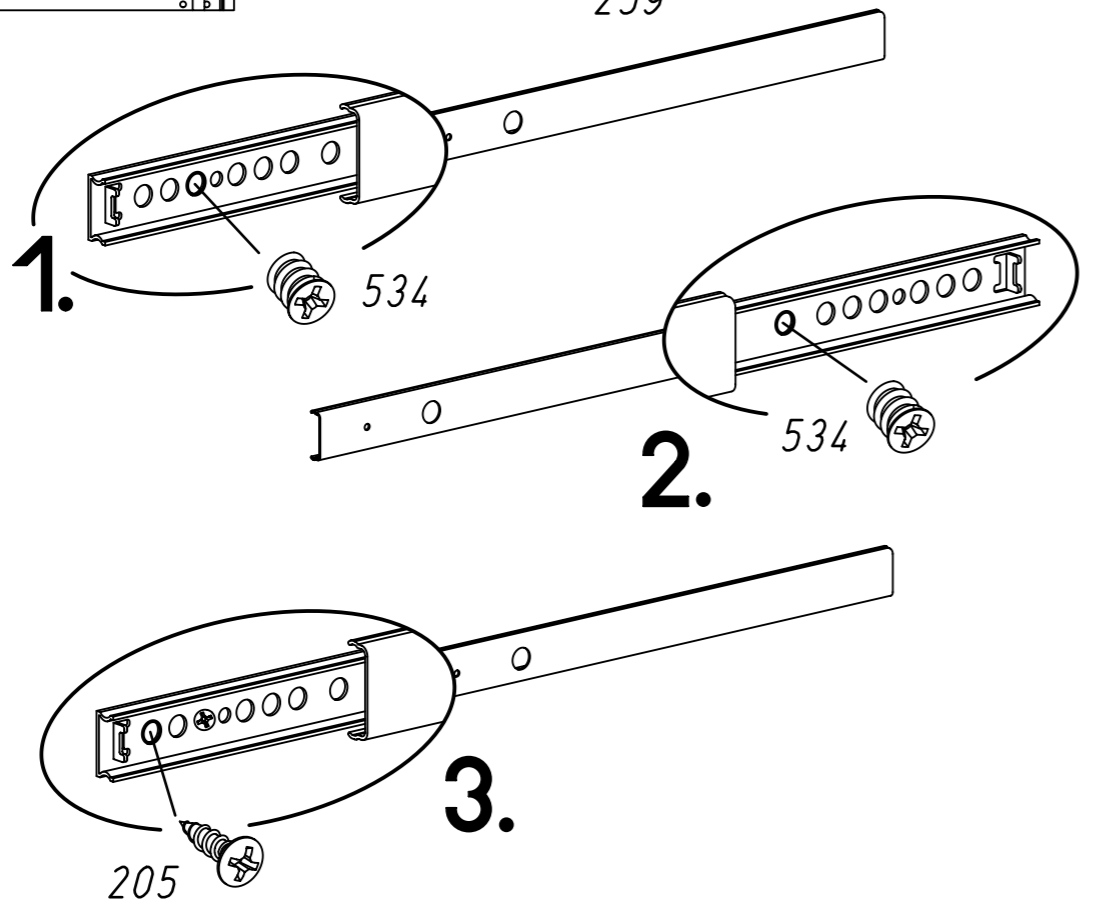
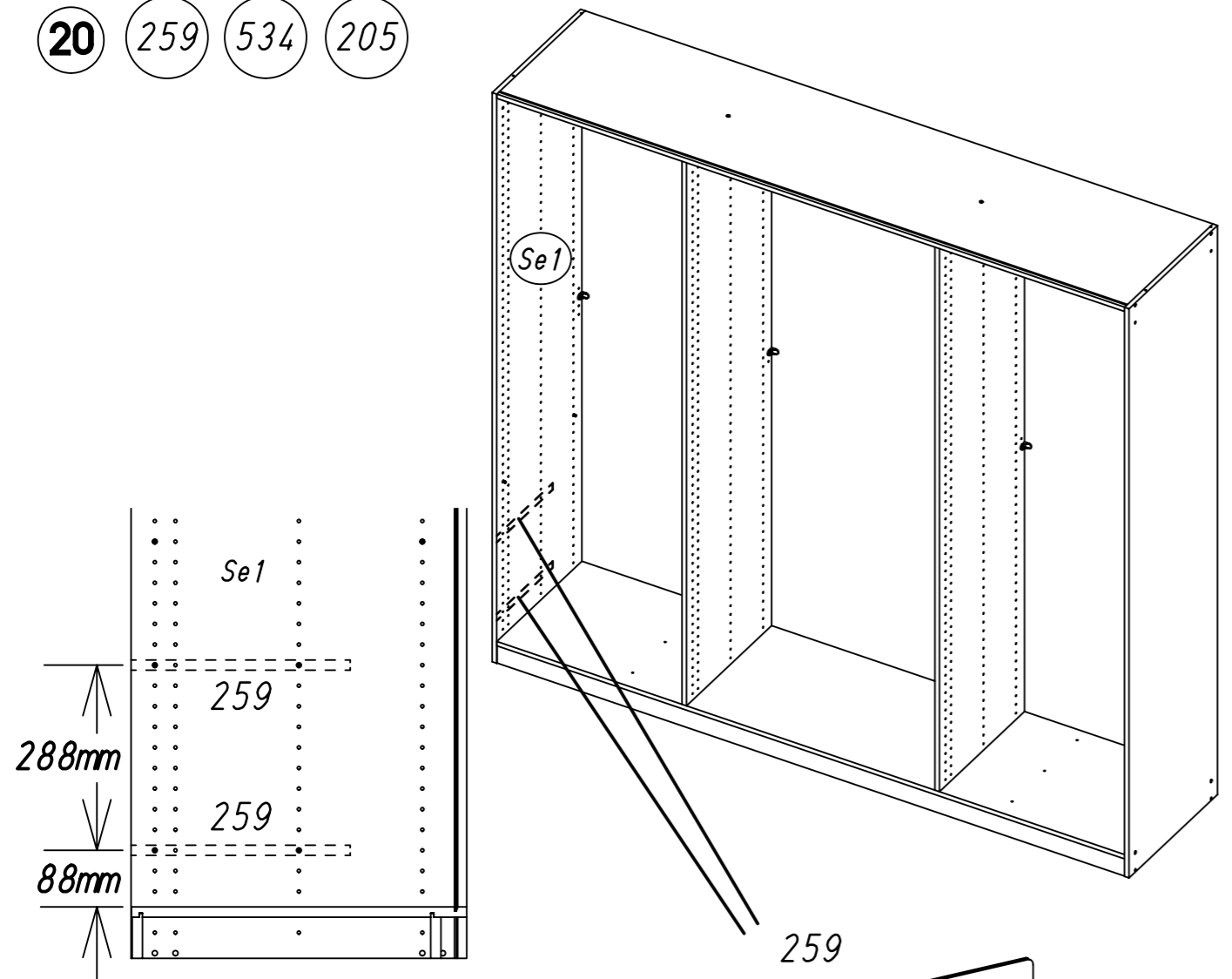


18 296

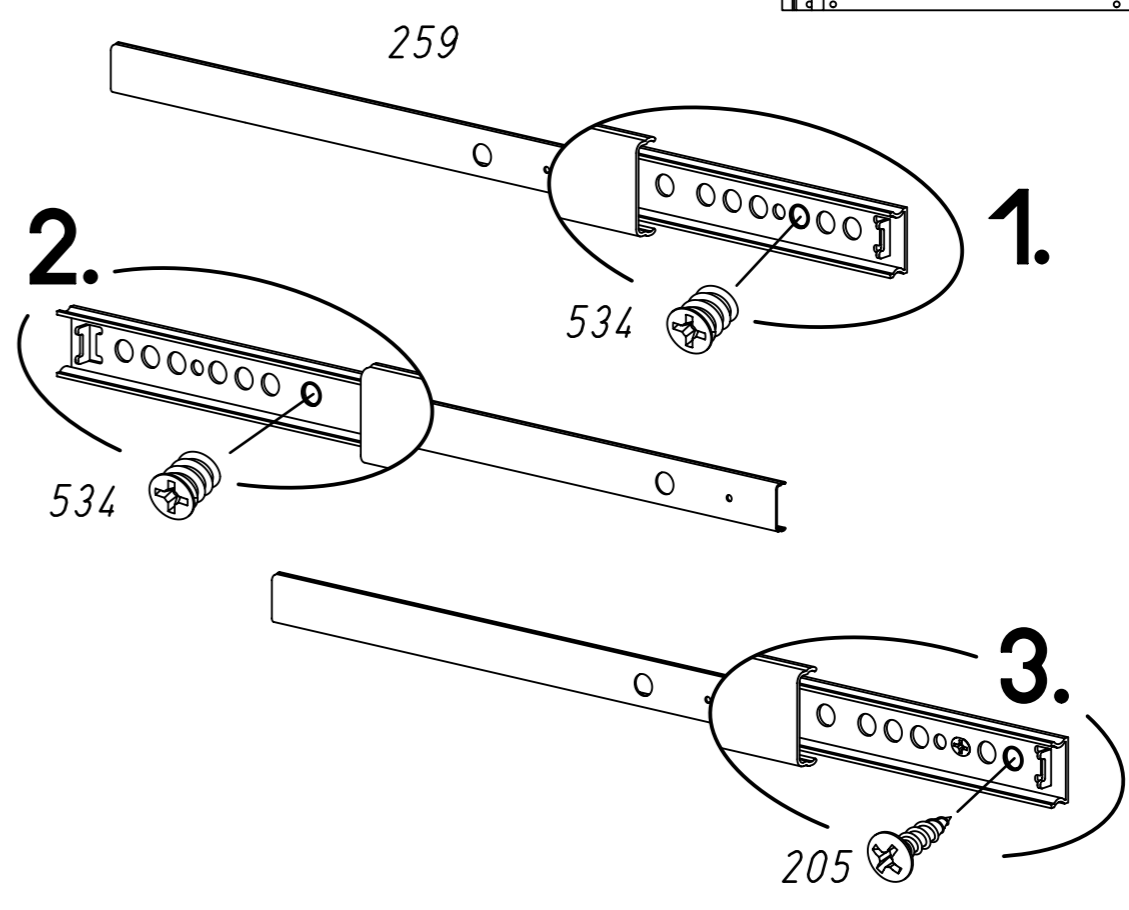
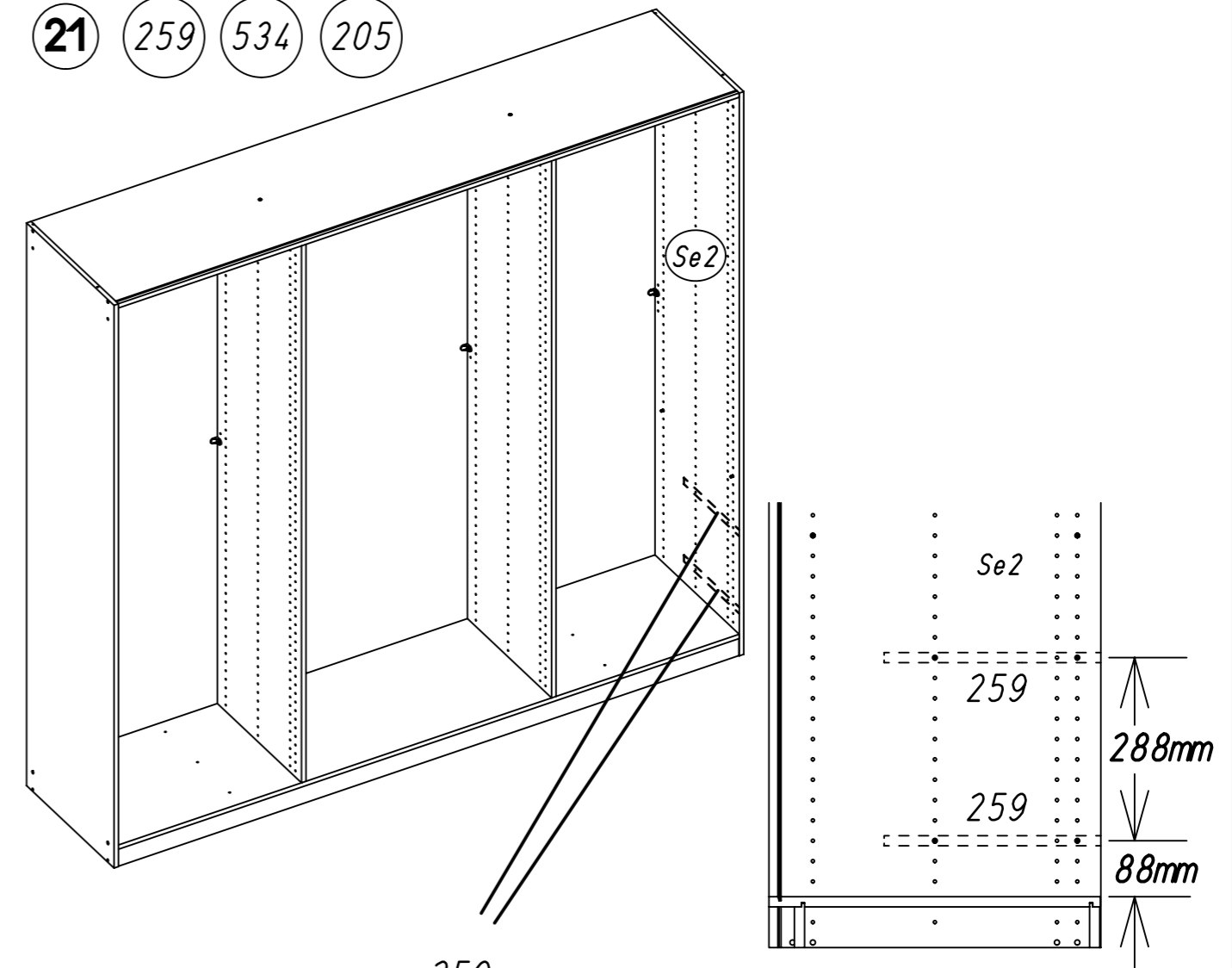




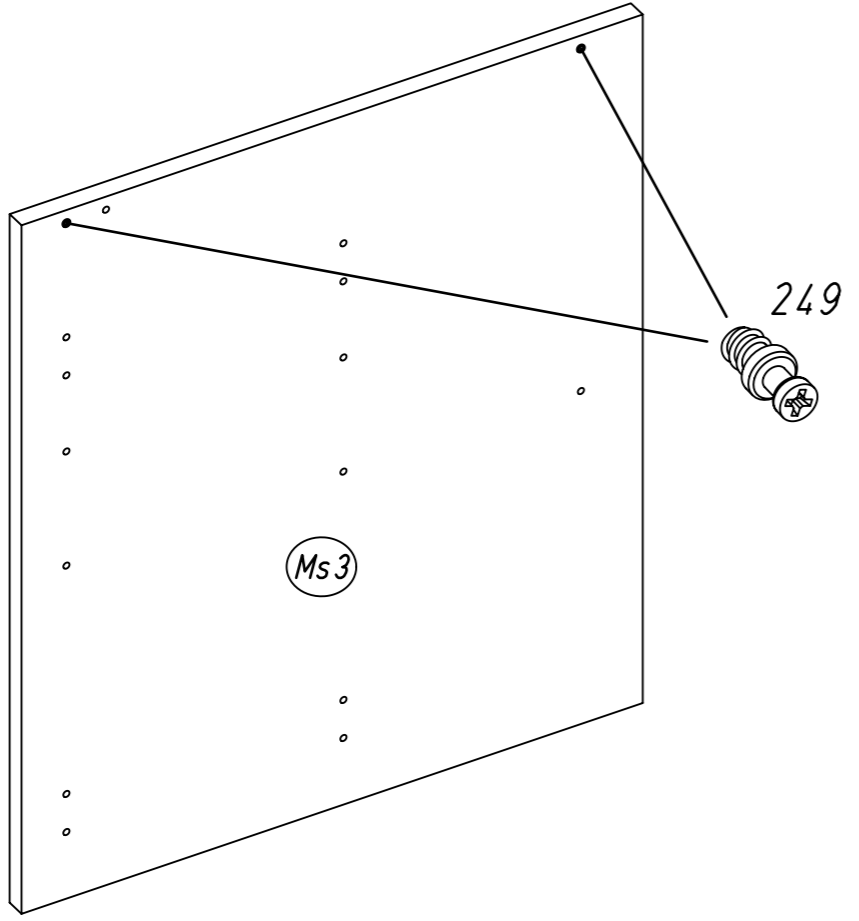
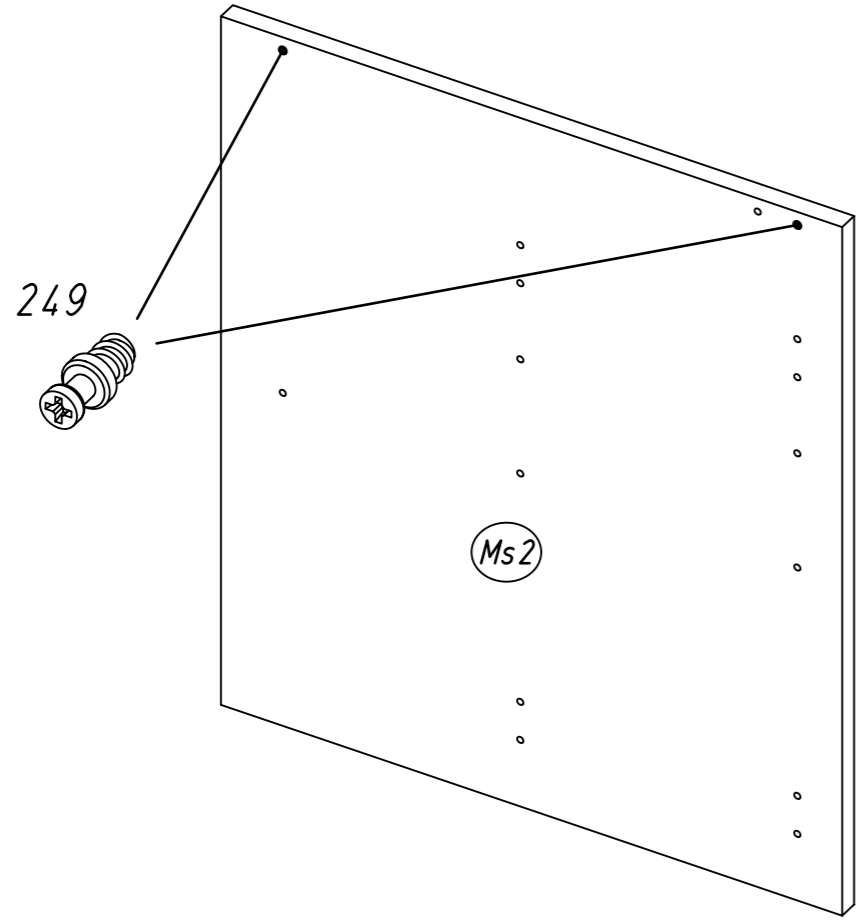
20 259 534 205



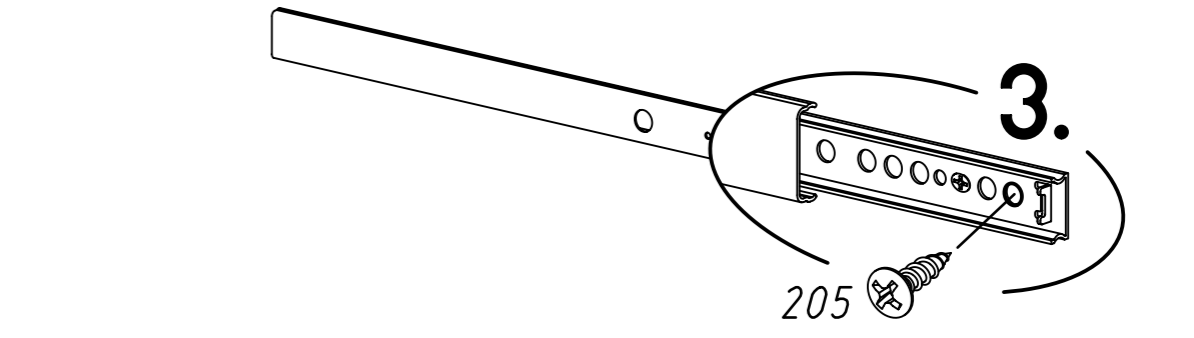
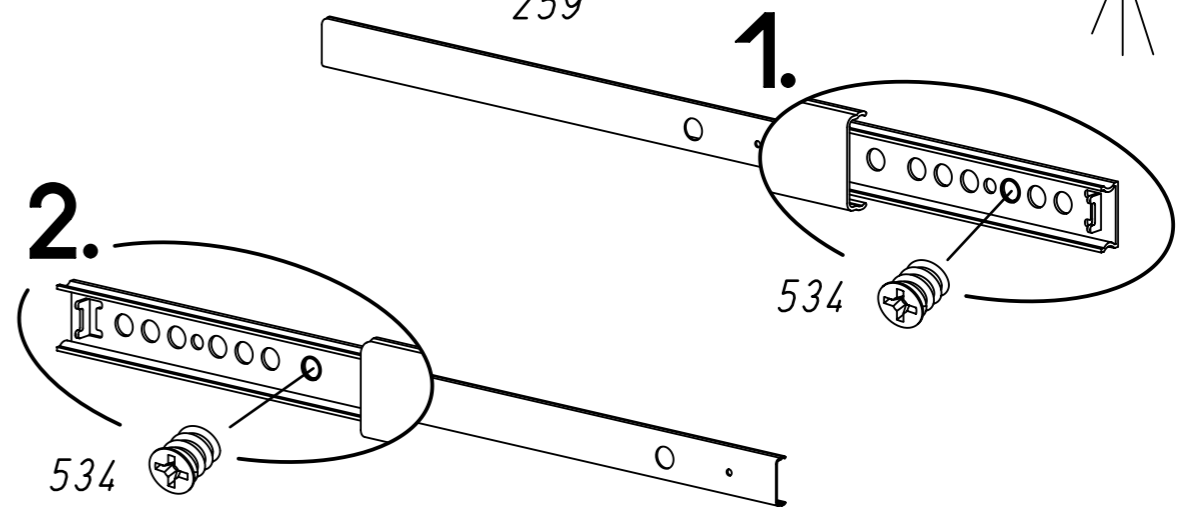
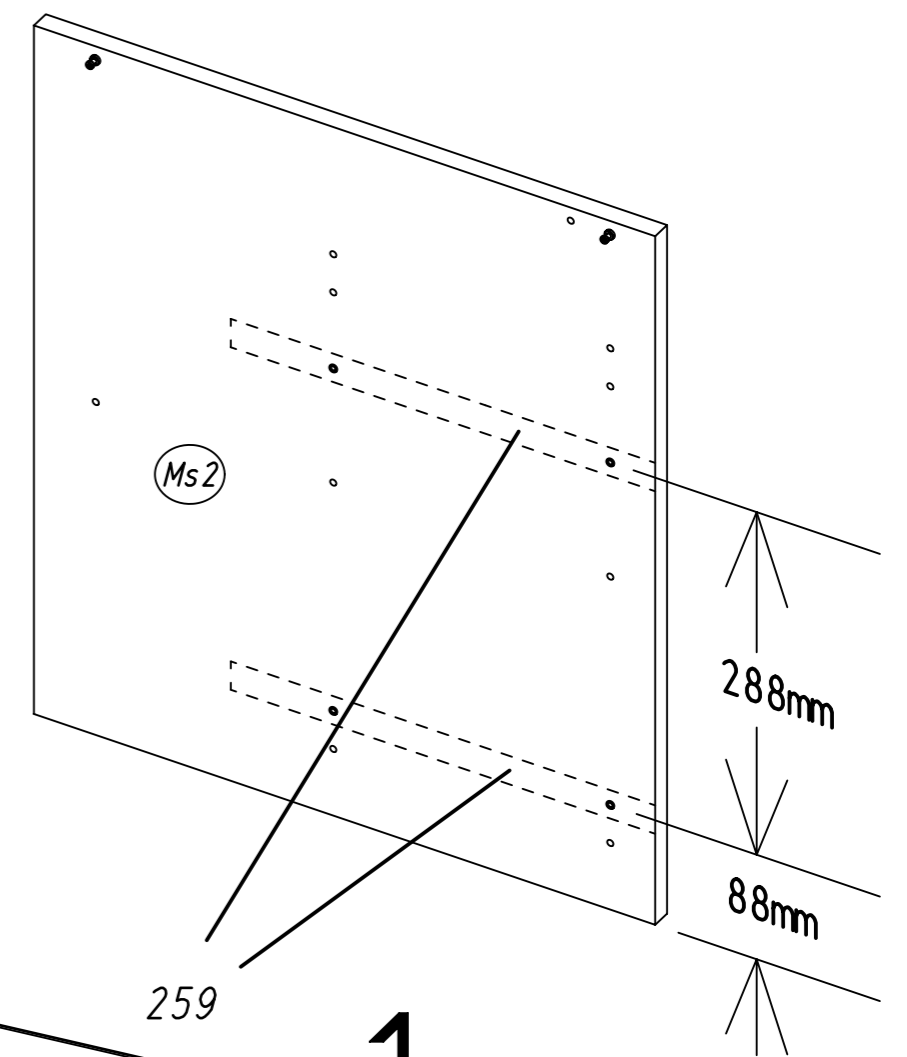
21 259 534 205



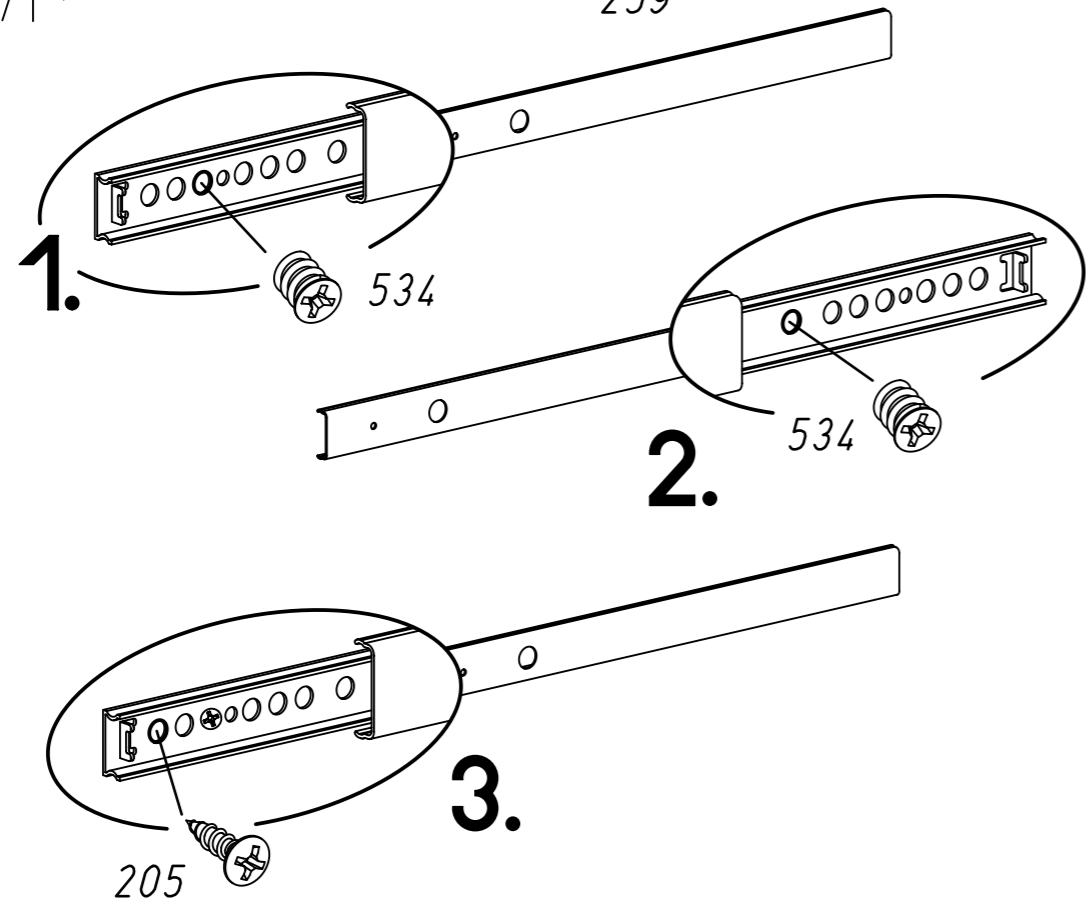
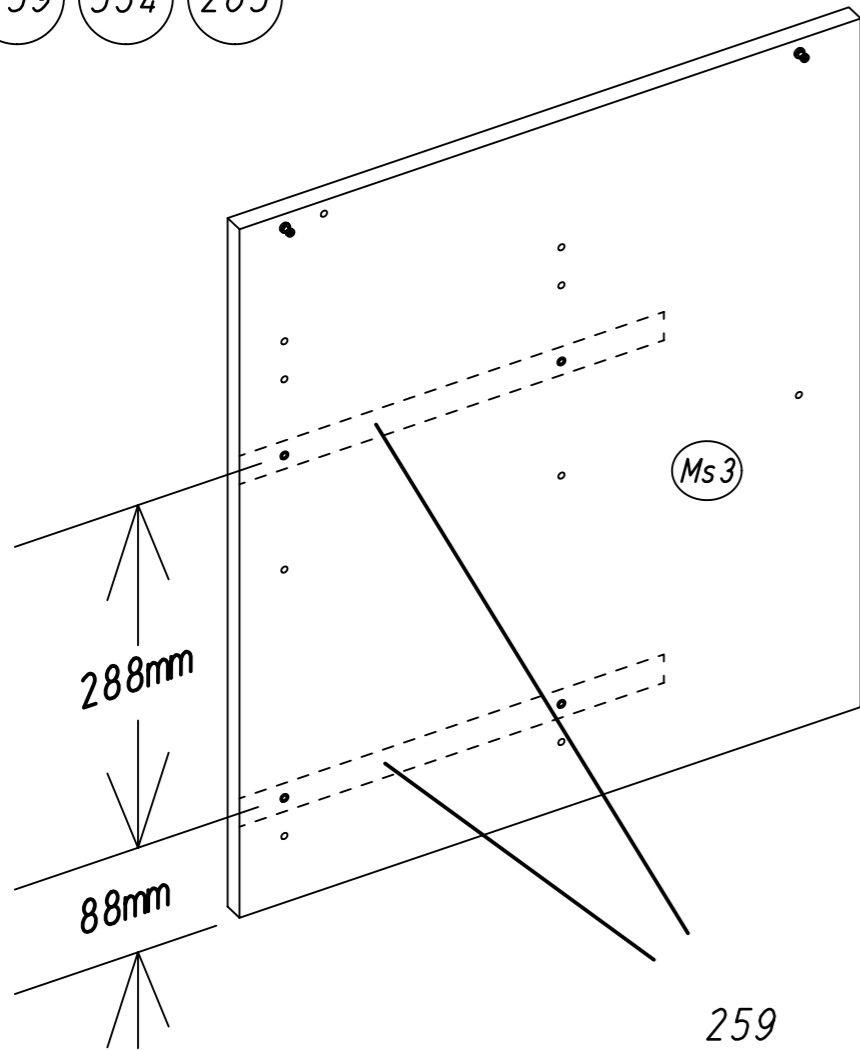
22 249



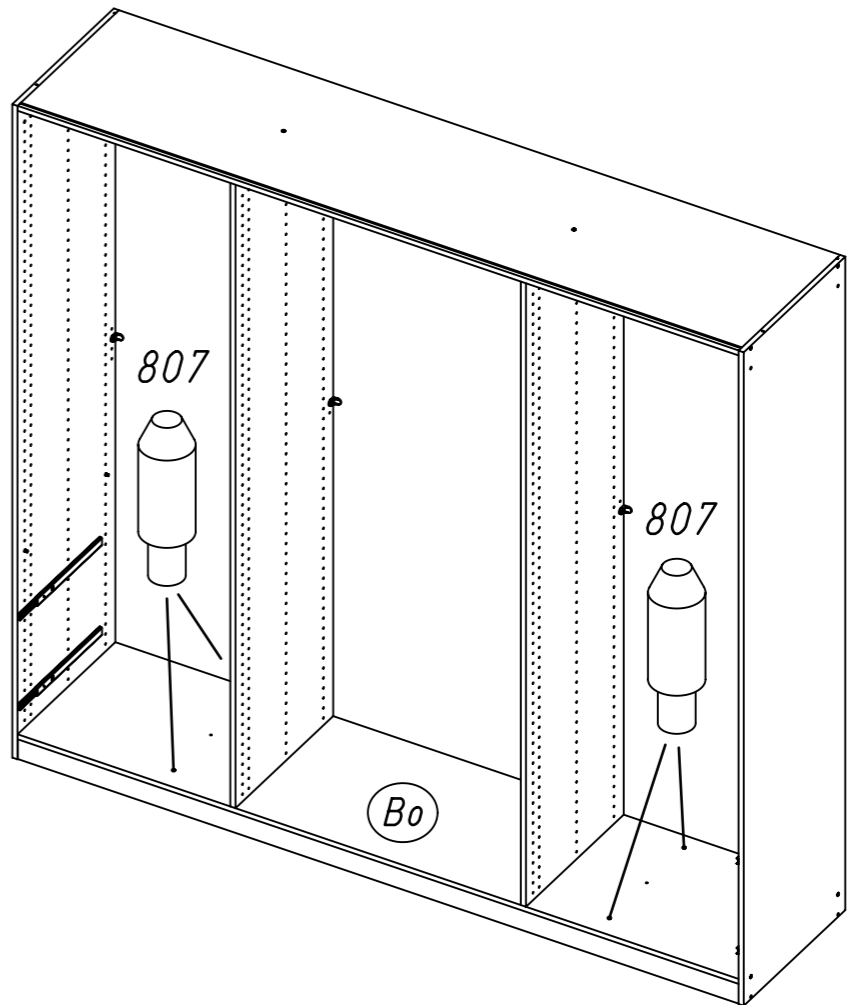
23 259 534 205



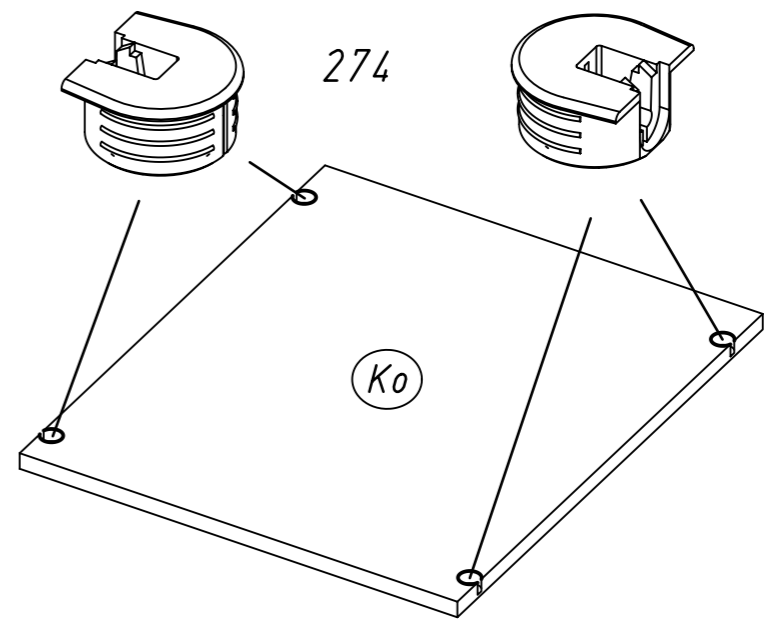
24 259 534 205



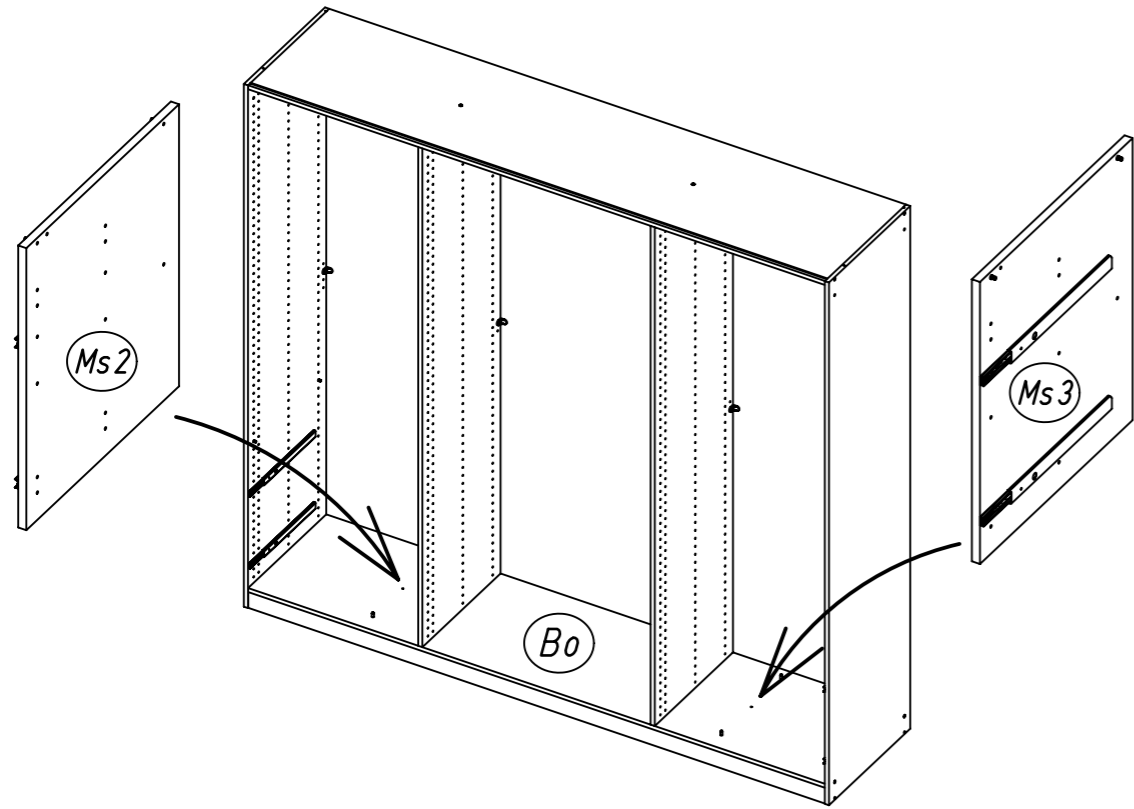
25 807



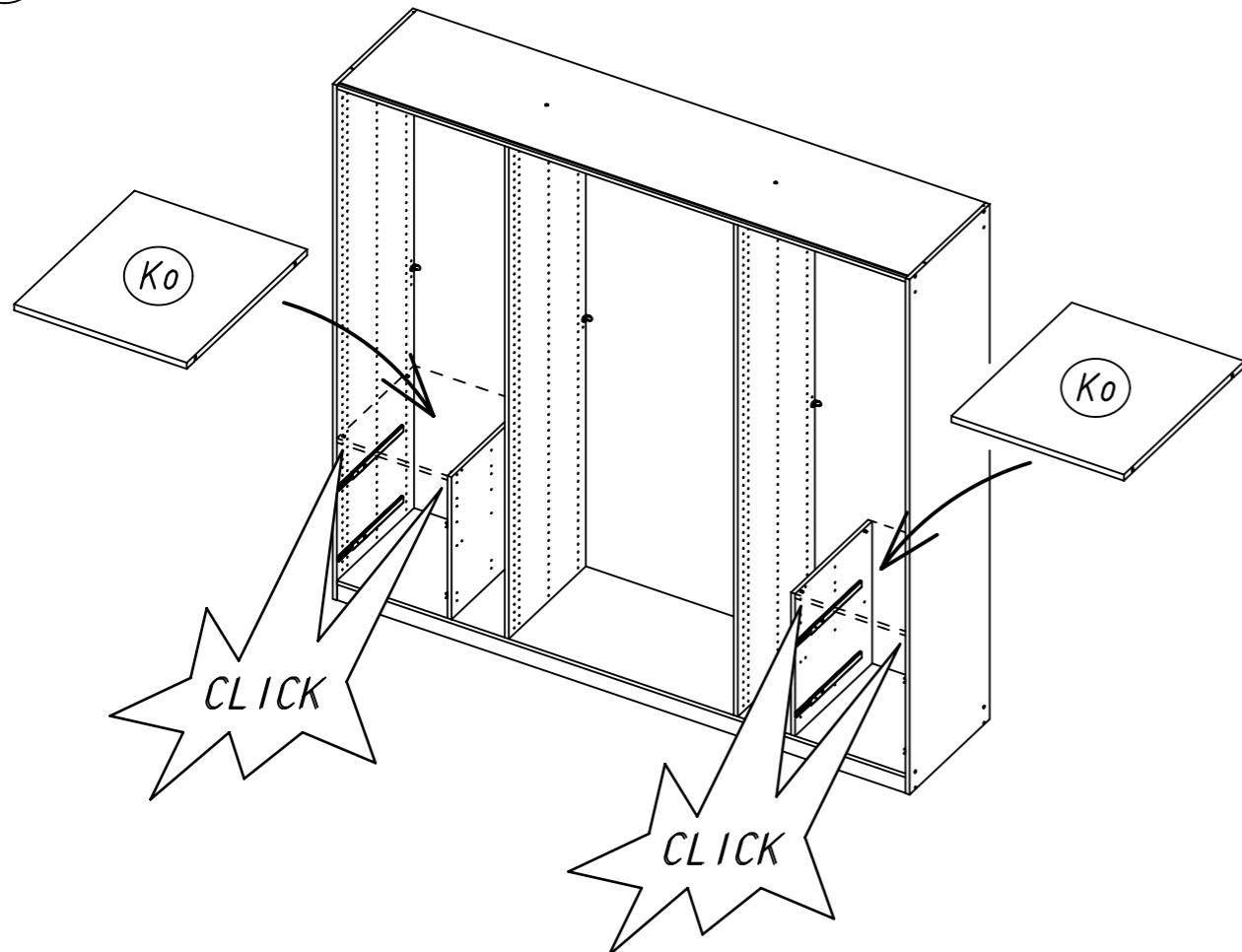
26 274



27

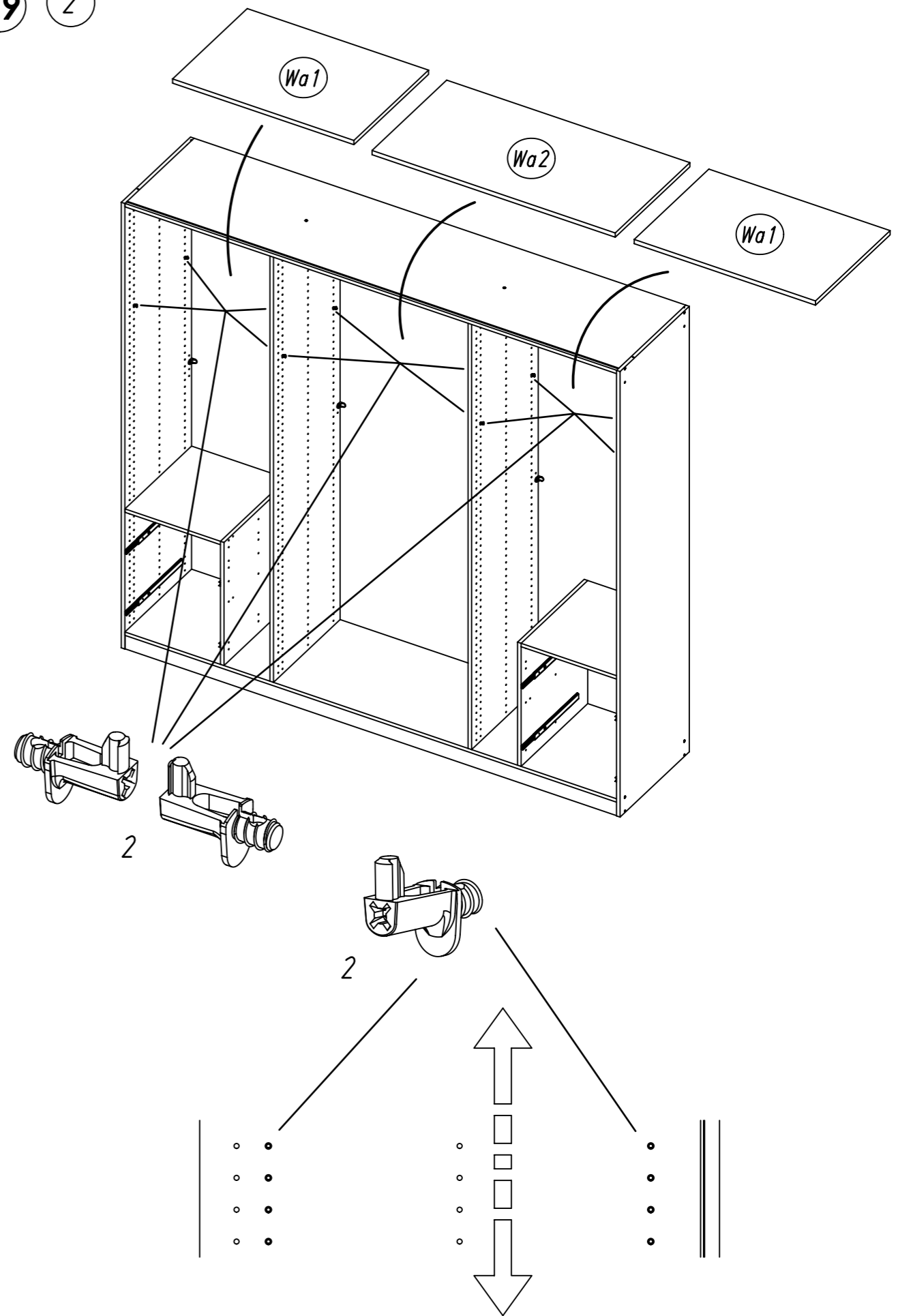


28

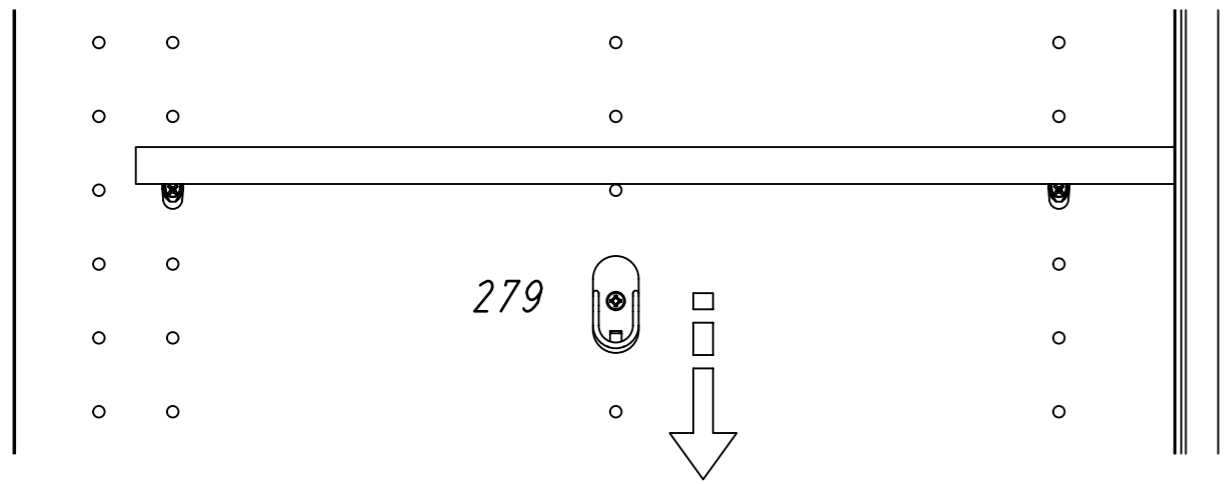
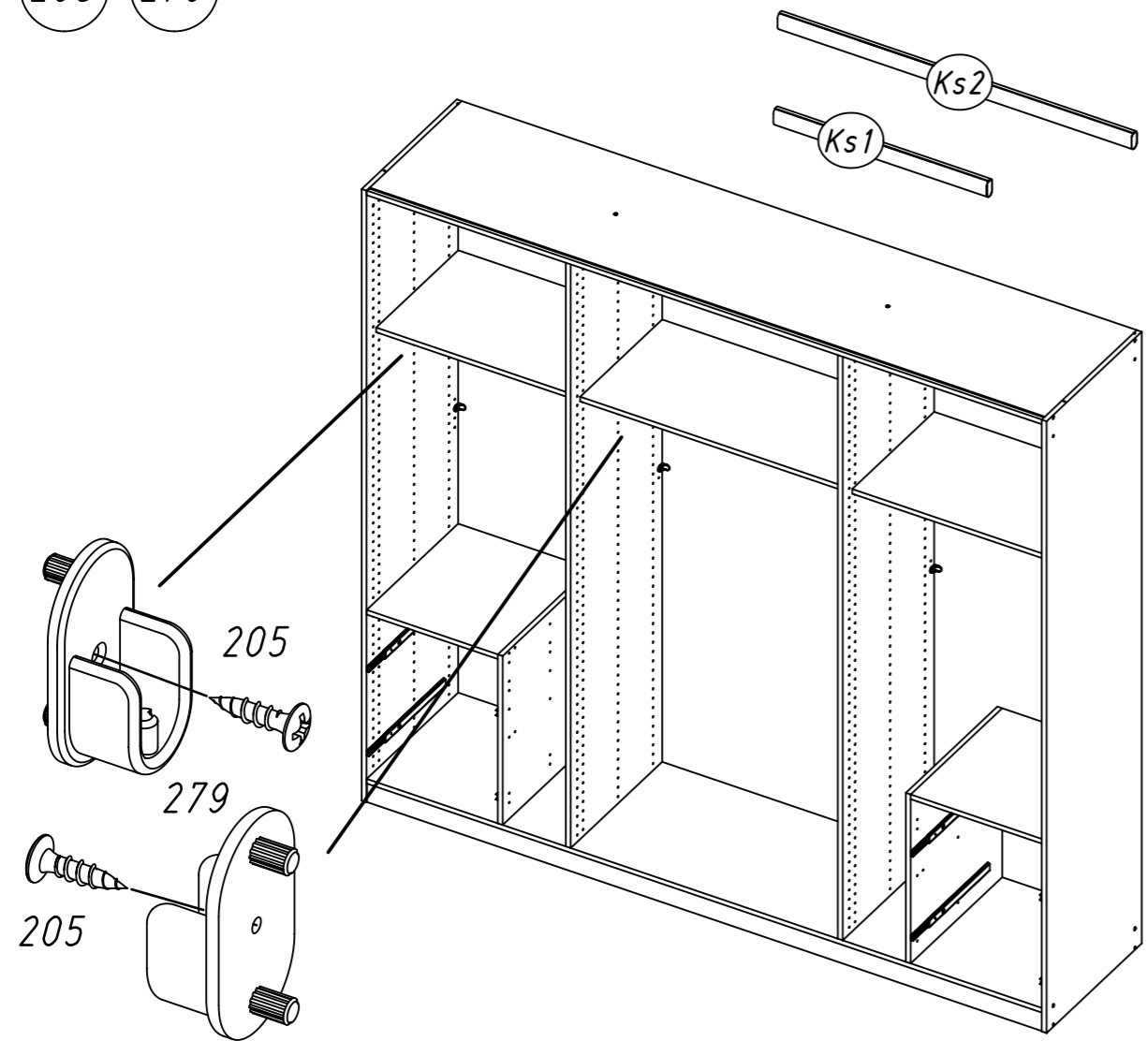


29

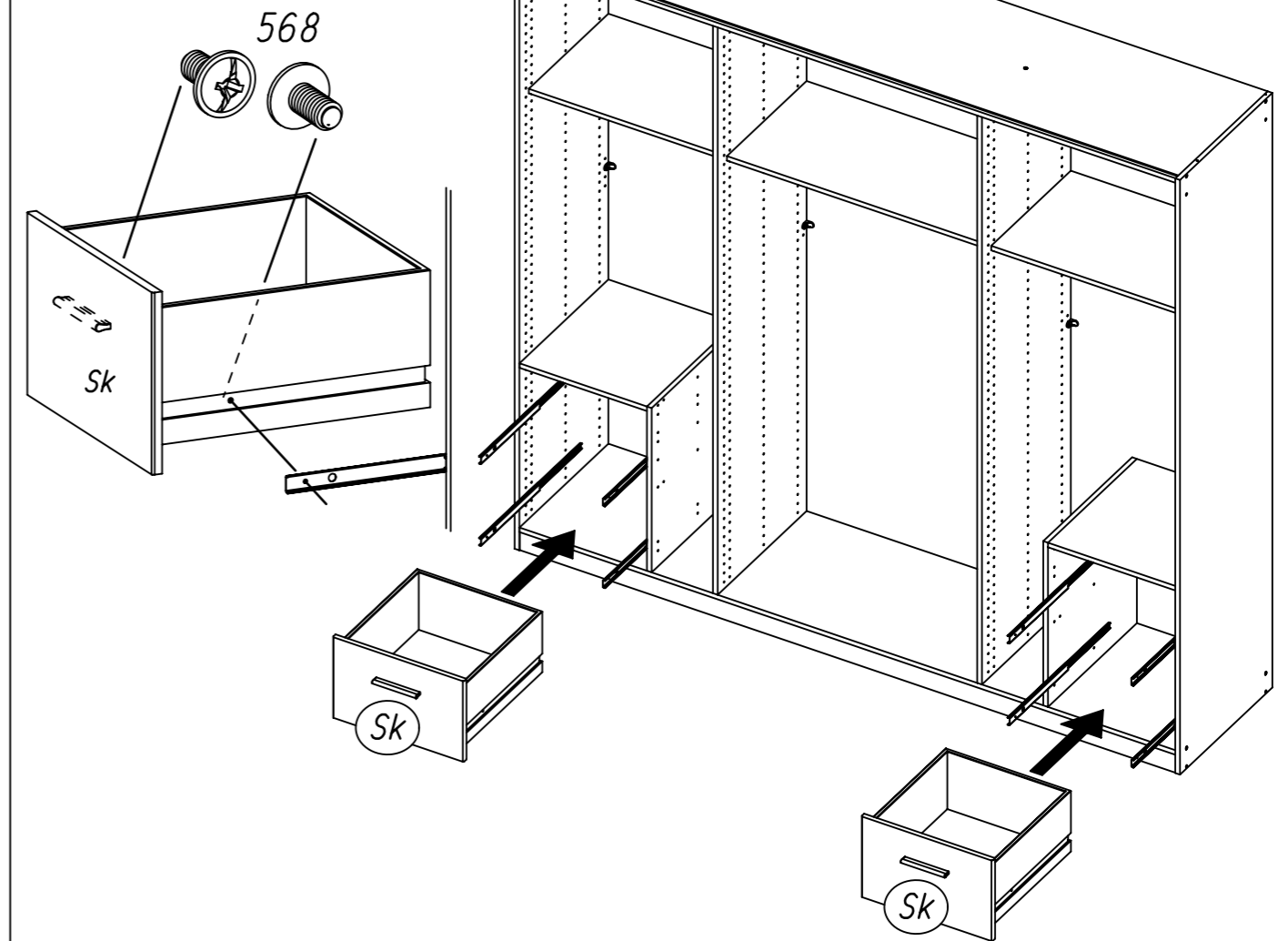
2



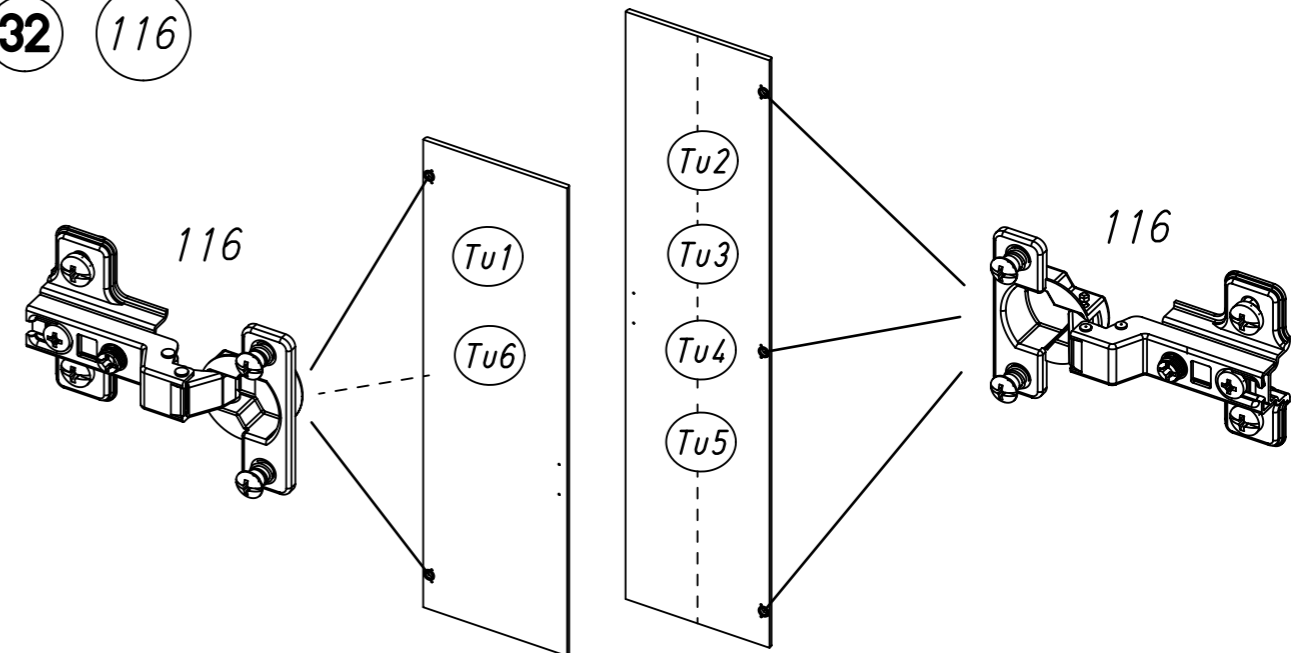
30 205 279



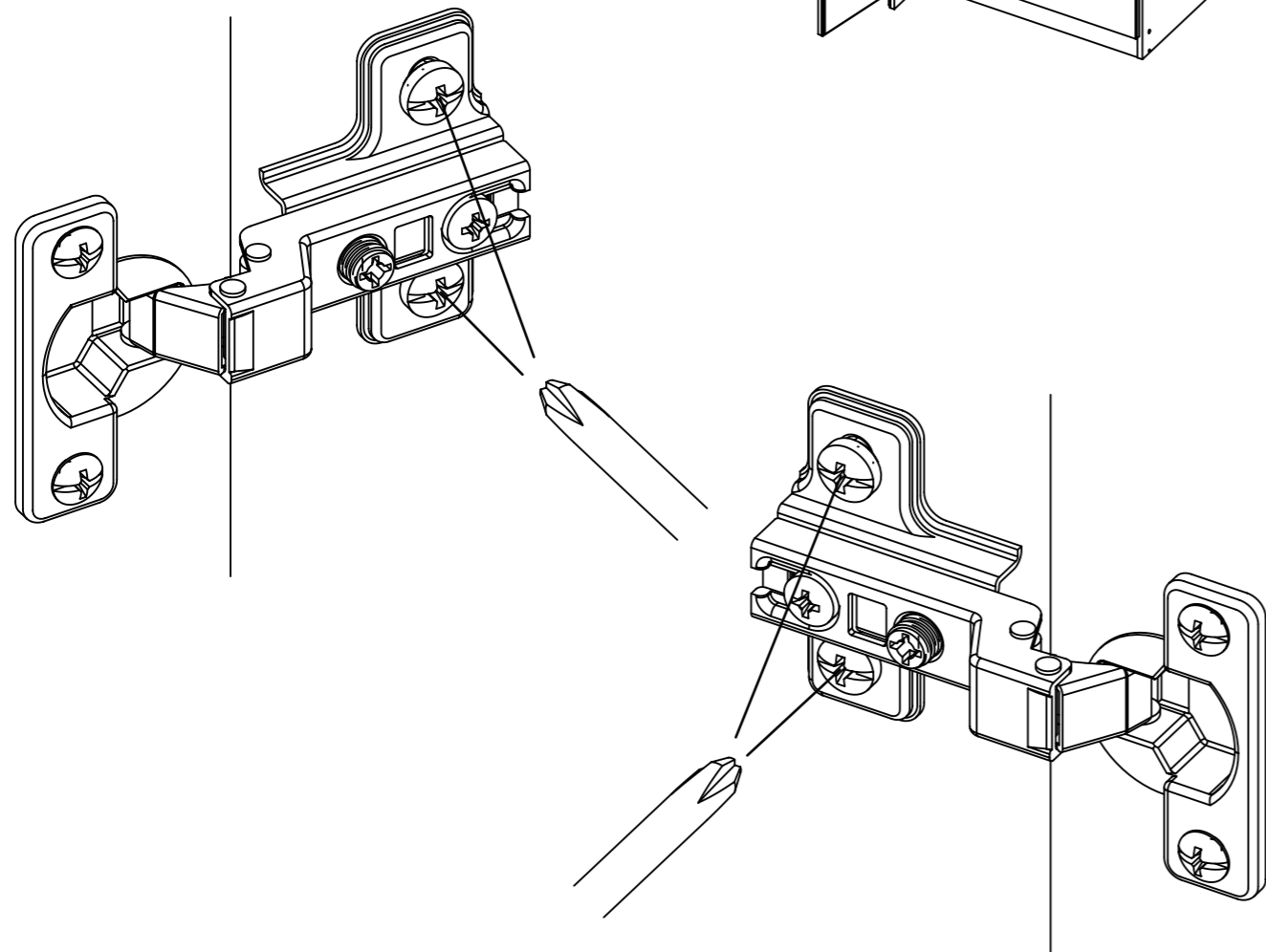
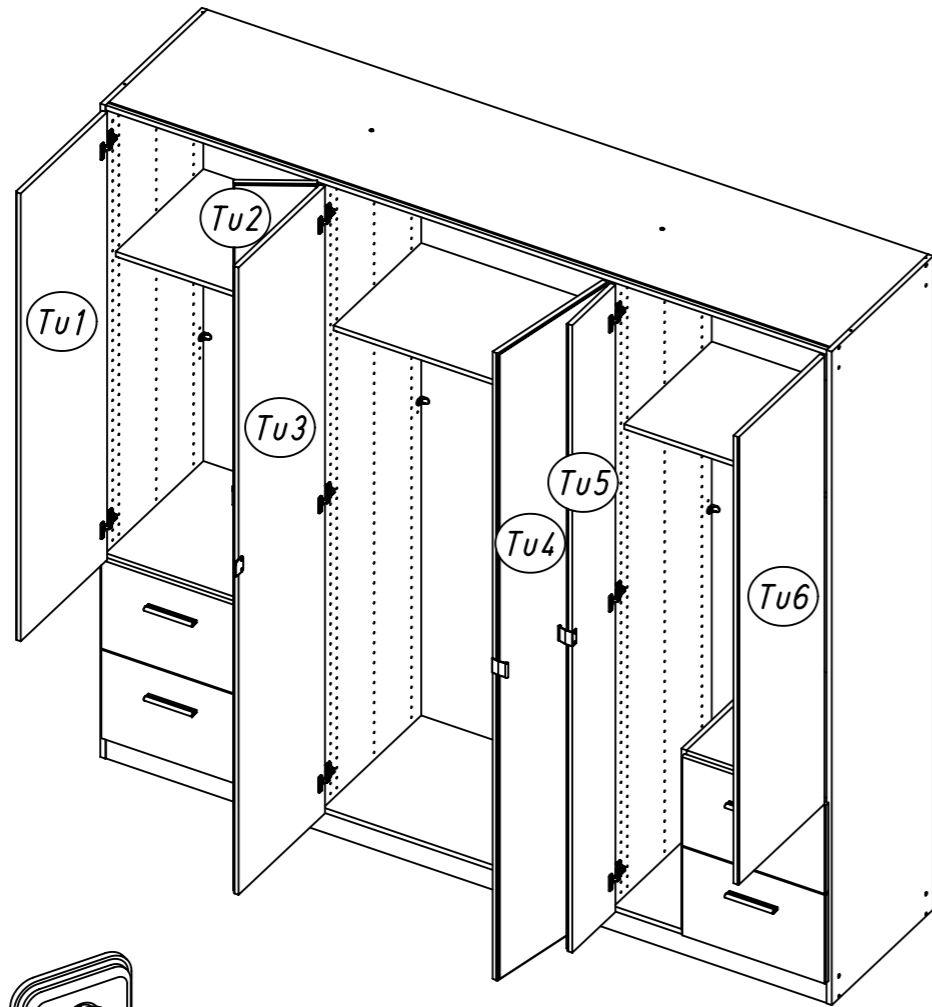
31 568



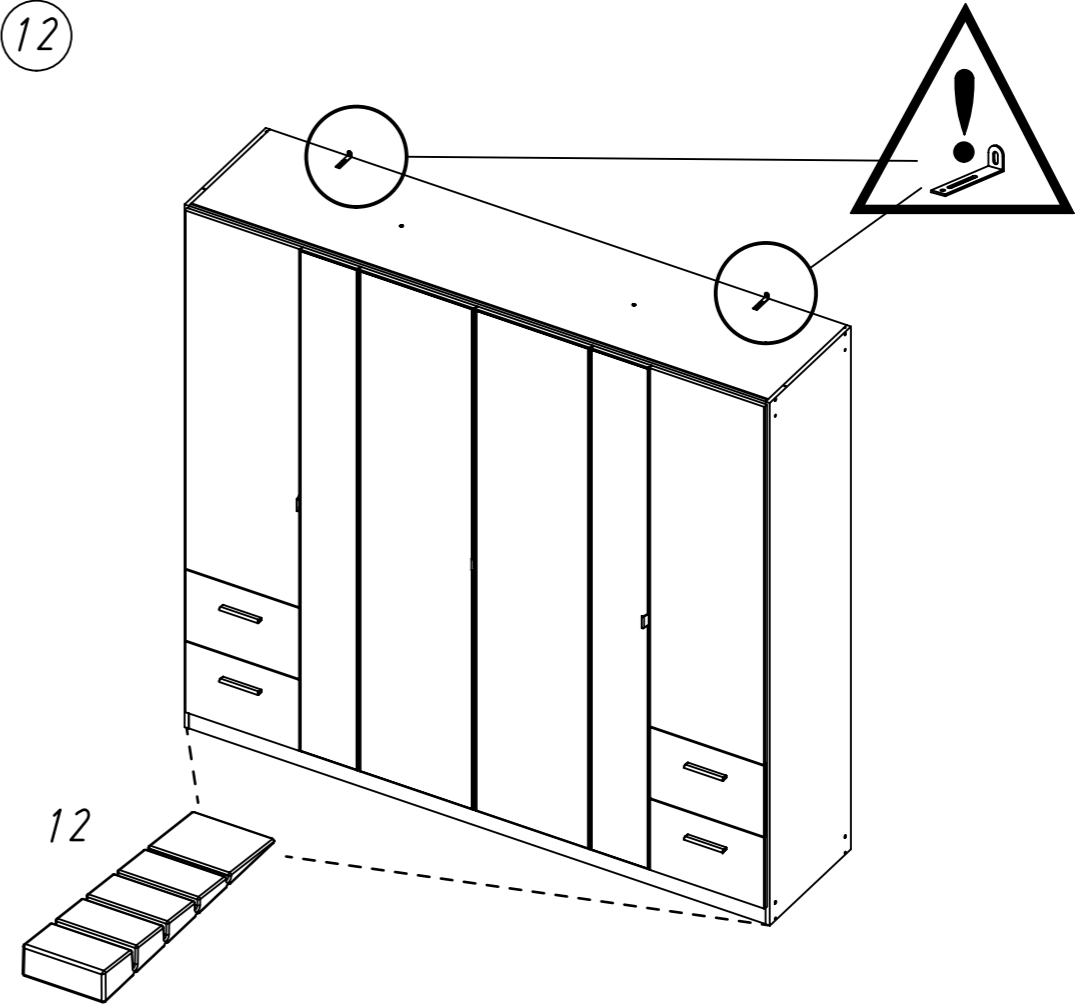
32 116



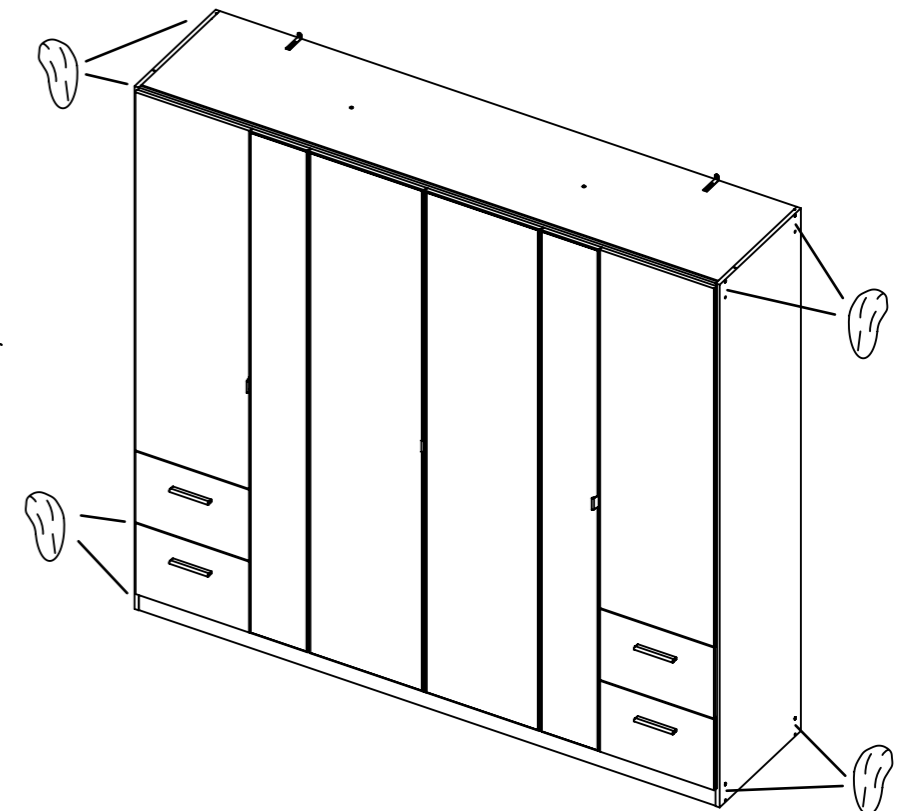
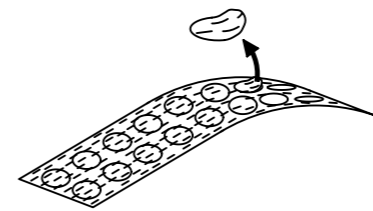
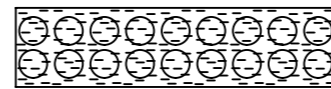
33



34 12



35 ABD-FOLIE 147x46



36

