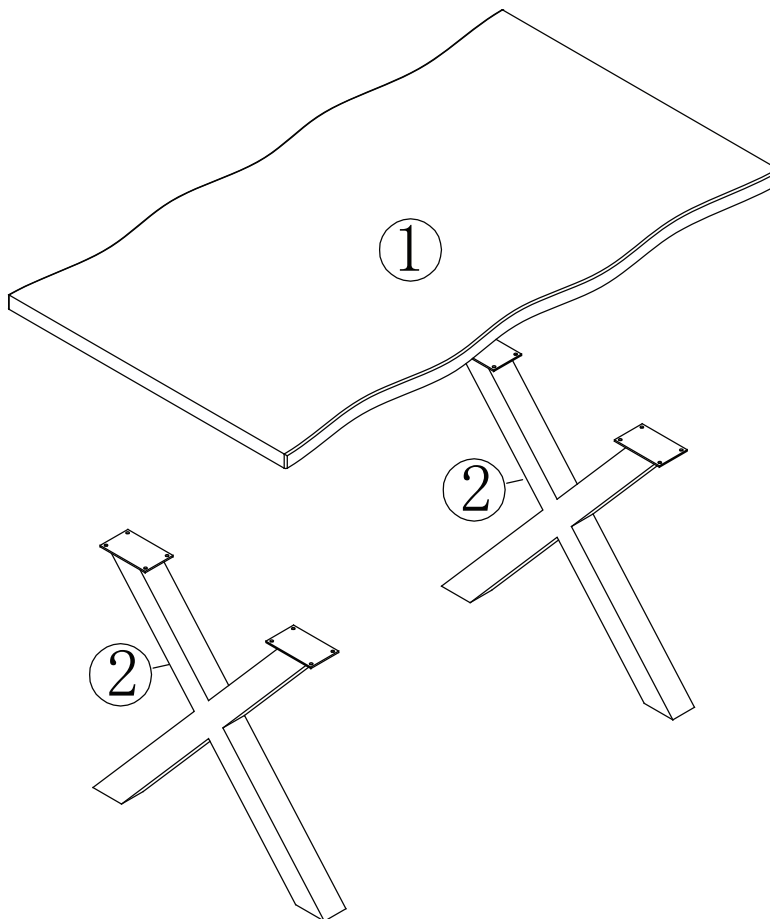
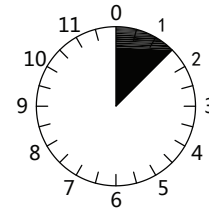
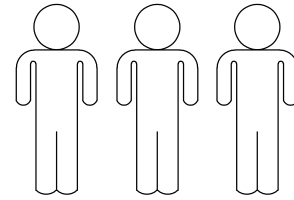
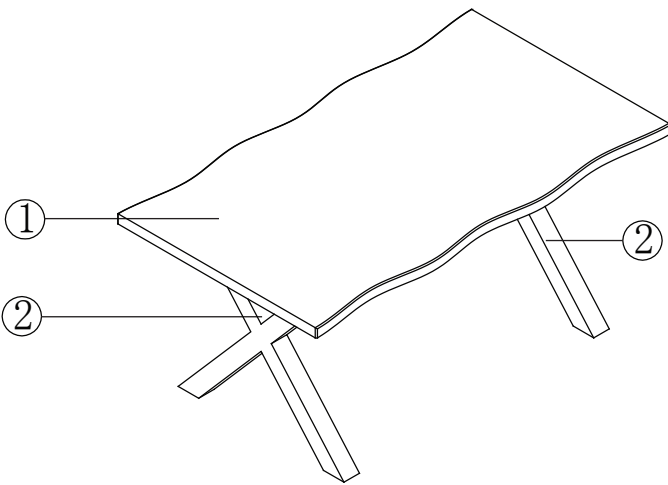
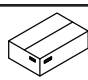

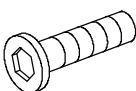

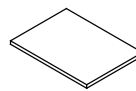
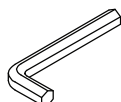


Anette

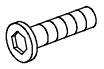

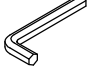


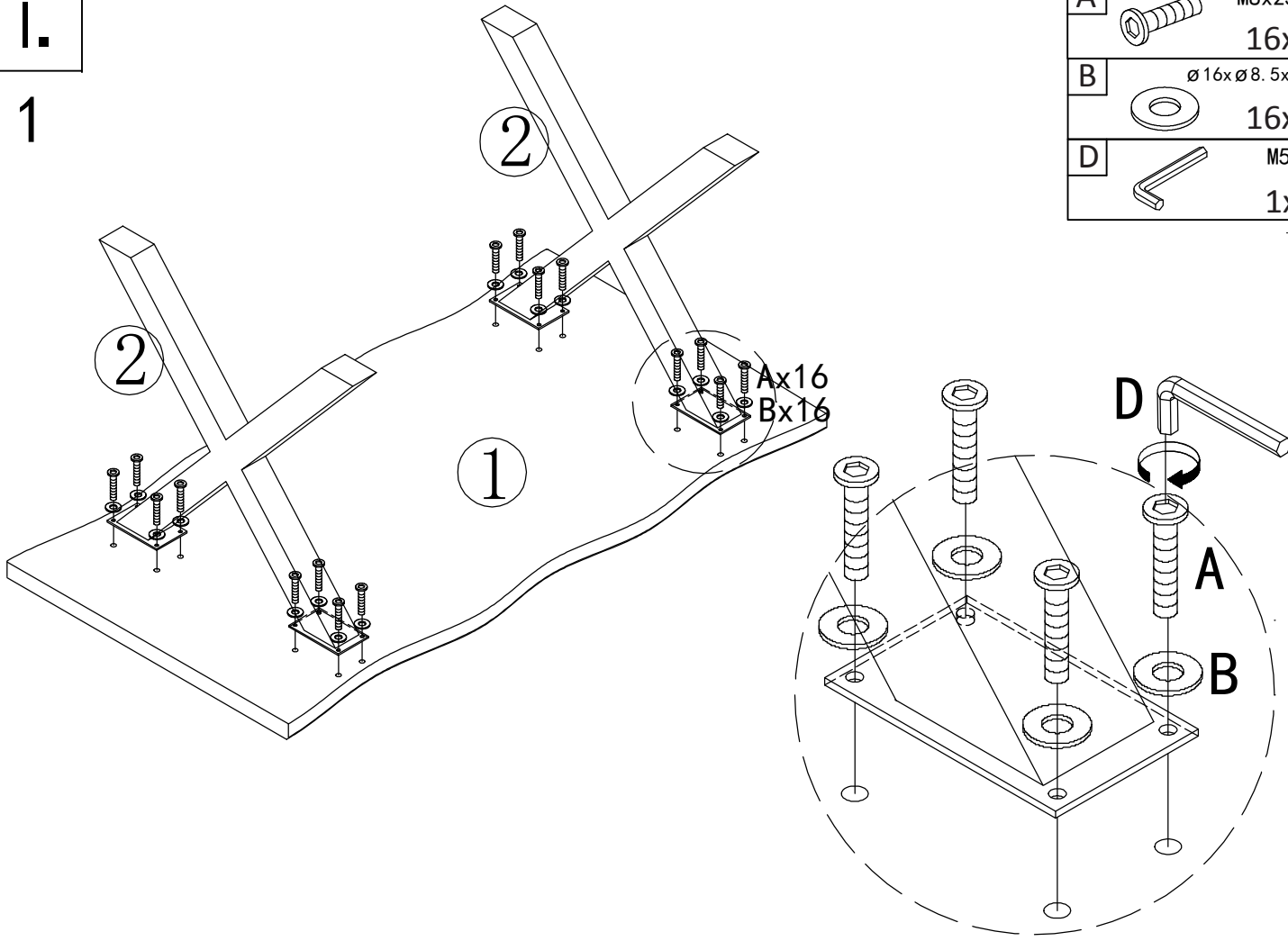
		
1	1x	1/2
2	2x	2/2

	2/2			
A	M8x25	B	ø 16xø 8.5x2	C
	16x		16x	
				D
				
				M5
				1x


I.

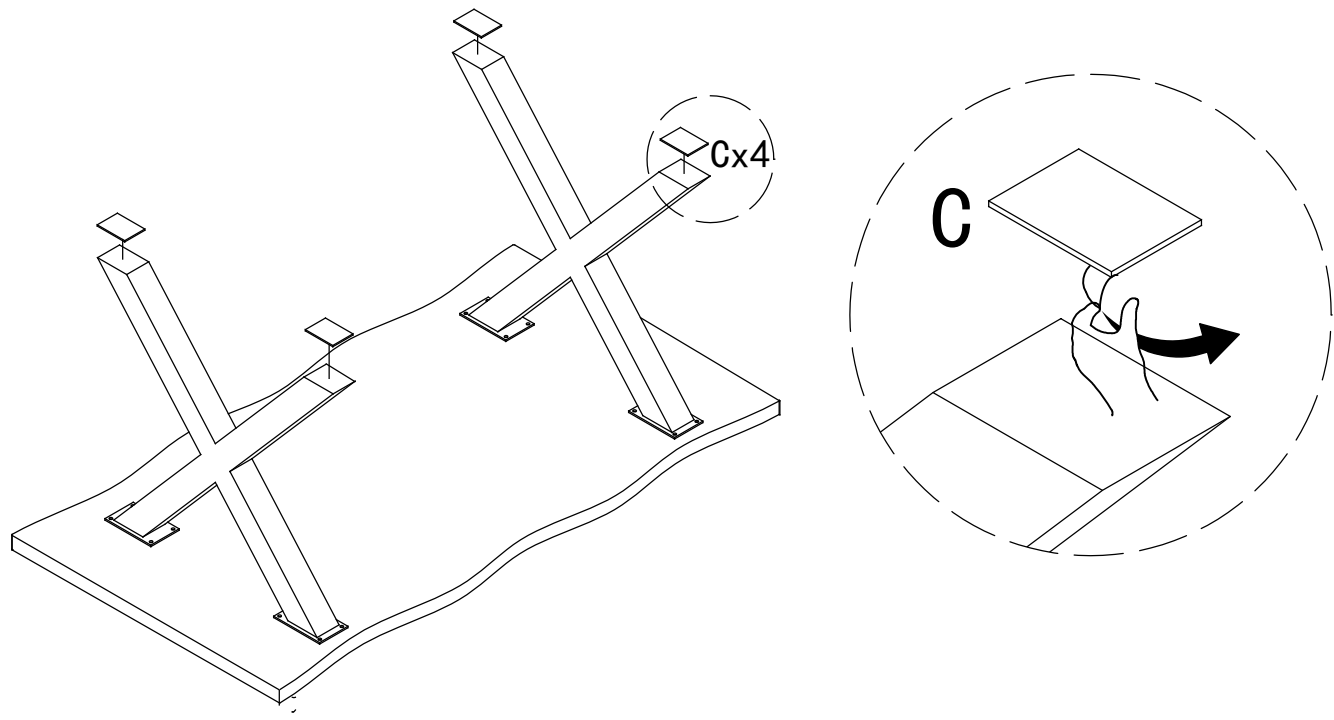
1

A		M8x25 16x
B		∅16x∅8.5x2 16x
D		M5 1x



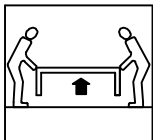
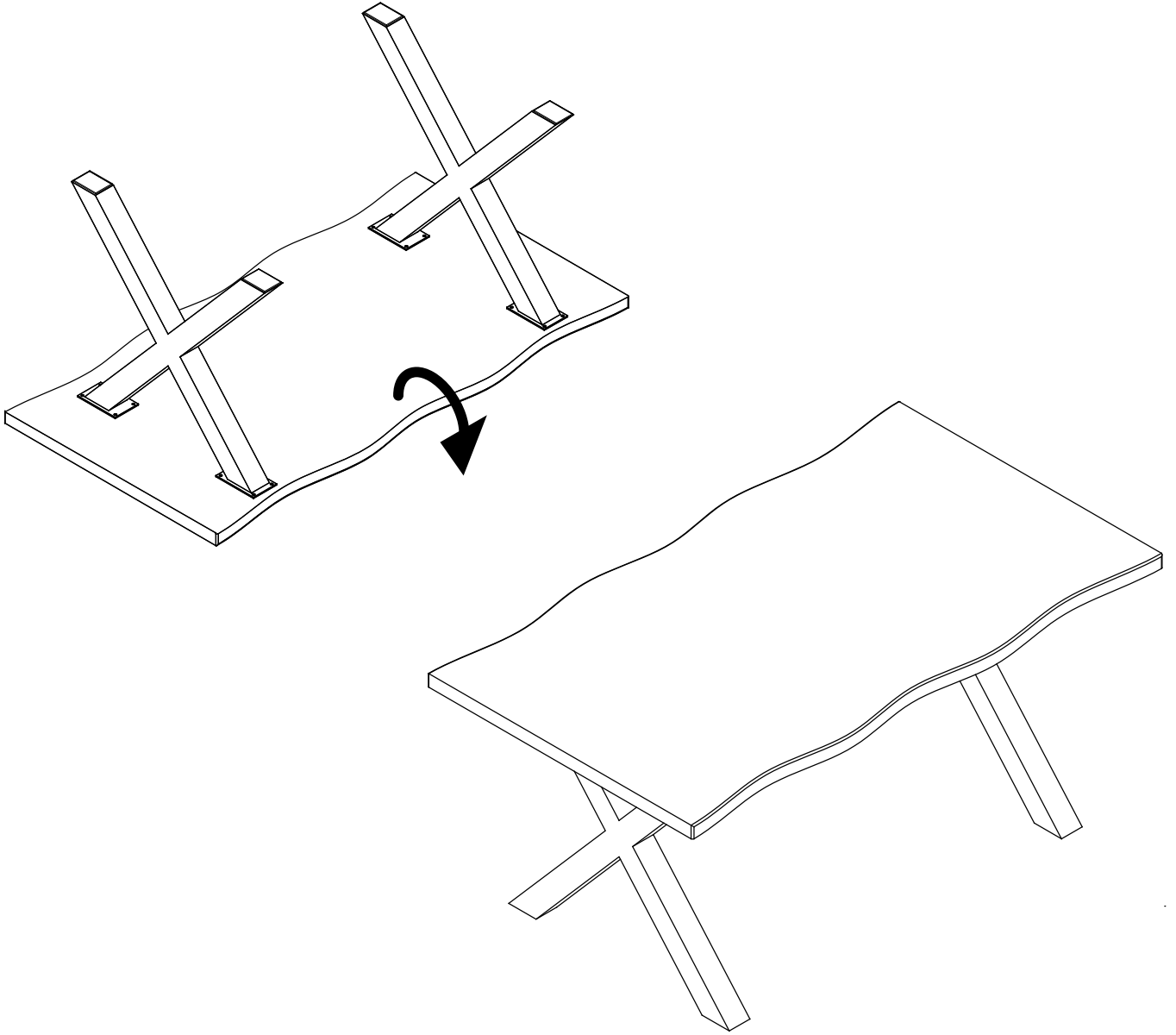
2

C		75x55x3 4x
---	---	---------------



II.

3



**LE TRI
+ FACILE**



Séparez les éléments avant de trier